

1. Charakterystyka produktu

Adapter ścienny/sufitowy wewnętrzny/zewnętrzny, wykonany z aluminium pokrytego powłoką proszkową w kolorze białym, przeznaczony do wybranych modeli kamer serii 2000, 3000 i 4000. Pełna lista kompatybilnych kamer dostępna jest w karcie produktu na stronie <http://www.novuscctv.com/pl>

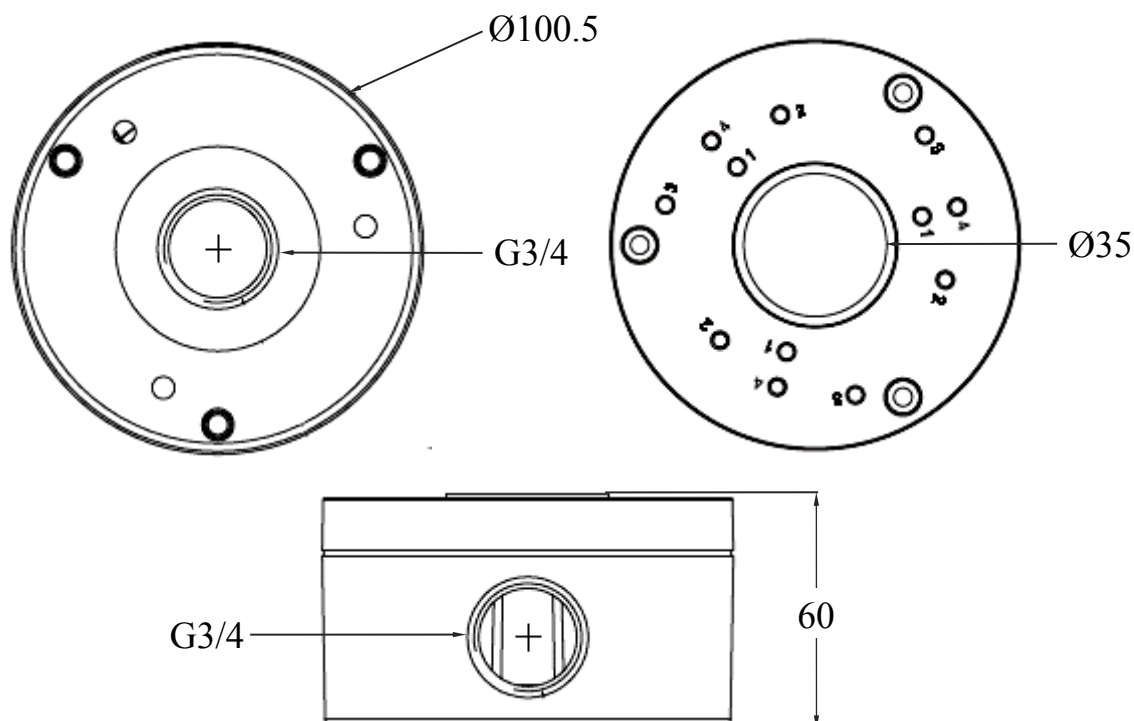
2. Zawartość zestawu

- Adapter ścienny/sufitowy 1 szt.
- Uszczelka przewodu 1 szt.
- Wkręty/kołki montażowe adaptera 4 kpl.
- Śruby do montażu kamery 4 szt.
- Zaślepka otworu 1 szt.
- Dławnica kablowa 1 szt.

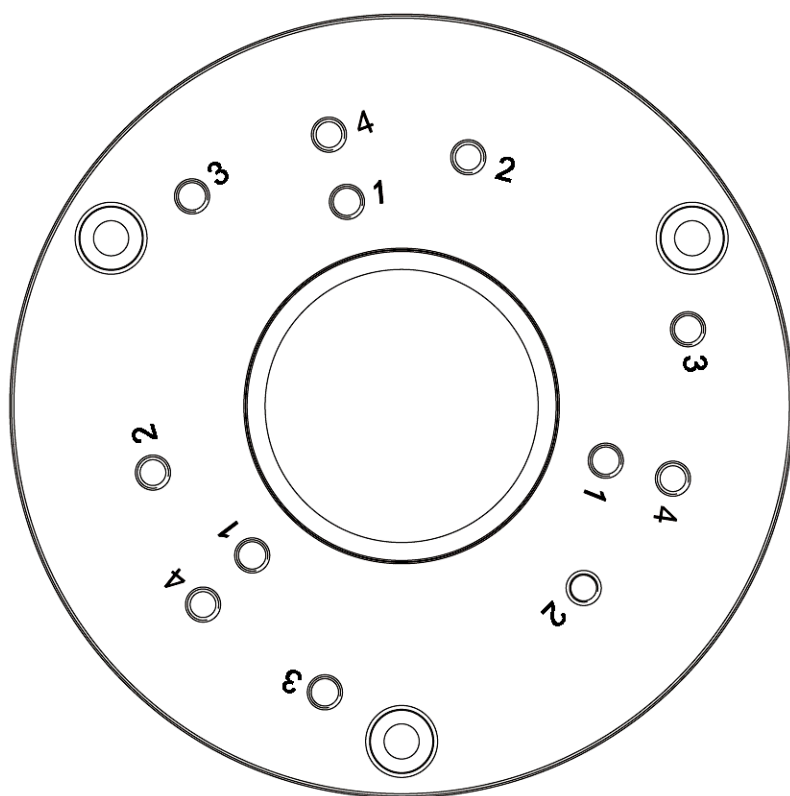
3. Dane techniczne

Typ	Adapter ścienny/sufitowy, wewnętrzny/zewnętrzny
Materiał	aluminium
Kolor	biały
Nośność	3 kg
Wymiary	100,5(φ) x 60 (wysokość) Szczegółowe wymiary na rysunkach
Masa	0,34 kg

4. Wymiary zewnętrzne (milimetrach)



NVB-4010JB



Położenie otworów montażowych dla różnych modeli kamer oznaczone zostało odpowiednimi cyframi. Każda cyfra odpowiada montażowi innej kamery lub serii kamer.

Pełna lista kompatybilnych kamer i serii kamer znajduje się na stronie produktu w zakładce „Pliki do pobrania”.

5. Instrukcja montażu

1. Wybrać odpowiednią lokalizację i doprowadzić wszystkie niezbędne przewody.
2. Używając szablonu zaznaczyć miejsce montażu, a następnie zaznaczyć i wywiercić otwory pod śruby montażowe.
3. odkręcić pokrywę adaptera od podstawy.
4. Przeprowadzić przewody do podłączenia kamery przez dławnicę kablową, a następnie zamocować dławnicę w jednym z dostępnych otworów bazy adaptera. Drugi otwór należy zaślepić dołączoną zaślepką. Dławnicę należy skręcić aż do momentu odczucia wystarczającego oporu.
5. Przykręcić bazę adaptera do ściany lub sufitu. Montując adapter na ścianie należy tak go ustawić tak, by otwór w bocznej ścianie był skierowany do dołu.
6. Przeprowadzić przewody kamery przez otwór centralny w uszczelce pokrywki.
7. Podłączyć przewody kamery z przewodami wprowadzonymi do bazy adaptera, przykręcić pokrywę adaptera i przykręcić kamerę do pokrywki.

UWAGA! Należy zwrócić szczególną uwagę, aby powierzchnia do której mocowany jest adapter z kamerą była równa i miała odpowiednią nośność.

UWAGA! Jeżeli istnieje jakakolwiek możliwość zetknięcia się wody z uchwytami lub adapterami kamery, należy uchwyty i adaptery dokładnie uszczelnić masą uszczelniającą, zarówno z zewnątrz jak i wewnątrz. Producent nie odpowiada za uszkodzenia kamery związane z przedostaniem się przez uchwyty lub adaptery wody do kamery bądź jej złącza.

AAT SYSTEMY BEZPECZEŃSTWA Sp. z o.o.

ul. Puławska 431, 02-801 Warszawa, Polska

tel.: 22 546 07 00, faks: 22 546 07 59

www.novuscctv.com

1. Introduction

Wall/ceiling internal/external mount bracket is designed for selected models of 2000, 3000 and 4000 series cameras mounting.

A complete list of compatible cameras is available in the product data sheet on <http://www.novuscctv.com/en>.

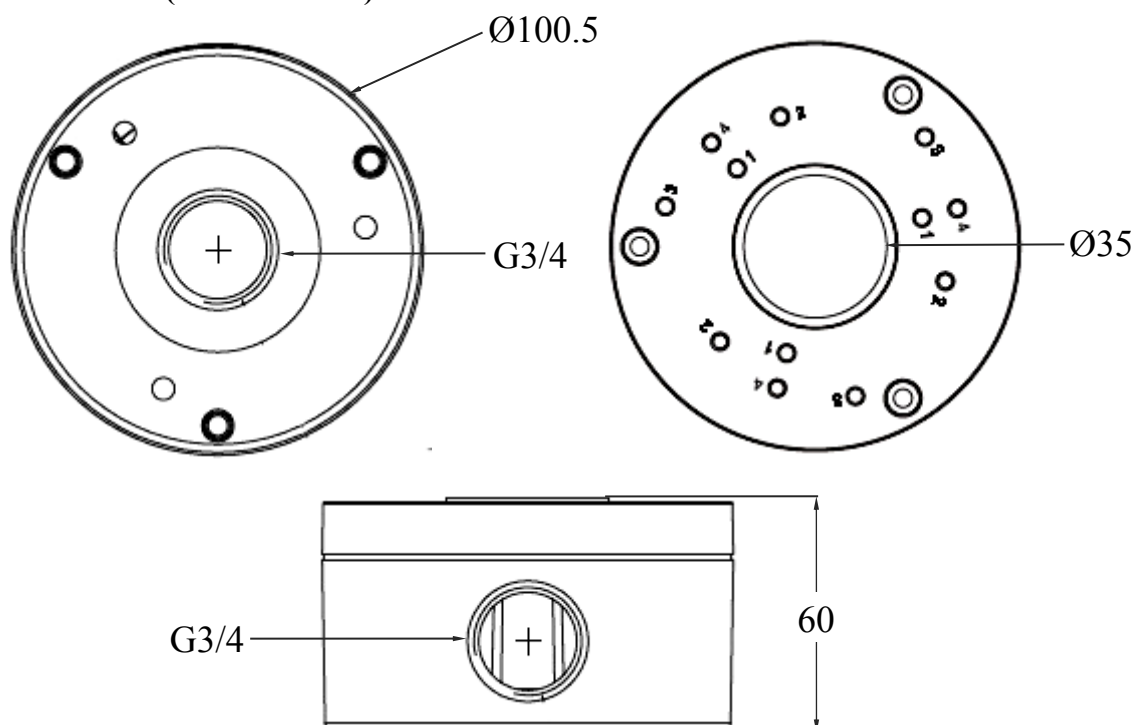
2. Package contents

- Wall / ceiling mount bracket 1 pc
- Rubber gasket 1 pc
- Mounting screws/sleeves 4 sets
- Camera mounting screws 4 pcs
- Hole end cap 1 pc
- Cable gland 1 pc

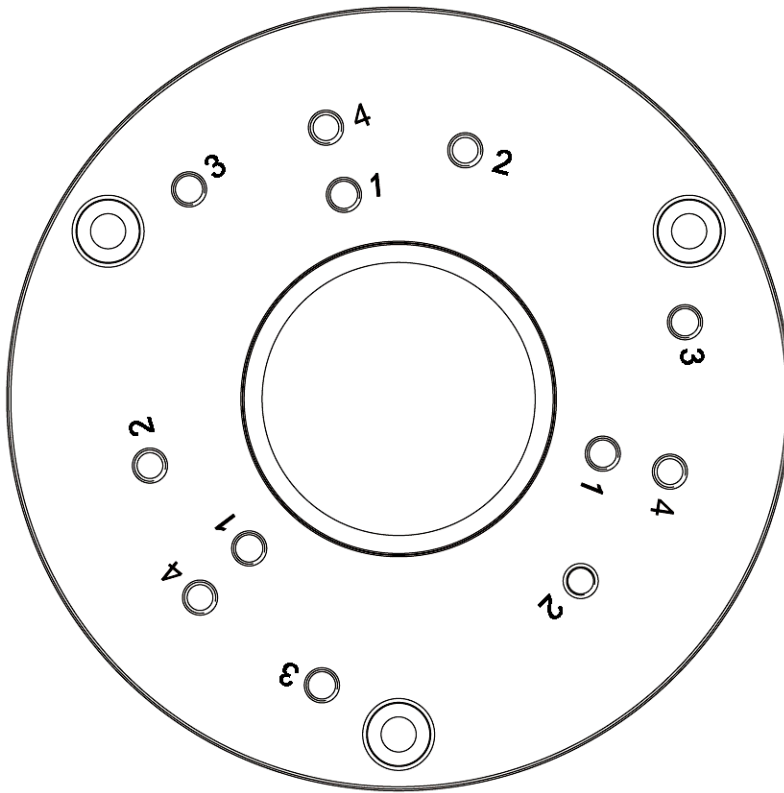
3. Technical specification

Bracket type	Wall/ceiling mount bracket, internal/external
Material	Aluminium
Color	White
Load capacity	3 kg
Dimensions	100,5(φ) x 60 (height) detailed dimensions on the pictures
Weight	0,34 kg

4. External dimensions (in millimeters)



NVB-4010JB



Location of mounting holes for various camera models are marked with the appropriate numbers. Each number corresponds to the installation of another camera or camera series. A complete list of compatible cameras and camera series can be found on the product page in the download section.

eng

5. Installation manual

1. Pick a suitable location and provide all necessary wiring to the desired housing mounting place.
2. Using a template, mark mounting location and drill holes for mounting screws.
3. Unscrew cover from the base of the bracket
4. Put wiring through cable gland, than mount cable gland in one of holes in bracket base. Plug unused holes with attached end caps. Tighten cable gland until feel resistance.
5. Screw the base of bracket to the wall or ceiling. If mounting on the wall it is recommended to mount bracket, so hole from side is directed downwardly.
6. Put the camera wires through the central hole in the cover gasket.
7. Connect the camera cables with the cables inserted into the adapter base, screw the adapter cover and mount the camera on the cover.

CAUTION: Pay special attention to ensuring that the surface to which the camera bracket is attached is even and has a suitable load capacity.

WARNING! If there is any possibility of contact of the water with brackets or camera adapters, then brackets and adapters must be thoroughly sealed with sealing compound from outside and inside. Producer does not bear any responsibility in case of damage of the camera associated with the penetration of water to the camera or connectors trough brackets or adapter.

AAT SYSTEMY BEZPECZEŃSTWA Sp. z o.o.
Puławska 431 st., 02-801 Warsaw, Poland
tel.: 22 546 07 00, faks: 22 546 07 59
www.novuscctv.com