

1. Charakterystyka produktu

Adapter ścienny wewnętrzny/zewnętrzny, wykonany z poliamidu wzmocnianego włóknem szklanym (PA66 GF30) w kolorze białym, przeznaczony do wybranych modeli kamer serii 4000 IP i 3000 AHD marki Novus.

Pełna lista kompatybilnych kamer dostępna jest w karcie produktu na stronie <http://www.novuscctv.com/pl>

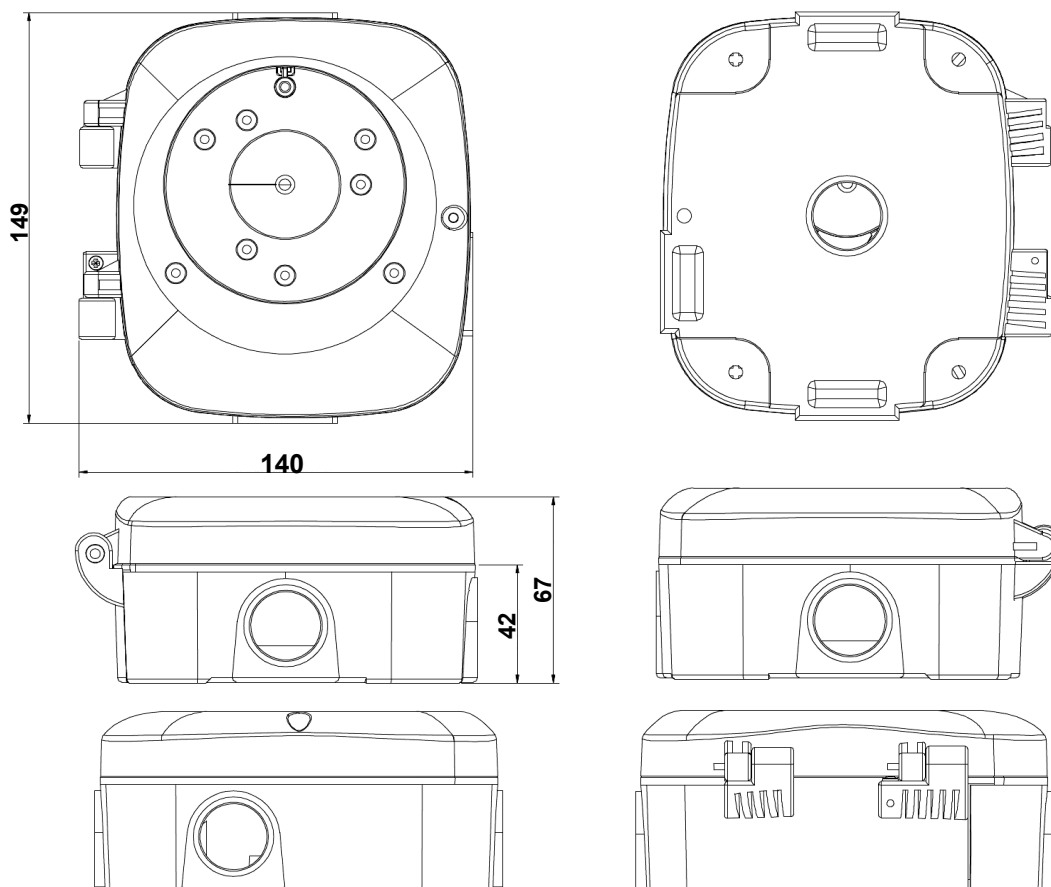
2. Zawartość zestawu

- Adapter ścienny 1 szt.
- Uszczelka przewodu 1 szt.
- Wkręty/kołki montażowe adaptera 4 kpl.
- Śruby do montażu kamery 4 szt.
- Wspornik pod kamerę dla otworu nr. 3 1 szt.
- Zaślepka otworu 1 szt.
- Dławnica kablowa 1 szt.

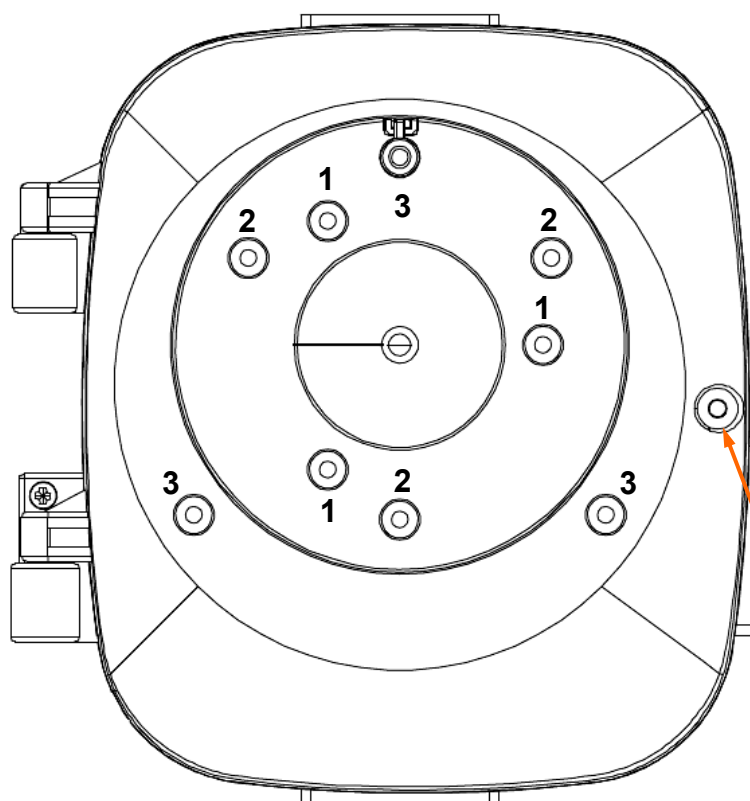
3. Dane techniczne

Typ	Adapter ścienny wewnętrzny/zewnętrzny
Materiał	Poliamid wzmocniany włóknem szklanym
Kolor	biały
Wymiary	140(szerokość) x 149(wysokość) x 67(głębokość)
Masa	0,5 kg

4. Wymiary zewnętrzne (w milimetrach) i wygląd ogólny



NVB-4015JB



Położenie otworów montażowych dla różnych modeli kamer oznaczone zostało odpowiednimi cyframi. Każda cyfra odpowiada montażowi innej kamery lub serii kamer.

Pełna lista kompatybilnych kamer i serii kamer znajduje się na stronie produktu w zakładce „Pliki do pobrania”.

Śruba blokująca

5. Instrukcja montażu

1. Wybrać odpowiednią lokalizację i doprowadzić wszystkie niezbędne przewody do przyszłego położenia skrzynki.
2. Oznaczyć miejsce montażu, a następnie wywiercić 4 otwory pod kołki rozporowe.
3. Przykręcić podstawę do ściany używając 4 wkrętów oraz kołków rozporowych (dla ułatwienia pracy można zdemontować drzwiczki odkręcając wkręt przy zawiasie)
4. Wprowadzić niezbędne przewody do wnętrza skrzynki poprzez jeden z dostępnych otworów znajdujących się na jej powierzchni.
5. Przeprowadzić przewody kamery przez otwór w drzwiczkach skrzynki, zaślepić otwór uszczelką (jeśli ma zastosowanie) i przykręcić kamerę do odpowiednich otworów korzystając ze śrub z wyposażenia. W przypadku montażu kamery w otworach nr. 3 należy użyć wspornika dołączonego do zestawu.
6. Połączyć niezbędne przewody wewnątrz skrzynki.
7. Zamknąć pokrywę i zablokować przy pomocy śruby.

UWAGA! Należy zwrócić szczególną uwagę, aby powierzchnia do której mocowany jest adapter z kamerą była równa i miała odpowiednią nośność.

UWAGA! Jeżeli istnieje możliwość kontaktu z wodą między kamerą, jej złączami a adapterem należy uszczelnić masą uszczelniającą wszystkie otwory i nieszczelności którymi do złącz kamery może przedostać się woda, zarówno w adapterze jak i w stopie kamery. Producent nie odpowiada za uszkodzenia kamery związane z przedostaniem się przez uchwyty lub adaptery wody do kamery bądź jej złącz.

AAT SYSTEMY BEZPIECZEŃSTWA Sp. z o.o.
ul. Puławska 431, 02-801 Warszawa, Polska
tel.: 22 546 07 00, faks: 22 546 07 59

www.novuscctv.com

31.07.2020 JZ TF

1. Introduction

Internal / external wall adapter, made of glass fiber reinforced polyamide (PA66 GF30) in white, for selected models of Novus 4000 IP and 3000 AHD cameras. A full list of compatible cameras is available in the product card at <http://www.novusctv.com>

2. Package contents

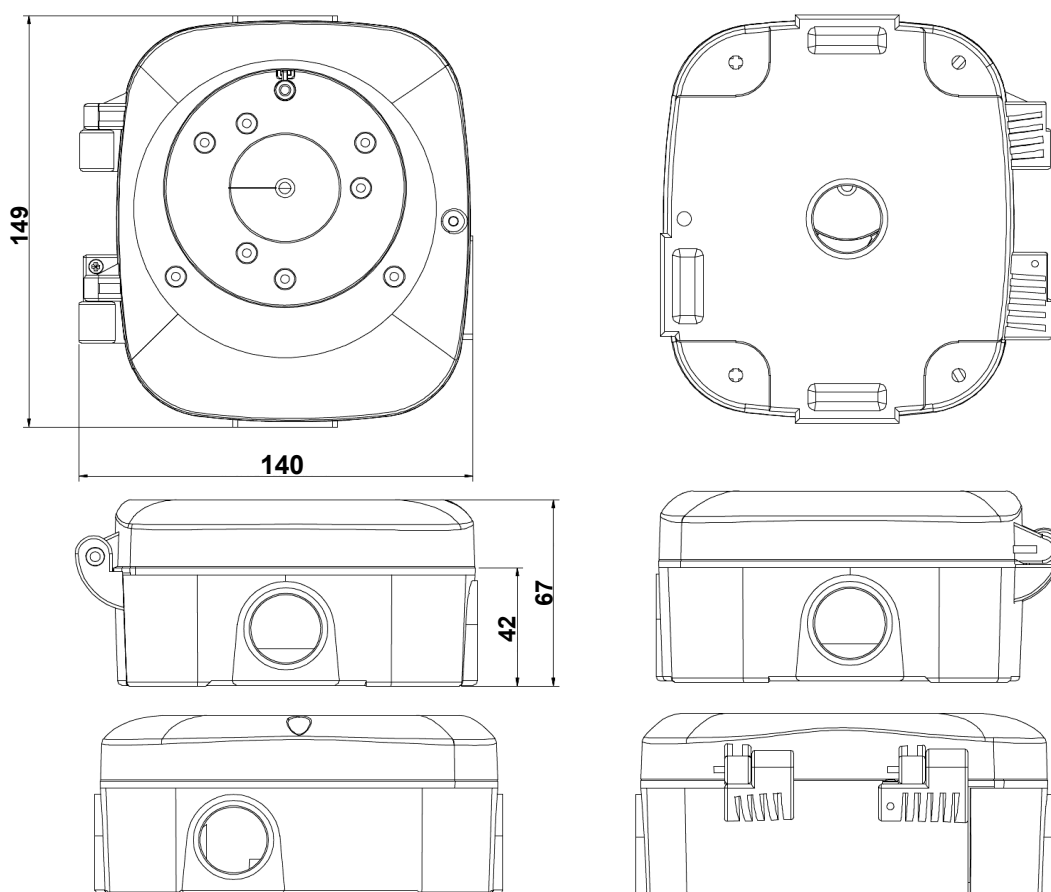
- Wall mount bracket 1 pc
- Rubber gasket 1 pc
- Mounting screws/sleeves 4 sets
- Camera mounting bolts 4 pcs
- Camera support for hole no. 3 1 pc
- Hole end cap 1 pc
- Cable gland 1 pc

3. Technical specification

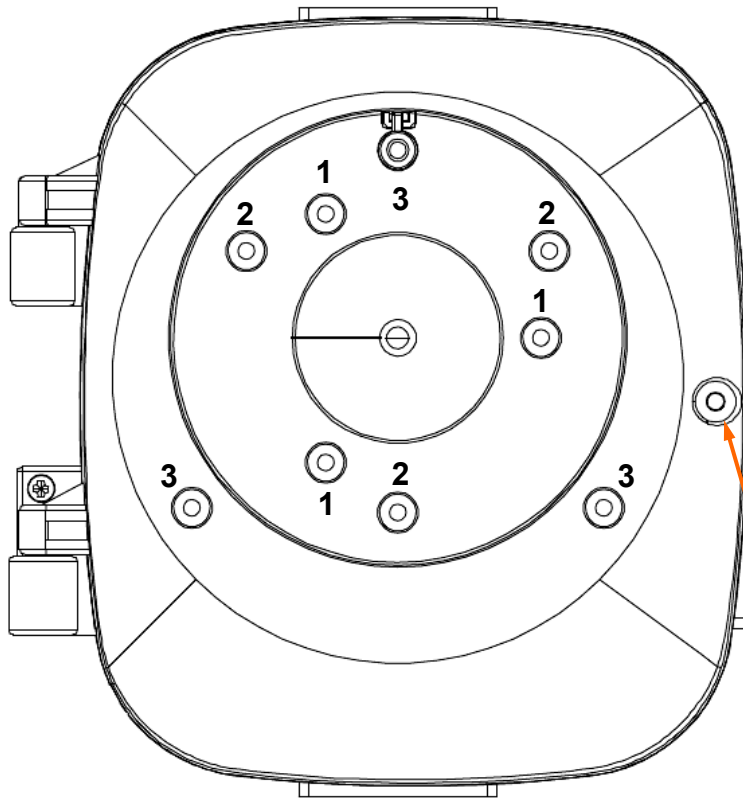
Bracket type	Wall mount bracket, internal/external
Material	Glass fiber reinforced polyamide
Color	White
Dimensions	140 (width) x 149 (height) x 67 (depth)
Weight	0,5kg

eng

4. External dimensions (in millimeters) and general appearance



NVB-4015JB



Location of mounting holes for various camera models are marked with the appropriate numbers. Each number corresponds to the installation of another camera or cameras series. A complete list of compatible cameras and camera series can be found on the product page in the download section.

Locking screw

5. Installation manual

1. Pick a suitable location and provide all necessary wiring in desired housing mounting place.
2. Mark mounting holes and drill them in selected locations.
3. Screw the base to a wall using four anchors (to facilitate the work the lid can be removed by unscrewing the screw near the hinge)
4. Put the required wiring into the box using holes provided in the box.
5. Put the camera cables through the hole in the lid of the box, plug the hole rubber seal (if applicable) and screw the camera to the appropriate holes using set of screws. When installing the camera in the holes no. 3 use the small camera support included.
6. Connect cabling inside the box.
7. Close the lid and screw it using locking screw.

CAUTION: Pay special attention to ensuring that the surface to which the camera adapter is attached is even and has a suitable load capacity.

WARNING! If there is a possibility of contact with water between the camera, its connectors and the adapter, seal all openings and leaks that may penetrate the camera connectors with water, both in the adapter and in the camera foot. The manufacturer is not responsible for damages to the camera related to water getting through the brackets or adapters to the camera or its connectors.

AAT SYSTEMY BEZPIECZEŃSTWA Sp. z o.o.
 431 Pulawska St., 02-801 Warsaw, Poland
 tel.: +4822 546 07 00, faks: +4822 546 07 59
www.novusctv.com