

Bracket mounting manual



NVB-5100VB

noVus[®]

SAFETY PRECAUTIONS

NOTE:

KNOWLEDGE OF THIS MANUAL PRIOR TO DEVICE MOUNTING AND OPERATION IS ADVISED. PLEASE FAMILIARIZE YOURSELF WITH THIS DOCUMENT PRIOR TO MOUNTING.

NOTE:

PRIOR TO UNDERTAKING ANY ACTION NOT PROVIDED FOR THIS DEVICE NOR DESCRIBED IN THIS MANUAL OR ANY OTHER DOCUMENTS ATTACHED, OR DOESN'T ORIGINATE FROM COMMON USAGE OF A GIVEN DEVICE, CONSULT DEVICE MANUFACTURER UNDER THE RIGOR OF EXCLUDING MANUFACTURER'S RESPONSIBILITY.

TERMS OF SAFETY

1. We are kindly requesting for keeping this manual for lifespan of the device, in case when referring to manual's contents would be necessary;
2. Safety precautions included in this manual should be strictly followed, because they have a direct influence on user's safety, and also on device's durability and reliability;
3. All the actions conducted by the servicemen and users must be accomplished in accordance to the user's manual;
4. Usage of additional devices and components not provided nor recommended by the producer is forbidden;
5. Mounting the device on unstable surface is forbidden. Improperly mounted device may be the cause of fatal accident or be seriously damaged itself. Equipment must be mounted by qualified personnel with proper authorization, in accordance to user's manual;
6. Device should be protected from water and objects that may get inside;
7. User cannot repair or upgrade equipment himself. All maintenance actions and repairs should be done only by the qualified service personnel;

Information

The device, as a part of professional CCTV system used for surveillance and control, is not designed for self installation in households by individuals without technical knowledge.

The manufacturer is not responsible for defects and damages resulted from improper or inconsistent with user's manual installation of the device in the system.

All data contained in this manual are valid at the moment of printing. Manufacturer reserves the right to adjust and change current guide edition. Furthermore, manufacturer reserves the right to change parameters and design of device without further notice.

UWAGA!

ZNAJOMOŚĆ NINIEJSZEJ INSTRUKCJI JEST NIEZBĘDNYM WARUNKIEM PRAWIDŁOWEJ EKSPLOATACJI URZĄDZENIA. PROSIMY O ZAPOZNANIE SIĘ Z NIA PRZED PRZYSTĄPIENIEM DO INSTALACJI UCHWYTU.

UWAGA!

PRZED WYKONANIEM CZYNNOŚCI, KTÓRA NIE JEST PRZEWIDZIANA DLA DANEGO PRODUKTU W INSTRUKCJI OBSŁUGI, INNYCH DOKUMENTACH DOŁĄCZONYCH DO PRODUKTU LUB NIE WYNIKA ZE ZWYKŁEGO PRZEZNACZENIA PRODUKTU, NALEŻY, POD RYGOREM WYŁĄCZENIA ODPOWIEDZIALNOŚCI PRODUCENTA ZA NASTĘPSTWA TAKIEJ CZYNNOŚCI, SKONTAKTOWAĆ SIĘ Z PRODUCENTEM.

WARUNKI BEZPIECZEŃSTWA

1. Uprasza się o zachowanie instrukcji na czas eksploatacji uchwytu na wypadek konieczności odniesienia się do zawartych w niej treści;
2. Należy skrupulatnie przestrzegać wymogów bezpieczeństwa opisanych w instrukcji, gdyż mają one bezpośredni wpływ na bezpieczeństwo użytkowników i trwałość oraz niezawodność urządzenia;
3. Wszystkie czynności wykonywane przez instalatorów i użytkowników muszą być realizowane zgodnie z opisem zawartym w instrukcji;
4. Nie wolno stosować żadnych dodatkowych urządzeń lub podzespołów nie przewidzianych i nie zalecanych przez producenta;
5. Nie wolno mocować uchwytu na niestabilnych powierzchniach. Źle zamocowany uchwyt może być przyczyną groźnego dla ludzi wypadku lub sam ulec uszkodzeniu. Uchwyt musi być instalowany przez wykwalifikowany personel o odpowiednich uprawnieniach według zaleceń podanych w niniejszej instrukcji;
6. Uchwyt należy chronić przed dostaniem się do jego wnętrza wody lub ciał obcych;
7. Użytkownik nie może dokonywać żadnych napraw lub modernizacji urządzenia. Wszystkie naprawy mogą być wykonywane jedynie przez wykwalifikowanych pracowników serwisu;

Informacja

Urządzenie, jako element profesjonalnego systemu telewizji dozorowej służącego do nadzoru i kontroli, nie jest przeznaczone do samodzielnego montażu w gospodarstwach domowych przez osoby nie posiadające specjalistycznej wiedzy.

Producent urządzenia nie ponosi odpowiedzialności za wady i uszkodzenia wynikające z niewłaściwej lub niezgodnej z instrukcją obsługi instalacji urządzenia w systemie.

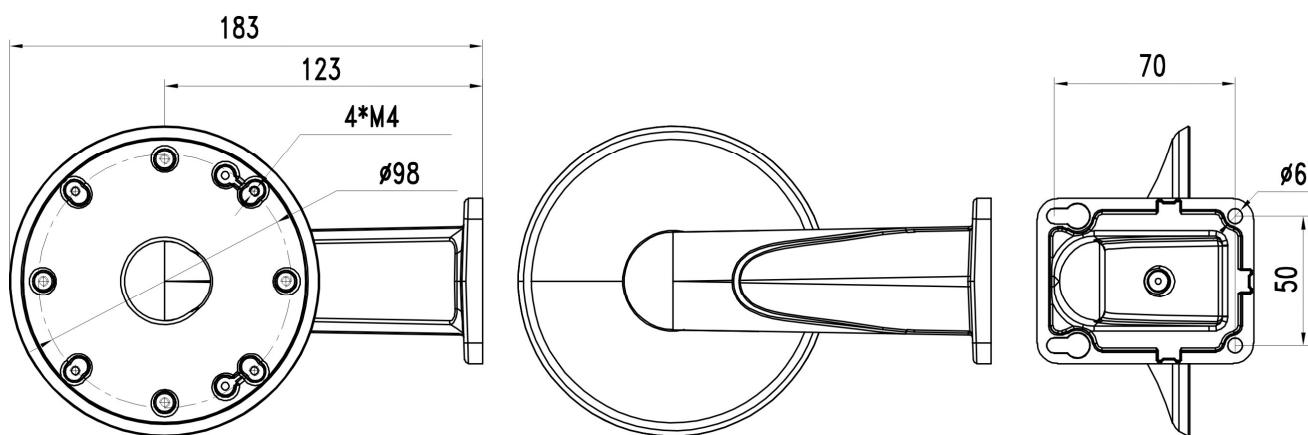
Producent zastrzega sobie możliwość wystąpienia błędów w druku oraz zmian parametrów technicznych bez uprzedniego powiadomienia.

TECHNICAL DATA**1. TECHNICAL DATA****1.1. General characteristic**

NVB-5100VB bracket is designed for vandal dome camera mounting. A complete list of compatible cameras is available in the product data sheet on <http://www.novuscctv.com/en>.

1.2. Package contents

- M4*20 mounting screw 4 pcs.
- M4*16 mounting screw 4 pcs.
- 4*35 screw 4 pcs.
- 8*30 plastic anchor 4 pcs.
- 0.8mm metal cushion 4 pcs.
- mounting drawing template 1 pcs.
- user's manual 1 pcs.

1.3. Dimensions (in millimeters):

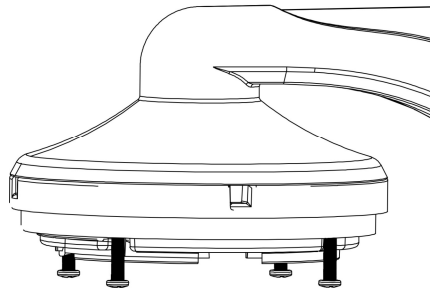
Weight 260 g

INSTALLATION

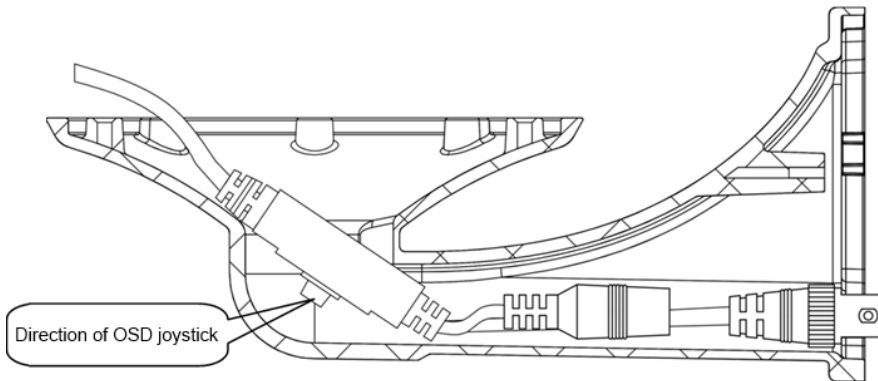
2. INSTALLATION

In order to successfully mount a camera, please follow the procedure below:

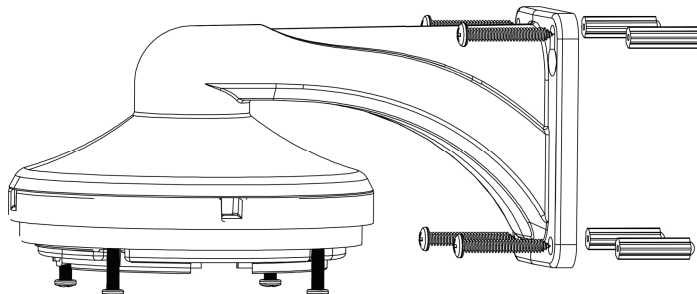
- Put mounting drawing template to the wall and mark drill holes.
- Drill holes in marked places.
- Put conical anchors into 4 holes.
- Drill additional hole for video and power cables.
- Using M4*20 or M4*16 mounting screws (depends on the camera model) and 0.8mm metal cushions, attach the base of camera to the bracket.



- Run video and power cables through the base of the camera and wall bracket.



- Put video and power cables through a previously drilled hole in the wall.
- Using 4*35 screws from the package, attach the wall bracket to the wall.



- Mount the dome cover and the stopping ring on the camera and gently screw the stopping ring to the base of the camera.
- Manually point the camera in a desired direction to obtain a desired scene view.
- Screw the stopping ring tightly.

Instrukcja montażu



NVB-5100VB

noVus[®]

1. DANE TECHNICZNE

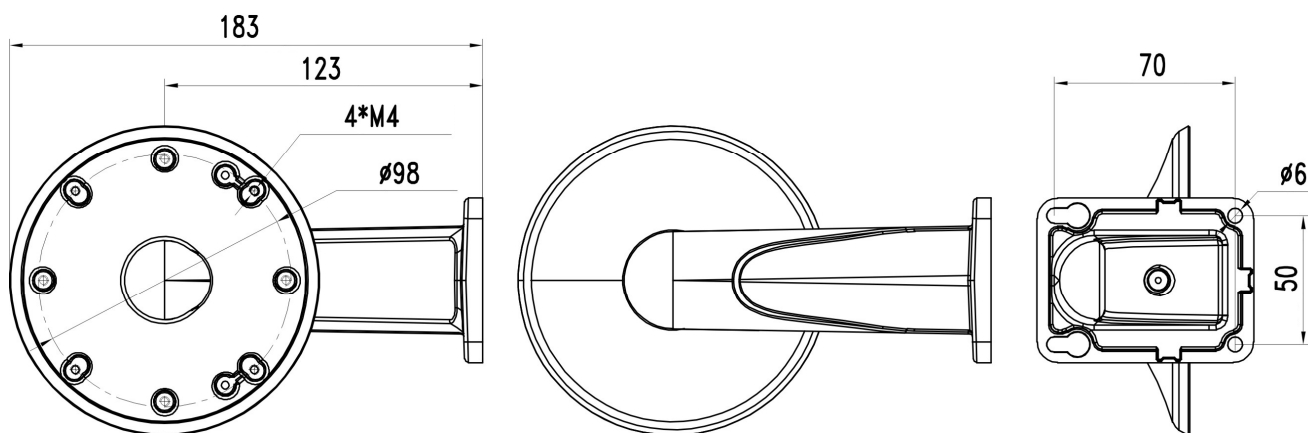
1.1. Charakterystyka produktu

NVB-5100VB to uchwyt ścienny przeznaczony do montażu kamer wandaloodpornych. Pełna lista kamer kompatybilnych z adapterem NVB-5100VB dostępna jest w karcie produktu na stronie <http://www.novuscctv.com/pl>

1.2. Zawartość opakowania

- śruby montażowe M4*20 4 szt.
- śruby montażowe M4*16 4 szt.
- wkręty 4*35 4 szt.
- kołki rozporowe 8*30 4 szt.
- podkładki 0,8mm 4 szt.
- szablon montażowy 1 szt.
- instrukcja obsługi 1 szt.

1.3. Wymiary zewnętrzne (w milimetrach):



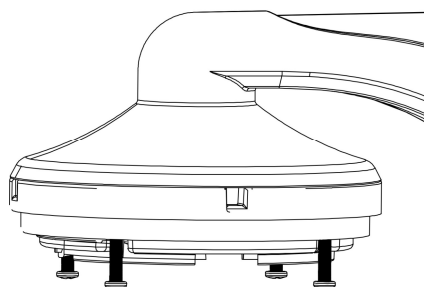
Waga 260 g

INSTALACJA

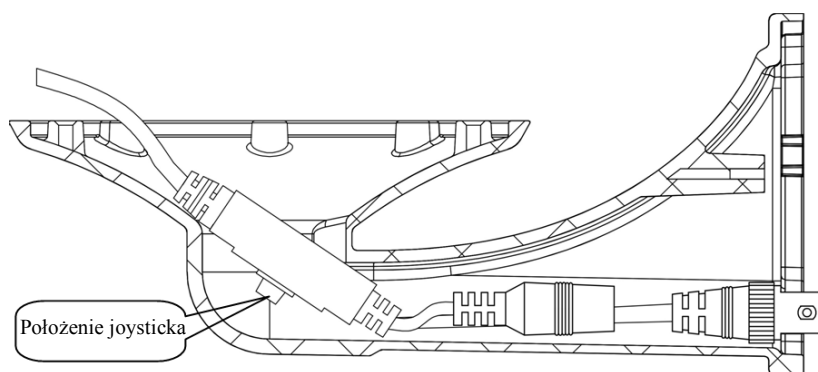
2. INSTALACJA

W celu zamontowania uchwyty z kamerą należy postępować zgodnie z podaną procedurą:

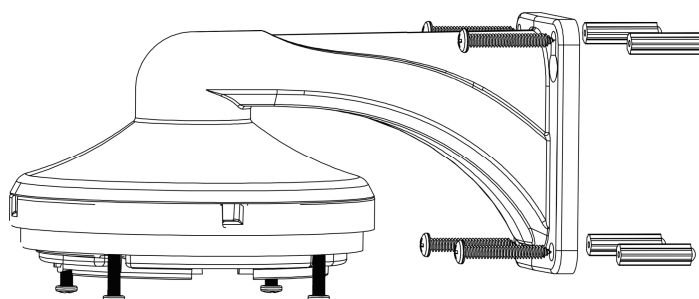
- Posługując się szablonem montażowym zaznaczyć miejsca pod otwory na wkręty mocujące.
- Wywiercić otwory na wkręty mocujące.
- Zamocować plastikowe kołki dołączone do zestawu w wywierconych otworach.
- Wywiercić dodatkowy otwór pod kabel wideo i zasilający.
- Przykręcić podstawę kamery do powierzchni uchwyty ściennego, używając śrub montażowych M4*20 lub M4*16 (zależnie od modelu kamery) oraz podkładek metalowych 0,8mm.



- Przełożyć kabel wideo i zasilający przez podstawę kamery i uchwyt ścienny (jak na rysunku).



- Przełożyć kabel wideo i zasilający przez wcześniej wywiercony otwór w ścianie.
- Przymocować uchwyt ścienny do ściany, przy użyciu wkrętów 4*35, dołączonych do zestawu.



- Założyć osłonę kamery i delikatnie przykręcić pierścień blokujący do podstawy
- Ustawić położenie kamery tak, aby uzyskać pożądany widok na scenę.
- Mocno dokręcić pierścień blokujący.

NOVUS[®]

2015-11-12 TF

AAT Holding sp. z o.o., ul. Puławska 431, 02-801 Warszawa, Polska
tel.: 22 546 07 00, faks: 22 546 07 59
www.novuscctv.com