

users' manual



**NVB-5100JBB
NVB-5100JBS
NVB-5100PA**

noVus[®]

INFORMATION

Information

The device, as a part of professional CCTV system used for surveillance and control, is not designed for self installation in households by individuals without technical knowledge.

The manufacturer is not responsible for defects and damages resulting from improper or inconsistent with user's manual installation of the device in the system.

eng

IMPORTANT SAFEGUARDS AND WARNINGS

ATTENTION!

READ, KEEP, AND FOLLOW THESE INSTRUCTIONS. ALL THE SAFETY AND OPERATING INSTRUCTIONS SHOULD BE READ BEFORE THE PRODUCT IS OPERATED.



ATTENTION!

DO NOT ATTEMPT TO SERVICE THE HOUSING YOURSELF. OPENING OR REMOVING COVER MAY EXPOSE YOU TO DANGEROUS VOLTAGE OR OTHER HAZARDS. REFER ALL SERVICING TO A QUALIFIED SERVICE PERSONEL.

ATTENTION!

PRIOR TO UNDERTAKING ANY ACTION THAT IS NOT PROVISIONED FOR THE GIVEN PRODUCT IN ITS USER'S MANUAL AND OTHER DOCUMENTS DELIVERED WITH THE PRODUCT, OR THAT ARISES FROM THE NORMAL APPLICATION OF THE PRODUCT, ITS MANUFACTURER MUST BE CONTACTED OR THE RESPONSIBILITY OF THE MANUFACTURER FOR THE RESULTS OF SUCH AN ACTION SHALL BE EXCLUDED.

IMPORTANT SAFEGUARDS AND WARNINGS

1. Read, keep, and follow these instructions. All the safety and operating instructions should be read before the product is operated.
2. Heed all warnings. All warnings on the product and in the instruction manual should be adhered to.
3. Use only attachments / accessories specified by the manufacturer.
4. Do not install this equipment on unstable surfaces. Improper installation may cause dangerous accident or cause unit damage.
5. Installation and servicing should be done only by the qualified service personnel and conform to all local codes.
6. Do not use any accessories that are not recommended by the manufacturer of the unit.
7. Use only power sources which comply with all the requirements of the manufacturer of the bracket.
9. Prevent from any liquid or any foreign body entering the unit interior.
10. Make sure that all spare parts used for unit servicing comply with manufacturer's requirements.
11. After any service operations test the unit and functionality of all the attachments / accessories

Note:

The manufacturer reserves the right to change technical parameters without notice. Printing errors possible.

MAIN CHARACTERISTICS

1. MAIN CHARACTERISTICS

- ◆ Junction boxes/pole adaptor for selected camera models
- ◆ Construction material: powder-coated aluminium, white colour
- ◆ Built in hinge assembly for service operation without disassembling the housing (refers to junction boxes NVB-5100JBB and NVB-5100JBS)

2. PACKAGE CONTENT

Package should contain the following items:

2.1 NVB-5100JBB, NVB-5100JBS

Junction box:	1 pcs
User's manual:	1 pcs
Mounting screws:	4 pcs
Anchors:	4 pcs
Rubber seal:	1 pcs
Blocking screws:	2 pcs
Screws for mounting the cameras:	
NVB-5100JBB	2 set.
NVB-5100JBS	1 set

2.2 NVB-5100PA

Pole adaptor:	1 pcs
User's manual:	1 pcs
Mounting rings:	2 pcs

If the equipment has been damaged during transport or is incomplete, the contents of the package should be packed back to the original box. Contact the local NOVUS distributor for further assistance.

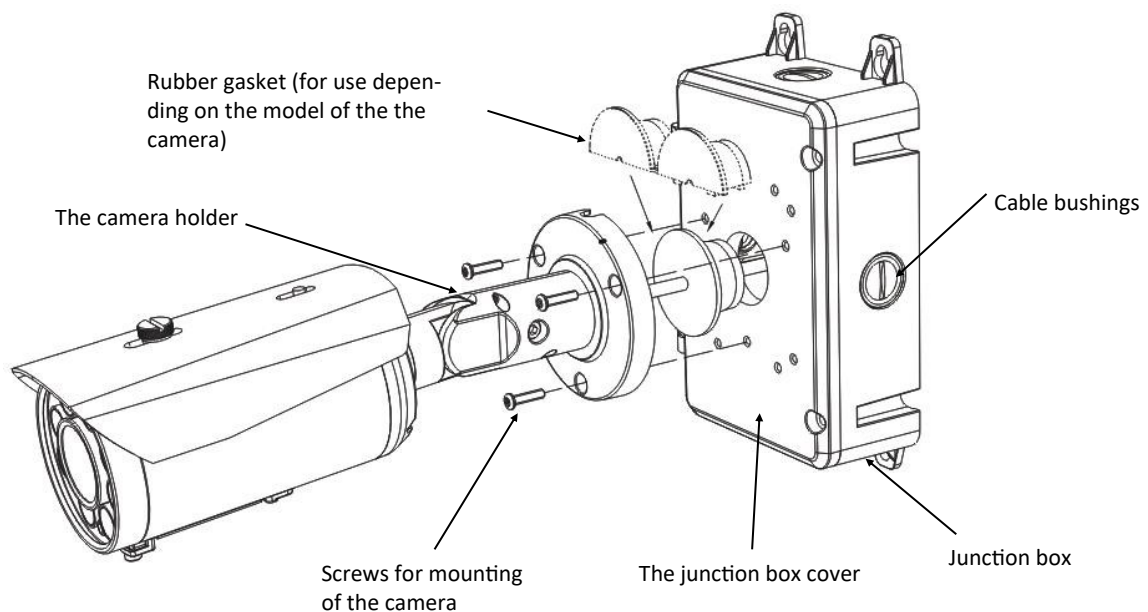
SPECIFICATION

3. SPECIFICATION

Model	NVB-5100JBB	NVB-5100JBS	NVB-5100PA
Type	Junction box		Pole adaptor
Construction material	Aluminum cast		
Housing color	White		
Operating temperature	-45 °C ~ 50 °C		
Dimensions (mm)	detailed dimensions explained in chapters 3.2 ~ 3.4		
Weight	660 g	300 g	300 g

eng

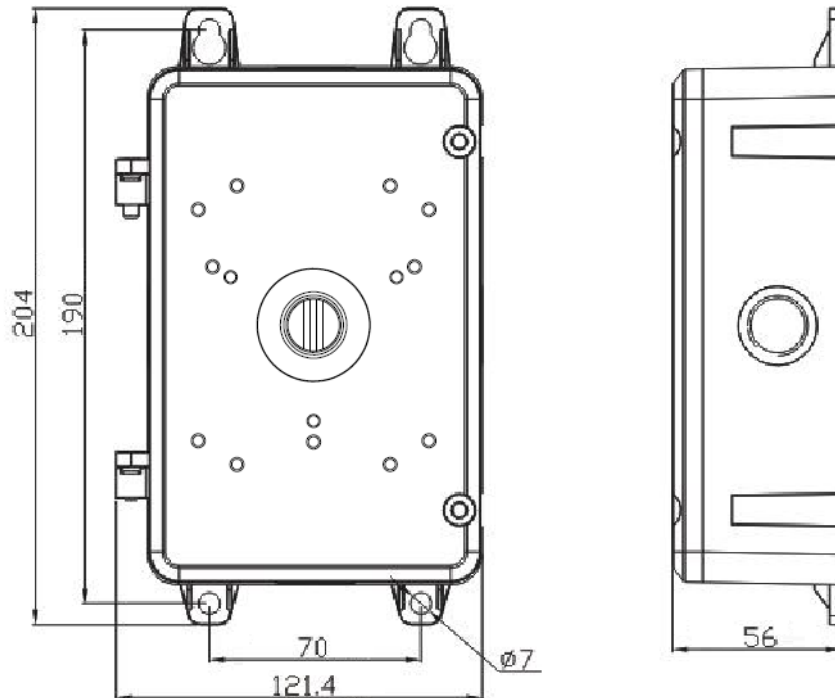
3.1 Important components and overview of the NVB-5100JBB, NVB-5100JBS junction boxes



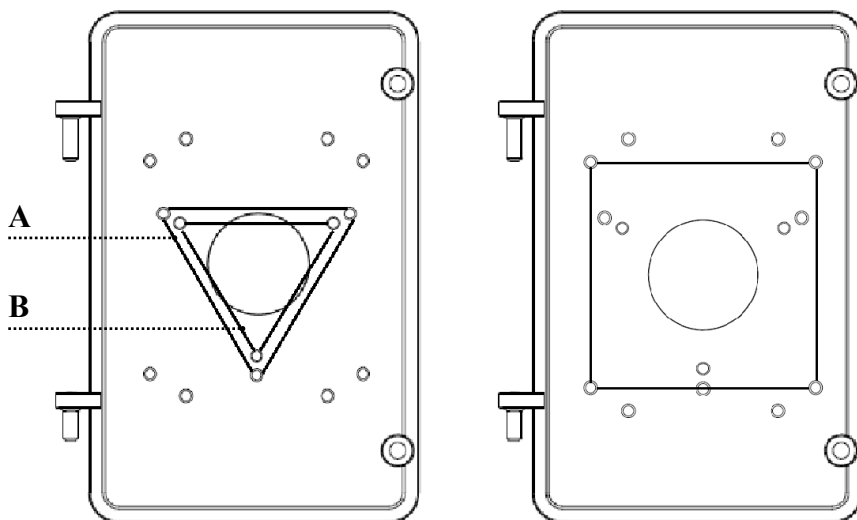
NOTE:
Camera depicted above are not part of the set!

SPECIFICATION

3.2 External dimensions of NVB-5100JBB box



Overview of appropriate mounting holes for respective camera models

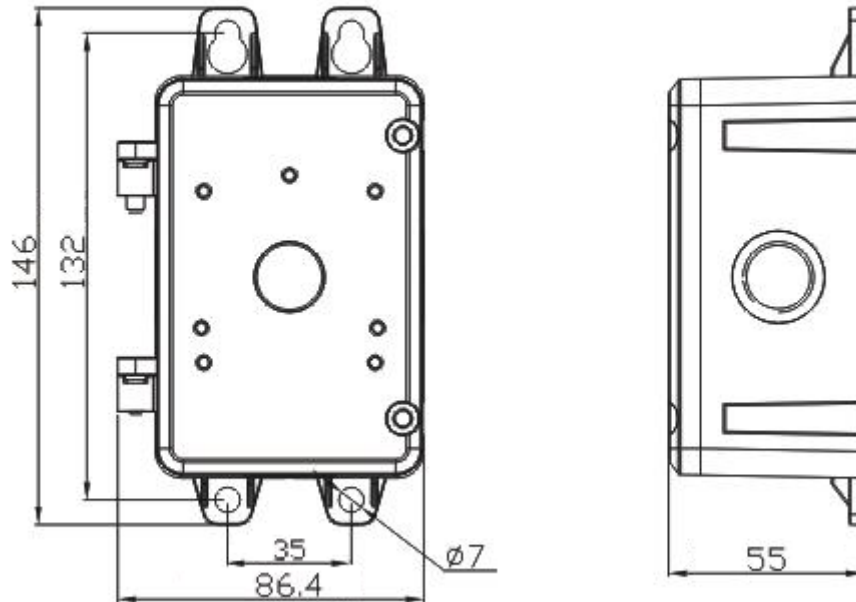


A: NVAHD-xDN5106H/IR-1
 NVAHD-2DN5202H/IR-1
B: NVAHD-1DN5301H-1
 NVAHD-xDN5101H/IR-1
 NVAHD-xDN5102H/IR-1
 NVAHD-xDN5104H/IRH-2

NVAHD-xDN5102V/IR-1
 NVAHD-2DN5202V/IR-1

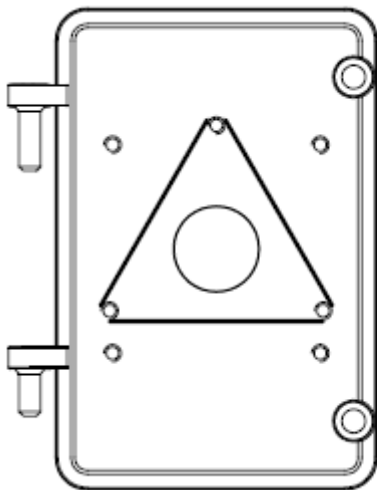
SPECIFICATION

3.3 External dimensions of NVB-5100JBS box

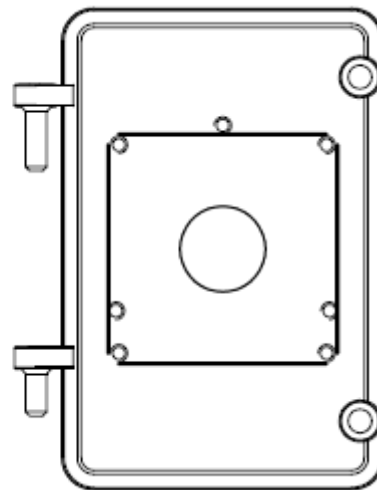


eng

Overview of appropriate mounting holes for respective camera models



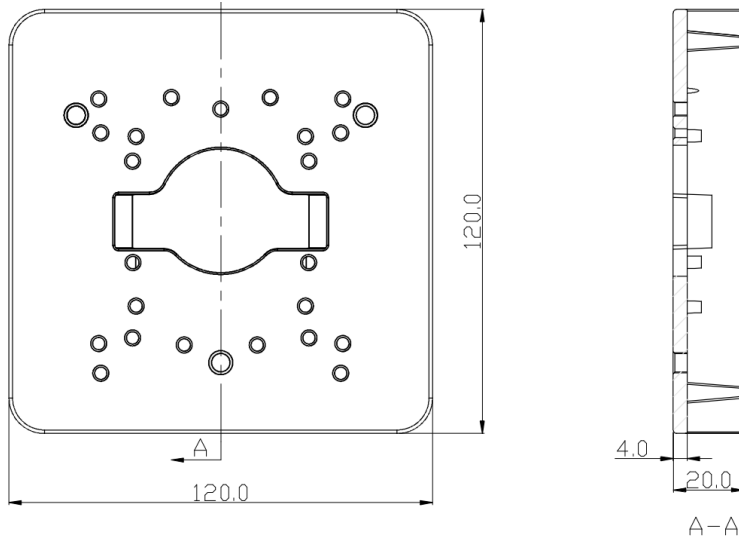
NVAHD-xDN5101H/IR-1
NVAHD-xDN5102H/IR-1
NVAHD-1DN5301H-1



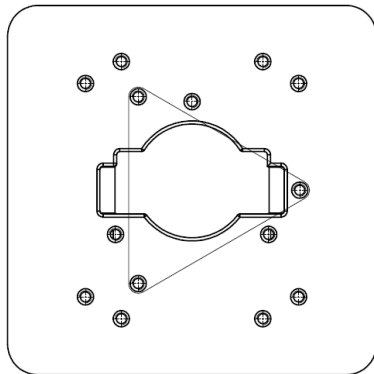
NVAHD-xDN5101V/IR-1

SPECIFICATION

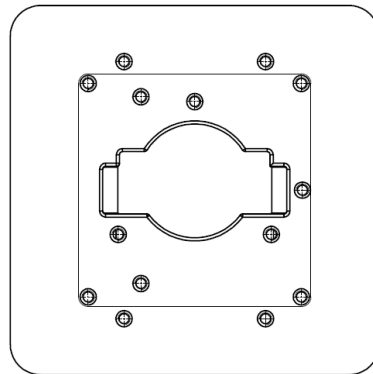
3.4 External dimensions of NVB-5100PA adaptor



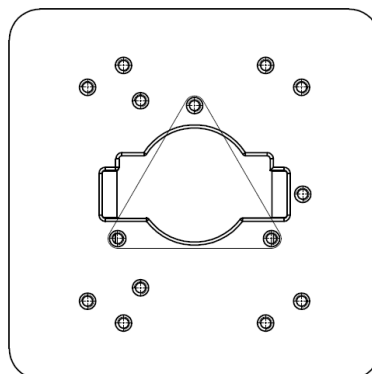
Overview of appropriate **front view** mounting holes for respective camera **side view** models



NVAHD-xDN5106H/IR-1
NVAHD-2DN5202H/IR-1



NVAHD-xDN5102V/IR-1
NVAHD-2DN5202V/IR-1



NVAHD-xDN5101H/IR-1
NVAHD-xDN5102H/IR-1
NVAHD-1DN5301H-1
NVAHD-xDN5104H/IRH-2

4. MOUNTING THE JUNCTION BOXES/ADAPTOR

4.1 Mounting the NVB-5100BB/NVB-5100BS junction boxes

1. Pick a suitable location and provide all necessary wiring in desired housing mounting place.
2. Mark mounting holes and drill them in selected locations.
3. Screw the base to a wall using for anchors (to facilitate the work the lid can be removed)
4. Put the required wiring into the box using holes provided in the box.
5. Put the camera cables through the hole in the lid of the box, plug the hole rubber seal (if applicable) and screw the camera to the appropriate holes using set of screws.
6. Connect cabling inside the box.
7. Close the lid and screw it using attached screws.

4.2 Mounting the NVB-5100PA pole adaptor

Adapter should be attached to structures or surfaces being able to safely lift the mass both of the adapter and device attached. To install the adapter, you must do:

1. Select the clamp appropriate to the pole diameter, loosen the assembling screw and slide the clamp through the slot visible in the adaptor stiffening ribs
2. Put the clamp on the pole on which to be attached the adaptor and screw the clamp.
3. Put the camera cable through the adapter center hole and screw the camera to the appropriate holes
4. Make the necessary position adjustments and cable connections

Clamping diameter ranges:

Clamp no. 1: 67 ~ 127 mm

Clamp no. 2: 83 ~ 178 mm

noVus[®]

AAT SYSTEMY BEZPIECZEŃSTWA sp. z o.o.

431 Pulawska St., 02-801 Warsaw, Poland
tel.: +4822 546 07 00, fax: +4822 546 07 59
www.novuscctv.com

instrukcja obsługi



NVB-5100JBB
NVB-5100JBS
NVB-5100PA

NOVUS[®]

INFORMACJE

Informacja

Urządzenie, jako element profesjonalnego systemu telewizji dozorowej służącego do nadzoru i kontroli, nie jest przeznaczone do samodzielnego montażu w gospodarstwach domowych przez osoby nie posiadające specjalistycznej wiedzy.

Producent urządzenia nie ponosi odpowiedzialności za wady i uszkodzenia wynikające z niewłaściwej lub niezgodnej z instrukcją obsługi instalacji urządzenia w systemie.

pl

UWAGI I OSTRZEŻENIA

UWAGA!

ZNAJOMOŚĆ NINIEJSZEJ INSTRUKCJI JEST NIEZBĘDNYM WARUNKIEM PRAWIDŁOWEJ EKSPLOATACJI URZĄDZENIA. PROSIMY O ZAPOZNANIE SIĘ Z NIM PRZED PRZYSTĄPIENIEM DO INSTALACJI I OBSŁUGI UCHWYTU.



UWAGA !

NIE WOLNO DOKONYWAĆ ŻADNYCH SAMODZIELNYCH NAPRAW. OTWARCIE OBUDOWY GROZI PORAZENIEM PRĄDEM. WSZYSTKIE NAPRAWY MOGĄ BYĆ REALIZOWANE JEDYNIEM PRZEZ WYKWAŁIFIKOWANYCH PRACOWNIKÓW SERWISU.

UWAGA !

PRZED WYKONANIEM CZYNNOŚCI, KTÓRA NIE JEST PRZEWIDZIANA DLA DANEGO PRODUKTU W INSTRUKCJI OBSŁUGI, INNYCH DOKUMENTACH DOŁĄCZONYCH DO PRODUKTU LUB NIE WYNIKA ZE ZWYKŁEGO PRZEZNACZENIA PRODUKTU, NALEŻY, POD RYGOREM WYŁĄCZENIA ODPOWIEDZIALNOŚCI PRODUCENTA ZA NASTĘPSTWA TAKIEJ CZYNNOŚCI, SKONTAKTOWAĆ SIĘ Z PRODUCENTEM.

WARUNKI BEZPIECZEŃSTWA

1. Uprasza się o zachowanie instrukcji na czas eksploatacji uchwytu na wypadek konieczności odniesienia się do zawartych w niej treści;
2. Należy skrupulatnie przestrzegać wymogów bezpieczeństwa opisanych w instrukcji, gdyż mają one bezpośredni wpływ na bezpieczeństwo użytkowników i trwałość oraz niezawodność urządzenia;
3. Wszystkie czynności wykonywane przez instalatorów i użytkowników muszą być realizowane zgodnie z opisem zawartym w instrukcji;
4. Nie wolno stosować żadnych dodatkowych urządzeń lub podzespołów nie przewidzianych i nie zalecanych przez producenta;
6. Nie wolno mocować uchwytu na niestabilnych powierzchniach lub nie zalecanych przez producenta uchwytach. Źle zamocowany uchwyt może być przyczyną groźnego dla ludzi wypadku lub sam ulec poważnemu uszkodzeniu. Uchwyt musi być instalowany przez wykwalifikowany personel o odpowiednich uprawnieniach według zaleceń podanych w niniejszej instrukcji;
7. Przewody sygnałowe (przenoszące sygnał wizyjny i/lub sygnał telemetryczny) i zasilające powinny być prowadzone w sposób wykluczający możliwość ich przypadkowego uszkodzenia. Szczególną uwagę należy zwrócić na miejsce wyprowadzenia przewodów z uchwytu oraz na miejsce przyłączenia do źródła zasilania.
8. Uchwyt należy chronić przed dostaniem się do jego wnętrza wody lub ciał obcych;
9. Użytkownik nie może dokonywać żadnych napraw lub modernizacji urządzenia. Wszystkie naprawy mogą być wykonywane jedynie przez wykwalifikowanych pracowników serwisu;
10. W przypadku konieczności naprawy urządzenia należy upewnić się, czy pracownicy serwisu użyli oryginalnych części zamiennych o charakterystykach elektrycznych zgodnych z wymaganiami producenta. Nieautoryzowany serwis i nieoryginalne części mogą być przyczyną powstania pożaru lub porażenia prądem elektrycznym;
11. Po wykonaniu czynności serwisowych należy przeprowadzić testy urządzenia i upewnić się co do poprawności działania wszystkich podzespołów funkcjonalnych uchwytu.

Uwaga!

Producent zastrzega sobie możliwość wystąpienia błędów w druku oraz zmian parametrów technicznych bez uprzedniego powiadomienia.

CHARAKTERYSTYKA OGÓLNA

1. CHARAKTERYSTYKA OGÓLNA

- ◆ Skrzynki połączeniowe/adapter słupowy do wybranych modeli kamer
- ◆ Wykonane z aluminium, pokryte powłoką proszkową w kolorze białym
- ◆ Wbudowany zawias ułatwiający dostęp do wnętrza uchwytu bez konieczności demontażu obudowy (dotyczy skrzynek połączeniowych NVB-5100JBB i NVB-5100JBS)

2. ZAWARTOŚĆ ZESTAWU

W zestawie powinny się znajdować następujące elementy:

2.1 NVB-5100JBB, NVB-5100JBS

Skrzynka połączeniowa:	1 szt.
Instrukcja obsługi:	1 szt.
Wkręty do mocowania uchwytu do ściany:	4 szt.
Kołki rozporowe	4 szt.
Uszczelka gumowa	1 szt.
Śruby blokujące pokrywkę	2 szt.
Wkręty do montażu kamer:	
NVB-5100JBB	2 kpl.
NVB-5100JBS	1 kpl.

2.2 NVB-5100PA

Adapter słupowy	1 szt.
Instrukcja obsługi	1 szt.
Obejmy mocujące	2 szt.

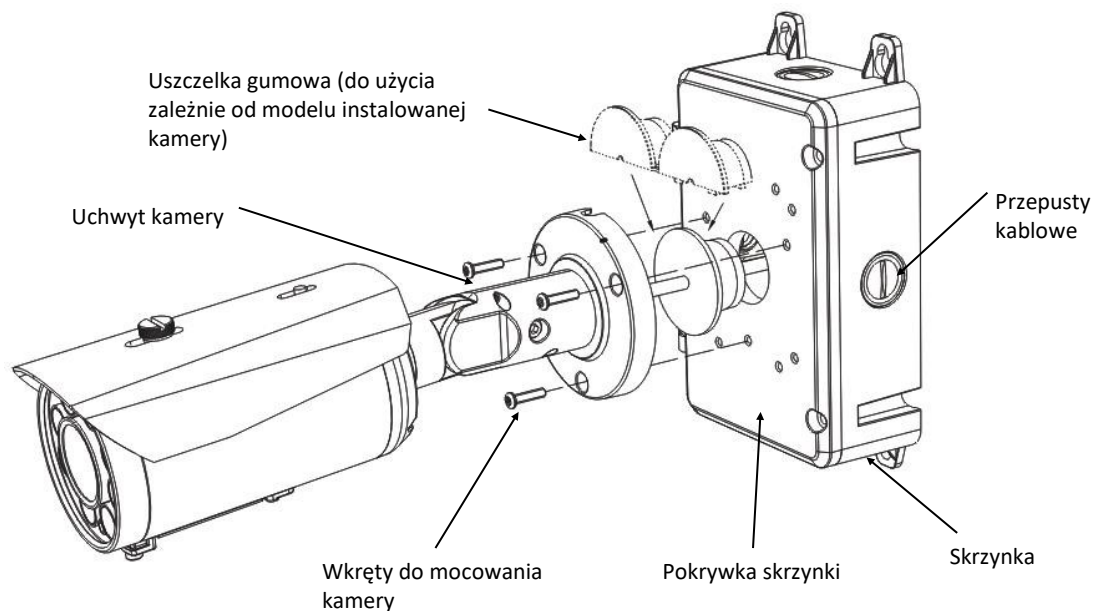
Przed przystąpieniem do instalacji należy sprawdzić zawartość zestawu z powyższym wykazem. W przypadku stwierdzenia braków należy zaniechać instalacji i skontaktować się z dystrybutorem.

DANE TECHNICZNE

3. DANE TECHNICZNE

Model	NVB-5100JBB	NVB-5100JBS	NVB-5100PA
Typ	skrzynka połączeniowa		adapter słupowy
Materiał	aluminium		
Kolor obudowy	biały		
Temperatura pracy	-45°C ~ 50°C		
Wymiary (mm)	szczegółowe wymiary w podrozdziałach 3.2 ~ 3.4		
Masa	660 g	300 g	300 g

3.1. Budowa i elementy składowe skrzynek połączeniowych NVB-5100JBB, NVB-5100JBS

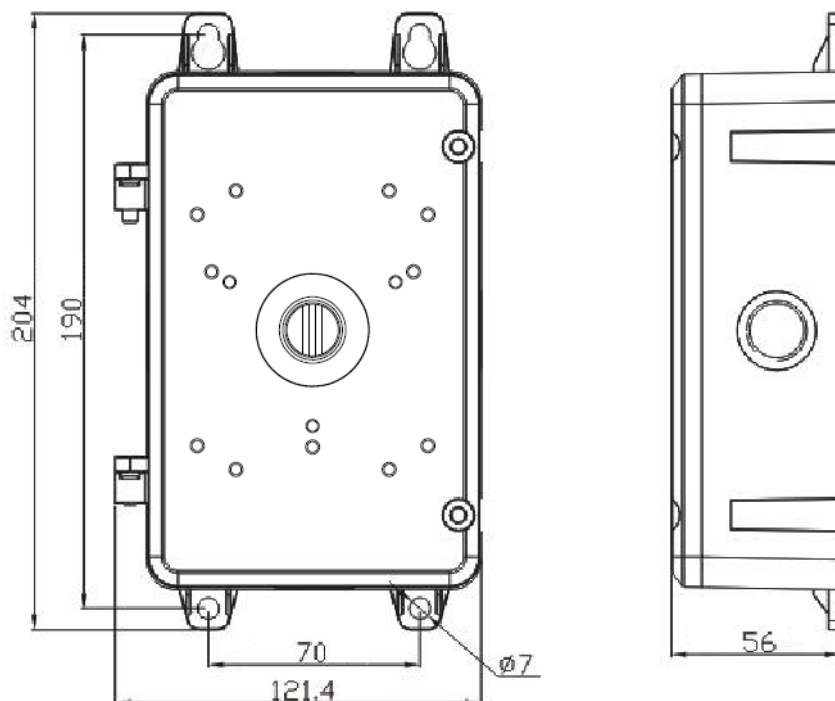


UWAGA:

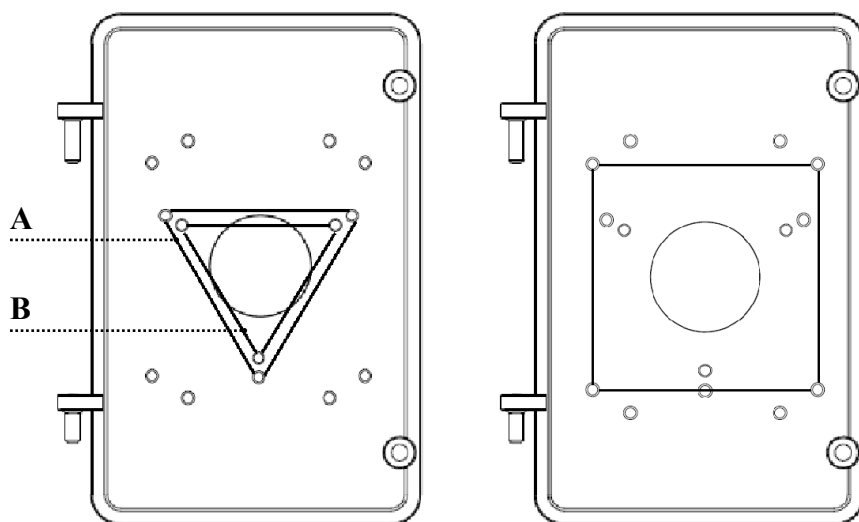
Kamera widoczna na rysunkach nie jest częścią zestawu.

DANE TECHNICZNE

3.2 Wymiary zewnętrzne skrzynki NVB-5100JBB



Położenie otworów montażowych dla poszczególnych typów kamer

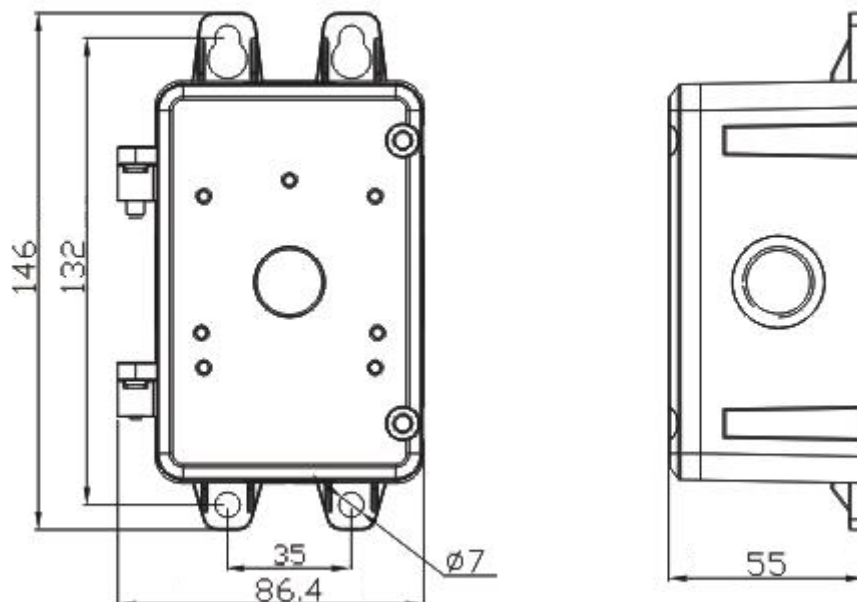


A: NVAHD-xDN5106H/IR-1
NVAHD-2DN5202H/IR-1
B: NVAHD-1DN5301H-1
NVAHD-xDN5101H/IR-1
NVAHD-xDN5102H/IR-1
NVAHD-xDN5104H/IRH-2

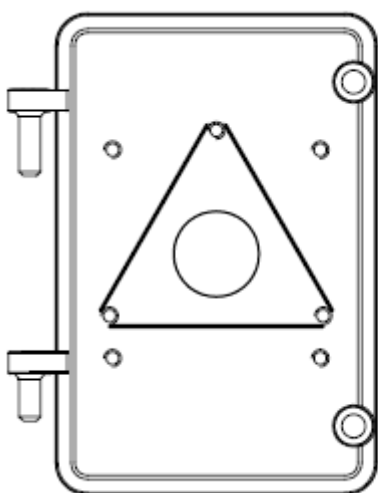
NVAHD-xDN5102V/IR-1
NVAHD-2DN5202V/IR-1

DANE TECHNICZNE

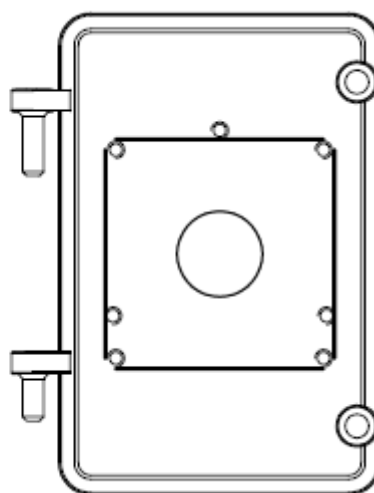
3.3 Wymiary zewnętrzne skrzynki NVB-5100JBS



Położenie otworów montażowych dla poszczególnych typów kamer



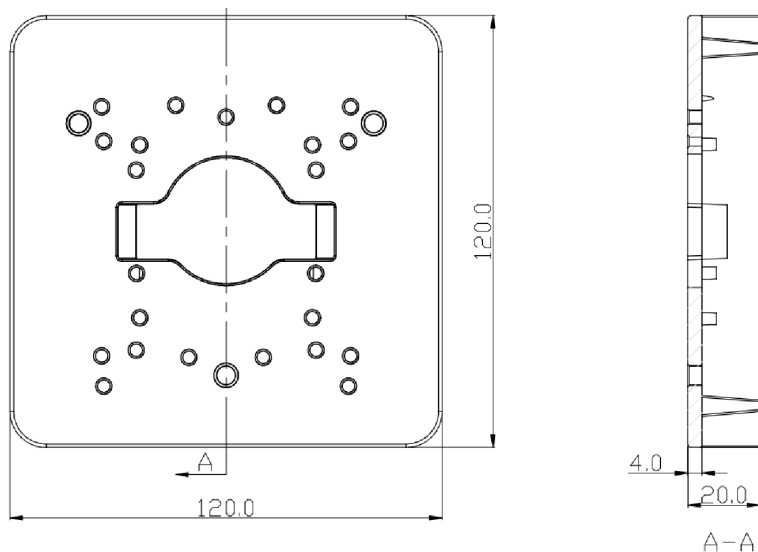
NVAHD-xDN5101H/IR-1
NVAHD-xDN5102H/IR-1
NVAHD-1DN5301H-1



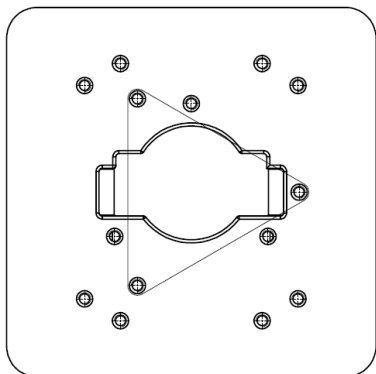
NVAHD-xDN5101V/IR-1

DANE TECHNICZNE

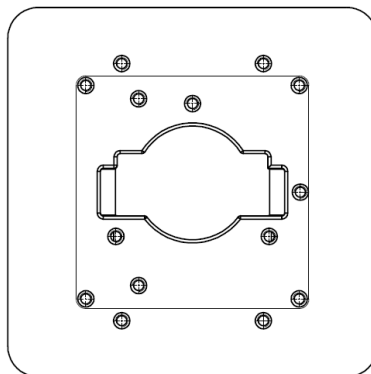
3.4 Wymiary zewnętrzne adaptera NVB-5100PA



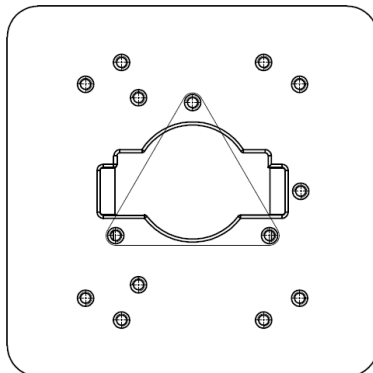
Położenie otworów montażowych dla poszczególnych typów kamer widok od przodu widok z boku, przekrój dla



NVAHD-xDN5106H/IR-1
NVAHD-2DN5202H/IR-1



NVAHD-xDN5102V/IR-1
NVAHD-2DN5202V/IR-1



NVAHD-xDN5101H/IR-1
NVAHD-xDN5102H/IR-1
NVAHD-1DN5301H-1
NVAHD-xDN5104H/IRH-2

4. MONTAŻ SKRZYNEK POŁĄCZENIOWYCH/ADAPTERA

4.1 Montaż skrzynek połączeniowych NVB-5100BB i NVB-5100BS

1. Wybrać odpowiednią lokalizację i doprowadzić wszystkie niezbędne przewody do przyszłego położenia skrzynki.
2. Oznaczyć miejsce montażu, a następnie wywiercić 4 otwory pod kołki rozporowe.
3. Przykręcić podstawę do ściany używając 4 wkrętów oraz kołków rozporowych (dla ułatwienia pracy można zdemontować drzwiczki)
4. Wprowadzić niezbędne przewody do wnętrza skrzynki poprzez jeden z dostępnych otworów znajdujących się na jej powierzchni.
5. Przeprowadzić przewody kamery przez otwór w drzwiczkach skrzynki, zaślepić otwór uszczelką (jeśli ma zastosowanie) i przykręcić kamerę do odpowiednich otworów korzystając ze śrub z wyposażenia.
6. Połączyć niezbędne przewody wewnątrz skrzynki.
7. Zamknąć pokrywkę i zablokować przy pomocy załączonych śrub.

4.2 Montaż adaptera słupowego NVB-5100PA

Adapter powinien być zamocowany do struktur lub materiałów umożliwiających bezpieczne udźwignięcie ciężaru adaptera i montowanego urządzenia. W celu zamontowania adaptera należy:

1. Wybrać obejmę odpowiednią do średnicy słupa, odkręcić śrubę zespalającą obejmę i przełożyć obejmę przez szczelinę widoczną w żebrach usztywniających adaptera
2. Nałożyć obejmę na słup na którym zamocowany ma być adapter i ponownie skręcić obejmę.
3. Przeprowadzić przewody kamery przez otwór centralny adaptera i przykręcić kamerę do odpowiednich otworów
4. Dokonać niezbędnych korekt położenia i połączeń przewodów

Zakresy średnic mocowania:

Obejma nr. 1: 67 ~ 127 mm

Obejma nr. 2: 83 ~ 178 mm

NOVUS[®]

AAT SYSTEMY BEZPIECZEŃSTWA sp. z o.o.

ul. Puławska 431, 02-801 Warszawa
tel.: (22) 546 0 700, fax: (22) 546 0 719
www.novuscctv.com

Benutzerhandbuch



de

NVB-5100JBB
NVB-5100JBS
NVB-5100PA

NOVUS[®]

HINWEIS

Informationen

Dieses Gerät ist als Bestandteil eines professionellen, Überwachungs- und Kontrollzwecken dienenden Videoüberwachungssystems nicht für die eigenmächtige Installation in Haushalten durch Personen ohne technisches Fachwissen gedacht.

Der Hersteller haftet nicht für Schäden und Defekte, die sich aus einer unsachgemäßen oder unvollständigen System-Installation des Gerätes ergeben.

de

WICHTIGE SICHERHEITSMASSNAHMEN UND WARNHINWEISE

VORSICHT!

ANWEISUNGEN LESEN, VERWAHREN UND BEFOLGEN. ALLE SICHERHEITS- UND BETRIEBSANWEISUNGEN SOLLTEN VOR DER INBETRIEBNAHME DES PRODUKTS GELESEN WERDEN.



ACHTUNG!

WARTEN SIE DAS GEHÄUSE NICHT SELBST. DAS ÖFFNEN ODER ENTFERNEN DER ABDECKUNG KANN SIE GEFÄHRLICHER SPANNUNG ODER ANDEREN GEFAHREN AUSSETZEN. ÜBERLASSEN SIE DIE WARTUNG EINEM QUALIFIZIERTEN EXPERTEN.

ACHTUNG!

VOR DURCHFÜHRUNG VON NICHT IM BENUTZERHANDBUCH ODER ANDEREN, MIT DEM PRODUKT AUSGELIEFERTEN UNTERLAGEN VORGEGEHENEN SCHRITTEN ODER HANDLUNGEN, DIE SICH NICHT AUS EINER NORMALEN ANWENDUNG DES PRODUKTES ERGEBEN, IST DER HERSTELLER ZU KONTAKTIEREN. ANDERNFALLS IST DESSEN HAFTUNG FÜR SICH EVTL. AUS ENTSPRECHENDEN HANDLUNGEN ERGEBENDEN FOLGEN AUSGESCHLOSSEN.

WICHTIGE SICHERHEITSMASSNAHMEN UND WARNHINWEISE

1. Anweisungen lesen, verwahren und befolgen. Alle Sicherheits- und Betriebsanweisungen sollten vor der Inbetriebnahme des Produkts gelesen werden.
2. Beachten Sie alle Warnungen. Die Warnungen auf dem Produkt und im Handbuch sollten beachtet werden.
3. Verwenden Sie bitte nur vom Hersteller vorgegebene Zusatz-/Zubehörteile.
4. Installieren Sie die Vorrichtung nicht auf instabilen Oberflächen. Eine unsaubere Installation kann zu gefährlichen Unfällen oder Schäden an der gesamten Vorrichtung führen.
5. Installation und Wartung sollten ausschließlich von qualifizierten Experten gemäß vor Ort geltender Richtlinien durchgeführt werden.
6. Verwenden Sie keine Zubehörteile, die nicht vom Hersteller der Vorrichtung empfohlen wurden.
7. Verwenden Sie ausschließlich Stromquellen, die den Anforderungen des Herstellers der Halterung entsprechen.
8. Vermeiden Sie das Eindringen von Flüssigkeit oder Fremdkörpern in das Innere der Vorrichtung.
9. Vergewissern Sie sich, dass alle Ersatzteile zur Wartung der Vorrichtung den Anforderungen des Herstellers entsprechen.
10. Überprüfen Sie die Vorrichtung und sämtliche dazugehörigen Ersatz- und Zusatzteile nach jedem Wartungsvorgang

Hinweis:

Der Hersteller behält sich das Recht vor, technische Parameter ohne Ankündigung zu ändern. Druckfehler sind nicht ausgeschlossen.

HAUPTEIGENSCHAFTEN

1. HAUPTEIGENSCHAFTEN

- ◆ Anschlussdosen/Poladapter für ausgewählte Kameramodelle
- ◆ Baumaterial: pulverbeschichtetes Aluminium, Farbe weiß
- ◆ Eingebaute Scharnierbaugruppe für Wartungsarbeiten ohne Abbau des Gehäuses (bezieht sich auf die Anschlussdosen NVB-5100JBB und NVB-5100JBS)

2. LIEFERUMFANG

Das Paket sollte die folgenden Teile enthalten:

2.1 NVB-5100JBB, NVB-5100JBS

Anschlussdose:	1 St.
Benutzerhandbuch:	1 St.
Befestigungsschrauben:	4 St.
Dübel:	4 St.
Dichtungsgummi:	1 St.
Verschlusschrauben:	2 St.
Befestigungsschrauben für die Kameras:	
NVB-5100JBB	2 Sätze
NVB-5100JBS	1 Satz

2.2 NVB-5100PA

Poladapter:	1 St.
Benutzerhandbuch:	1 St.
Montageringe:	2 St.

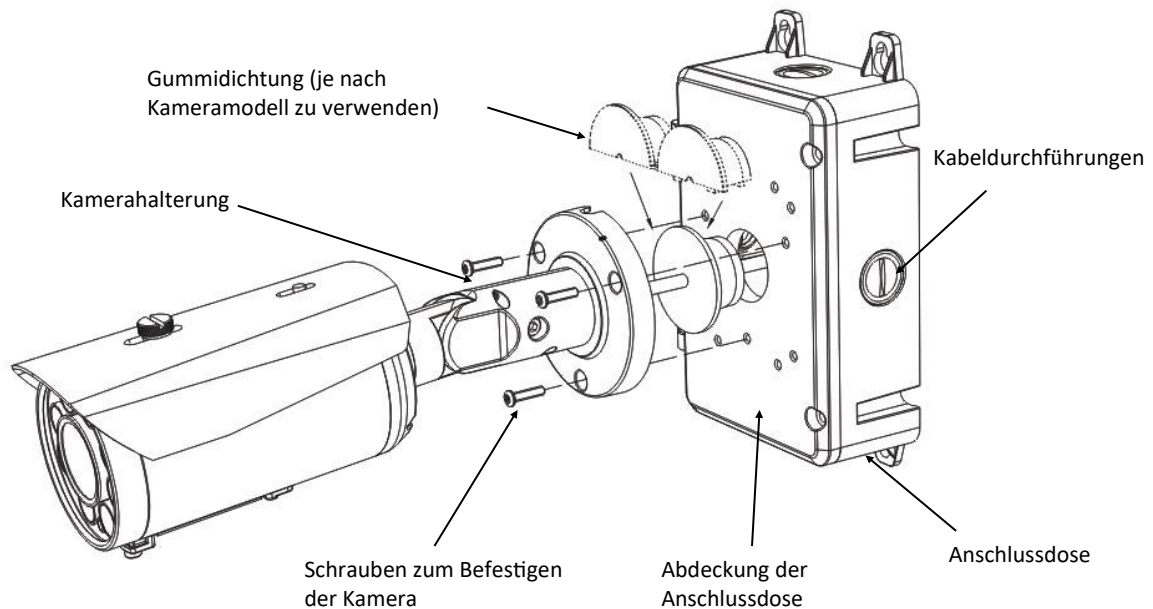
Wurden die Teile wegen des Transports beschädigt oder sind sie unvollständig, so sollten sie zurück in die Originalverpackung gelegt werden. Kontaktieren Sie für weitere Informationen Ihren örtlichen NOVUS-Händler.

TECHNISCHE DATEN

3. TECHNISCHE DATEN

Model	NVB-5100JBB	NVB-5100JBS	NVB-5100PA
Typ	Anschlussdose		Stangenadapter
Baumaterial	Aluminiumguss		
Gehäusefarbe	Weiß		
Betriebstemperaturbere	-45 °C ~ 50 °C		
Abmessungen (in mm)	Für detaillierte Dimensionen siehe Kapitel 3.2 ~ 3.4		
Gewicht	660 g	300 g	300 g

3.1. Wichtige Teile und Übersicht der NVB-5100JBB-, NVB-5100JBS-Anschlussdosen

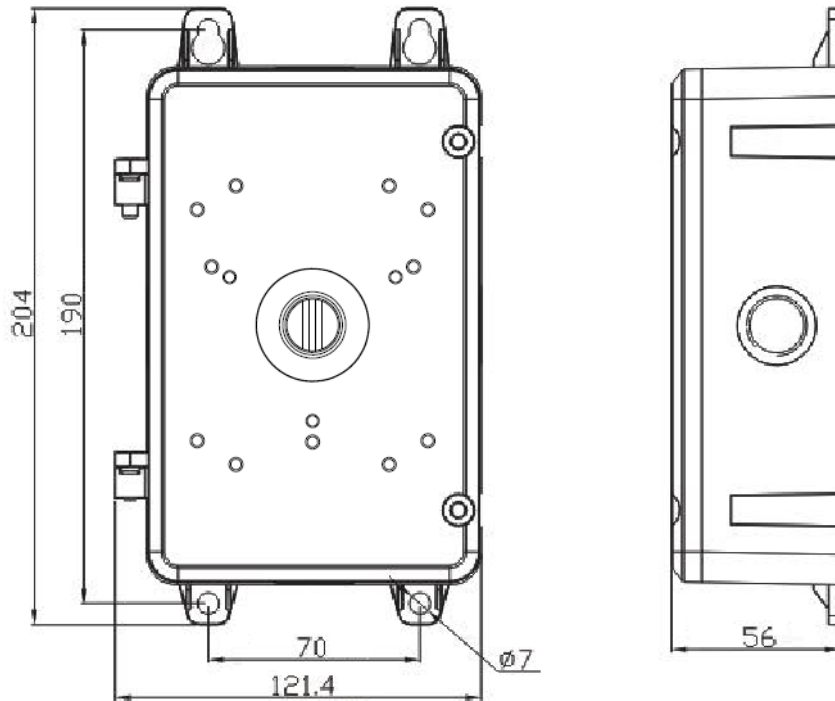


HINWEIS:

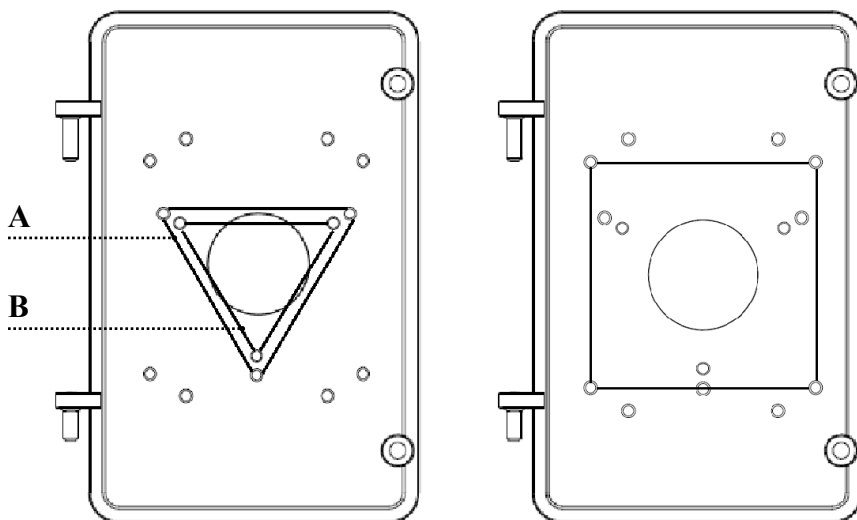
Die oben abgebildete Kamera ist kein Bestandteil des Sets!

TECHNISCHE DATEN

3.2 Externe Dimensionen des NVB-5100JBB-Kastens



Notwendige Montagebohrungen für die entsprechenden Kameramodelle

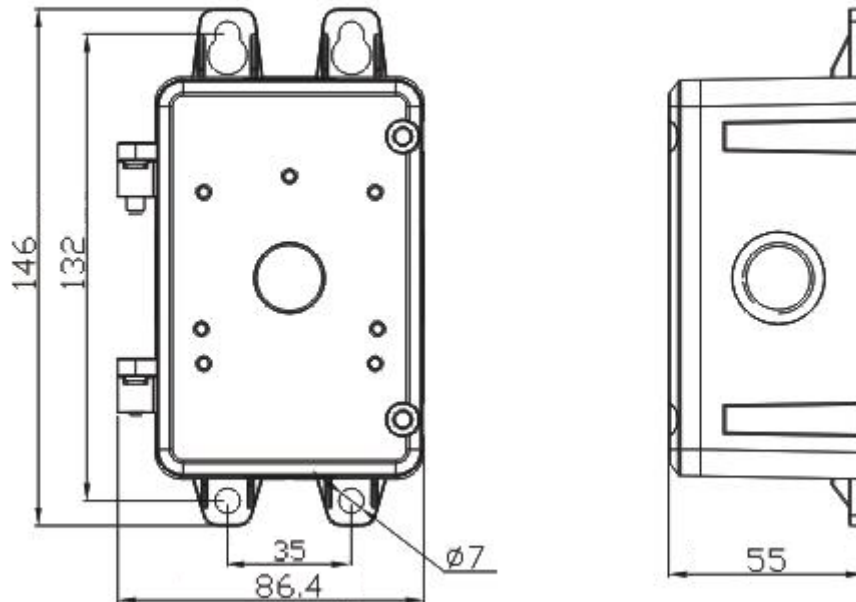


A: NVAHD-xDN5106H/IR-1
NVAHD-2DN5202H/IR-1
B: NVAHD-1DN5301H-1
NVAHD-xDN5101H/IR-1
NVAHD-xDN5102H/IR-1
NVAHD-xDN5104H/IRH-2

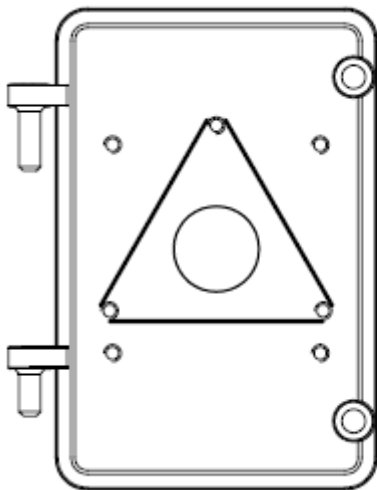
NVAHD-xDN5102V/IR-1
NVAHD-2DN5202V/IR-1

TECHNISCHE DATEN

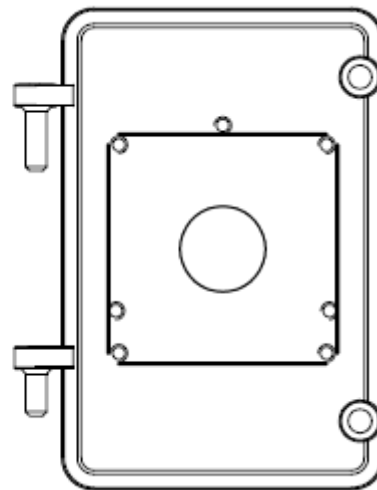
3.3 Externe Dimensionen des NVB-5100JBS-Kastens



Notwendige Montagebohrungen für die entsprechenden Kameramodelle



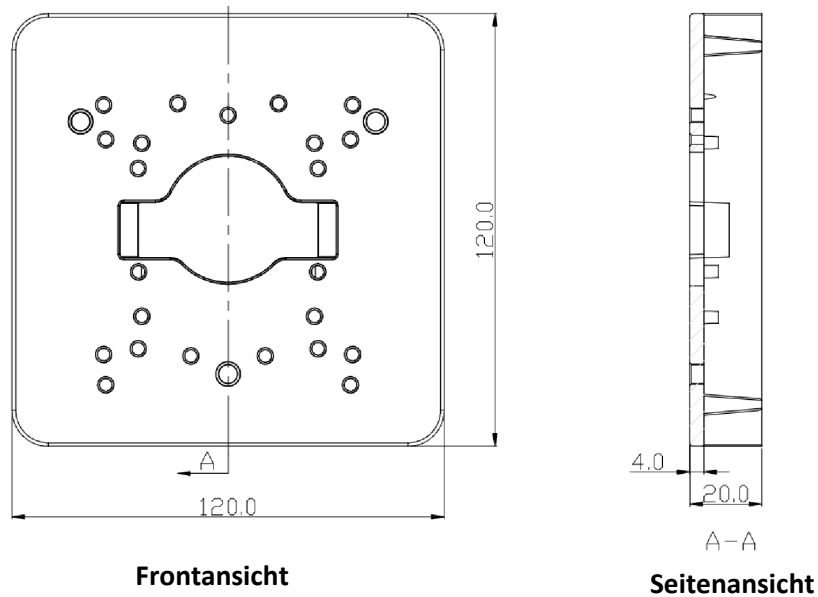
NVAHD-xDN5101H/IR-1
NVAHD-xDN5102H/IR-1
NVAHD-1DN5301H-1



NVAHD-xDN5101V/IR-1

TECHNISCHE DATEN

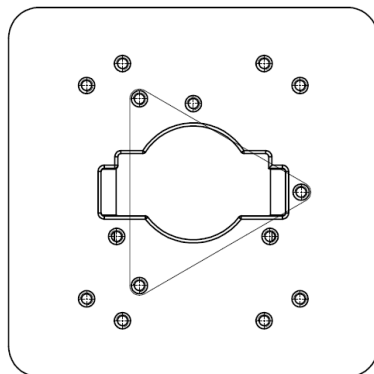
3.4 Externe Dimensionen des NVB-5100PA-Adapters



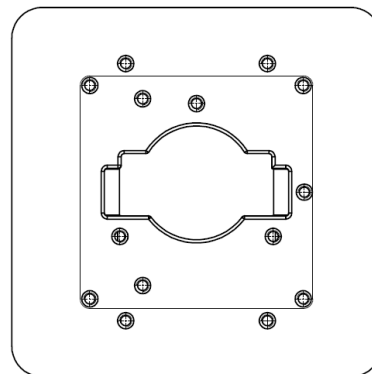
Frontansicht

Seitenansicht

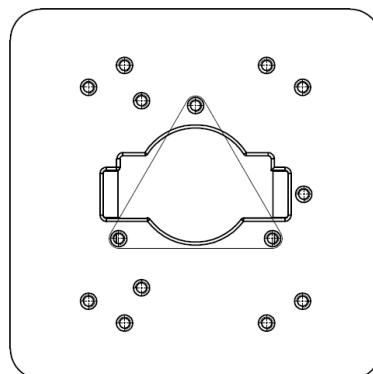
Notwendige Montagebohrungen für die entsprechenden Kameramodelle



NVAHD-xDN5106H/IR-1
NVAHD-2DN5202H/IR-1



NVAHD-xDN5102V/IR-1
NVAHD-2DN5202V/IR-1



NVAHD-xDN5101H/IR-1
NVAHD-xDN5102H/IR-1
NVAHD-1DN5301H-1
NVAHD-xDN5104H/IRH-2

BEFESTIGUNG

4. BEFESTIGUNG DER ANSCHLUSSDOSE/ DES ADAPTERS

4.1 Befestigung der NVB-5100BB/NVB-5100BS-Anschlussdosen

1. Wählen Sie einen geeigneten Befestigungsort aus und stellen Sie am Befestigungsort des Gehäuses die nötige Verkabelung bereit.
2. Montagebohrungen anzeichnen und an den gewählten Stellen bohren.
3. Schrauben Sie den Fuß mit vier Ankern an die Wand (zur Erleichterung der Arbeit kann der Deckel abgenommen werden)
4. Legen Sie die benötigten Kabel in die Box. Verwenden Sie dazu die dafür vorgesehenen Löcher in der Box.
5. Stecken Sie die Kamerakabel durch das Loch im Deckel der Box, verschließen Sie das Loch mit einer Gummidichtung (falls vorhanden) und schrauben Sie die Kamera mit einem Schraubensatz in die entsprechenden Löcher.
6. Verbinden Sie die Kabel innerhalb der Box.
7. Schließen Sie den Deckel und verschrauben Sie ihn mit den beigegeführten Schrauben.

4.2 Befestigung des NVB-5100PA-Stangenadapters

Der Adapter sollte an einer Struktur oder Oberfläche angebracht sein, die das Gewicht des Adapters und des Geräts sicher trägt. Um den Adapter zu installieren, müssen Sie:

1. Wählen Sie die dem Stangendurchmesser entsprechende Klemme aus, lösen Sie die Montageschraube und schieben Sie die Klemme durch den in den Versteifungsrippen des Adapters sichtbaren Schlitz
2. Setzen Sie die Klemme auf die Stange, an der der Adapter befestigt werden soll, und schrauben Sie sie fest.
3. Das Kamerakabel durch das mittlere Loch des Adapters führen und die Kamera an den entsprechenden Bohrlöchern festschrauben.
4. Die Kamera entsprechend Ihrer Bedürfnisse ausrichten und die Kabel verbinden

Durchmesser der Klemme:

Klemme Nr. 1: 67 ~ 127 mm

Klemme Nr. 2: 83 ~ 178 mm

de

NOVUS[®]

AAT SYSTEMY BEZPIECZEŃSTWA sp. z o.o.

431 Puławska St., 02-801 Warsaw, Polen
Tel.: +4822 546 07 00, Fax: +4822 546 07 59
www.novuscctv.com