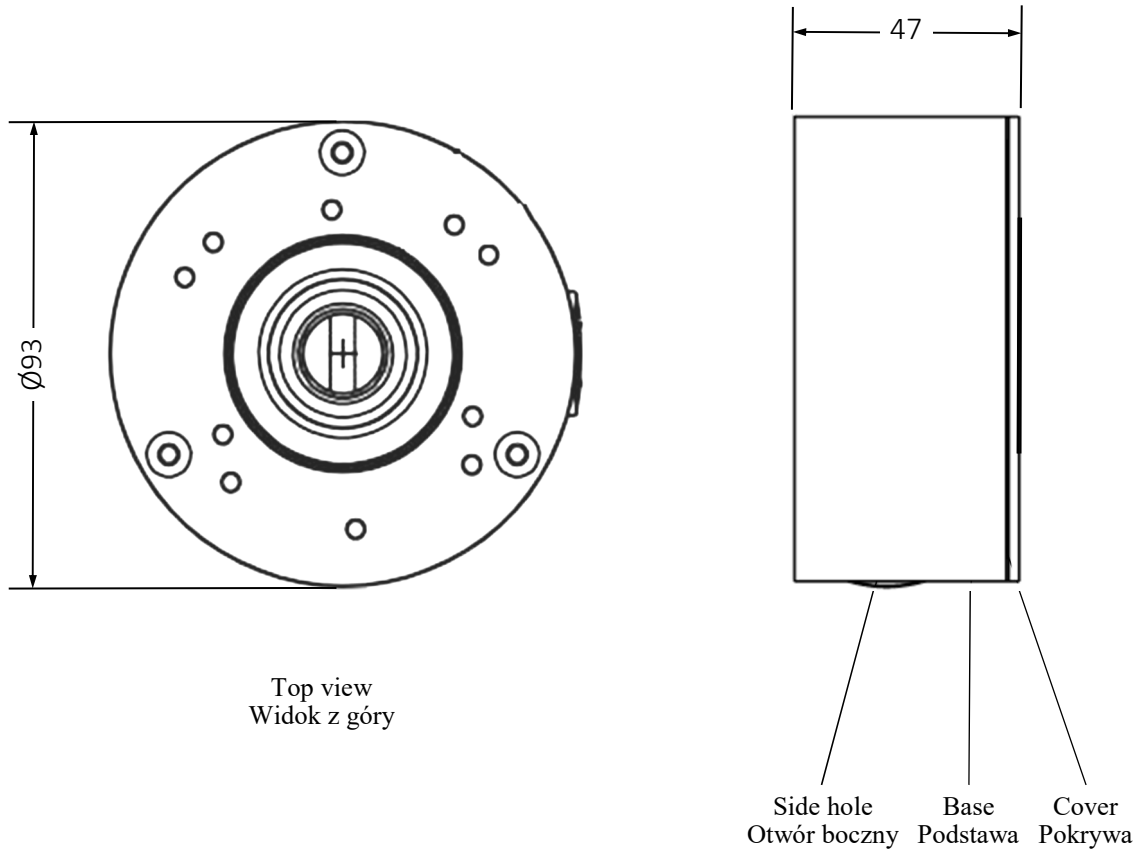


5. External dimensions (in millimeters) / Wymiary zewnętrzne (w milimetrach)



eng
pl

AAT SYSTEMY BEZPIECZEŃSTWA Sp. z o.o.
431 Puławska St., 02-801 Warsaw, Poland
tel.: +4822 546 0 546, kontakt@aat.pl

1. Introduction

Wall/ceiling internal/external mount bracket NVB-5300JB is designed for AHD camera series 5000 and other. A complete list of compatible cameras is available in the product data sheet on <http://www.novuscctv.com/en>.

2. Package contents

- Wall / ceiling mount bracket 1 pc
- Mounting screws/sleeves 1 set
- Mounting template 1 pc
- Foam gaskets 4 pcs
- Cable gland 1 pc

3. Technical specification

Bracket type	Wall/ceiling mount bracket, internal/external
Material	Aluminium
Colour	White
Load capacity	3 kg
Dimensions	Detailed dimensions showed on diagram
Weight	0,25 kg

1. Charakterystyka produktu

Adapter ścienny/sufitowy wewnętrzny/zewnętrzny, wykonany z aluminium pokrytego powłoką proszkową w kolorze białym, przeznaczony do kamer AHD serii 5000 i innych. Pełna lista kamer kompatybilnych z adapterem NVB-5300JB dostępna jest w karcie produktu na stronie <http://www.novuscctv.com/pl>

2. Zawartość zestawu

- Adapter ścienny/sufitowy 1 szt.
- Wkręty/kołki montażowe adaptera 1 kpl.
- Szablon montażowy 1 szt.
- Uszczelka piankowa 4 szt.
- Dławnica przewodów 1 szt.

3. Dane techniczne

Typ	Adapter ścienny/sufitowy, wewnętrzny/zewnętrzny
Materiał	Aluminium
Kolor	Biały
Nośność	3 kg
Wymiary	Szczegółowe wymiary na rysunkach
Masa	0,25 kg

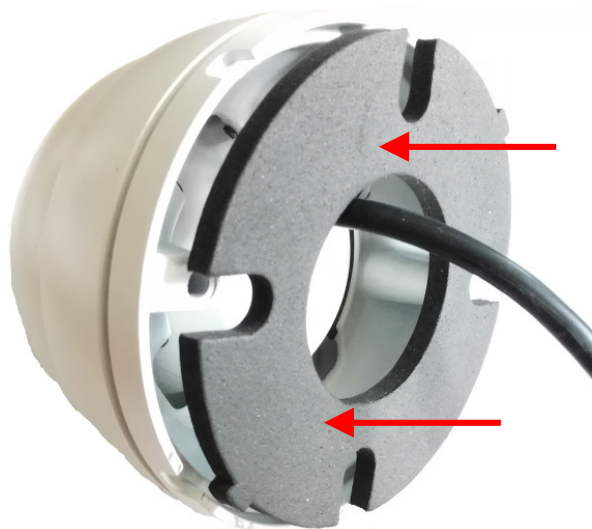
4. Installation manual

1. Pick a suitable location and provide all necessary wiring in desired bracket mounting place.
2. Mark 3 mounting holes and drill them in selected locations (optionally use mounting template).
3. Stick foam gasket to back side of bracket (base).
4. Put wiring through cable gland, than mount cable gland in one of holes in bracket base. Plug unused holes with attached end caps and if required, please seal it with appropriate sealing mass. Tighten cable gland until feel resistance.
5. Put all cables through one of available holes and screw the bracket to the wall. It is recommended to mount bracket so hole on the side is directed downward.
6. If you have :
 - a) vandalproof camera - place the foam pad attached to the set under the bracket of the camera.
 - b) bullet camera - stick small foam plug into the bracket of camera as in the picture below.
7. Connect cables to the camera.
8. Screw the camera to the adapter using the appropriate screw and holes.

4. Instrukcja montażu

1. Wybrać odpowiednią lokalizację i doprowadzić wszystkie niezbędne przewody do przyszłego podłączenia kamery.
2. Oznaczyć miejsce montażu, a następnie zaznaczyć i wywiercić 3 otwory pod śruby montażowe (można skorzystać z szablonu montażowego dołączanego do uchwytu).
3. Nakleić na podstawie uchwytu uszczelkę piankową.
4. Przeprowadzić przewody do podłączenia kamery przez dławicę przewodów, a następnie zamocować dławicę w jednym z dostępnych otworów bazy adaptera. Drugi otwór należy zaślepić dołączoną zaślepką. Dławicę należy skrócić aż do momentu odczucia wystarczającego oporu.
5. Przeprowadzić przewody przez jeden z dostępnych otworów i używając wkrętów z gumowymi podkładkami przykręcić adapter do ściany tak, by otwór boczny był skierowany do dołu.
6. Jeżeli masz kamerę w obudowie:
 - a) wandaloodpornej - podłóż piankową podkładkę dołożoną do zestawu pod stopę kamery.
 - b) bullet - zaślep przerwę w piankowej podkładce w stopie kamery odpowiednią pianką dołączoną do zestawu, tak jak na zdjęciu poniżej.
7. Podłączyć przewody do kamery.
8. Przykręcić kamerę do adaptera wykorzystując odpowiednie śruby i otwory.

TYPE A / TYP A



TYPE B / TYP B

