

**user's manual
instrukcja obsługi**



NVB-6000WB

noVus[®]

SAFETY PRECAUTIONS

WARNING

THE KNOWLEDGE OF THIS MANUAL IS AN INDESPENSIBLE CONDITION OF A PROPER DEVICE OPERATION. YOU ARE KINDLY REQUESTED TO FAMILIRIZE YOURSELF WITH THE MANUAL PRIOR TO INSTALLATION AND FURTHER DEVICE OPERATION.

WARNING!

INSTALLATION AND SERVICING SHOULD ONLY BE DONE BY QUALIFIED SERVICE PERSONNEL AND SHOULD CONFORM TO ALL LOCAL REGULATIONS.

PRIOR TO UNDERTAKING ANY ACTION NOT PROVIDED FOR THIS DEVICE NOR DESCRIBED IN THIS MANUAL OR ANY OTHER DOCUMENTS ATTACHED, OR DOESN'T ORIGINATE FROM COMMON USAGE OF A GIVEN DEVICE, CONSULT DEVICE MANUFACTURER UNDER THE RIGOR OF EXCLUDING MANUFACTURER'S RESPONSIBILITY.

TERMS OF SAFETY

1. We are kindly requesting for keeping this manual for lifespan of the device, in case when referring to manual's contents would be necessary;
2. Safety precautions included in this manual should be strictly followed, because they have a direct influence on user's safety, and also on device's durability and reliability;
3. All the actions conducted by the servicemen and users must be accomplished in accordance to the user's manual;
4. Usage of additional devices and components not provided nor recommended by the producer is forbidden;
5. Mounting the device on unstable surface is forbidden. Improperly mounted device may be the cause of fatal accident or be seriously damaged itself. Equipment must be mounted by qualified personnel with proper authorization, in accordance to user's manual;
6. Device should be protected from water and objects that may get inside;
7. User cannot repair or upgrade equipment himself. All maintenance actions and repairs should be done only by the qualified service personnel;

Information

The device, as a part of professional CCTV system used for surveillance and control, is not designed for self installation in households by individuals without technical knowledge.

The manufacturer is not responsible for defects and damages resulted from improper or inconsistent with user's manual installation of the device in the system.

Information

All data contained in this manual are valid at the moment of printing. Manufacturer reserves the right to adjust and change current guide edition. Furthermore, manufacturer reserves the right to change parameters and design of device without further notice.

GENERAL CHARACTERISTICS

1. GENERAL CHARACTERISTICS

NVB-6000WB is a wall mount bracket with cable entry designed for Novus 6000 series dome cameras.

A complete list of compatible cameras can be found in the compatibility table on the page <https://www.novuscctv.com>

Material	aluminium
Color	white
Load capacity	2kg
Dimensions (mm)	74,5x129x155
Weight	0,5kg

eng

2. INSTALLATION DESCRIPTION

In order to successfully mount a camera, please follow the procedure below:

- 1) Unscrew the locking screw **(a)** and remove the connector **(b)**
- 2) Guide the camera cables through the interior of the bracket **(c)** and attach the camera to it
- 3) Place the connector **(b)** on the wall and mark the pints for future holes with it
- 4) Drill the holes in the marked points and put in them dowels and then screw the connector **(b)**
- 5) Fasten the bracket with the camera to the connector by applying it and pulling it down slightly
- 6) Lock the bracket on the connector **(b)** with the locking screw **(a)**

WARNIGN!

If there is any possibility of contact of the water with brackets or camera adapters, then brackets and adapter must be thoroughly sealed with sealing compound from outside and inside. AAT Holding S.A. does not bear any responsibility in case of damage of the camera associated with the penetration of the brackets or adapter of water to the camera or connectors.

WARNING!

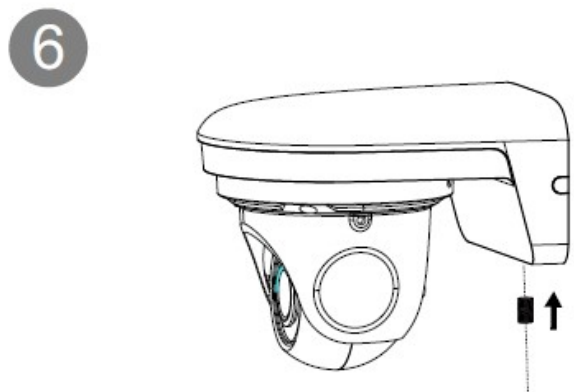
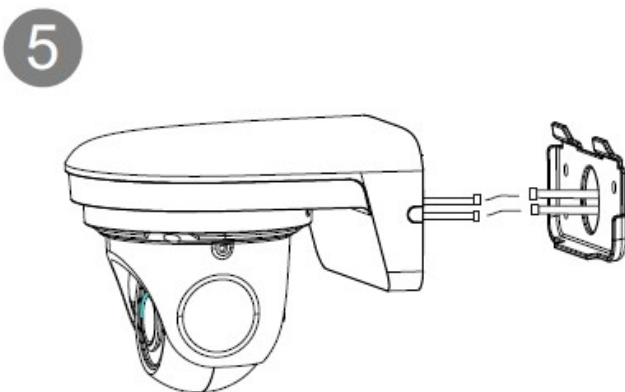
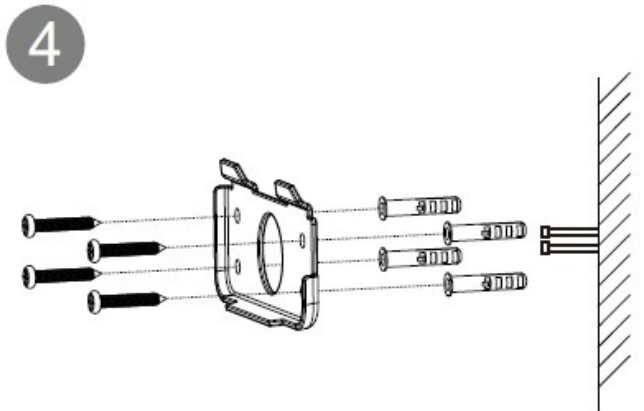
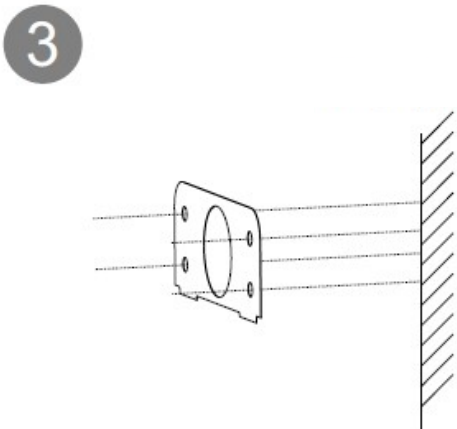
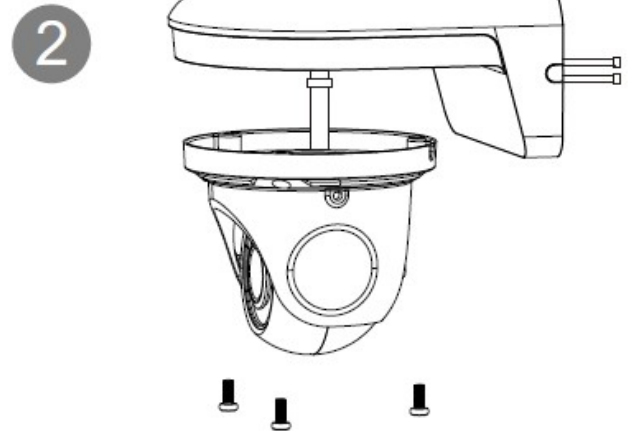
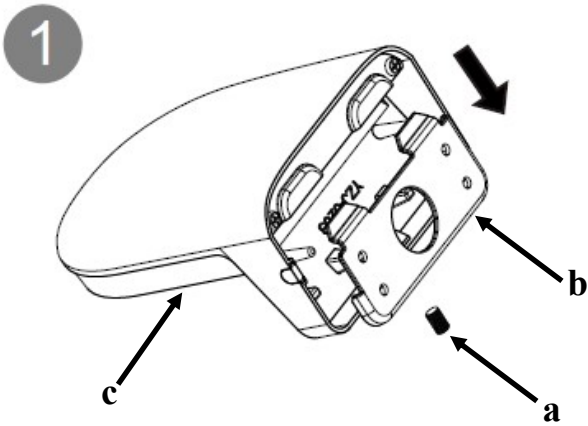
If there is any possibility of contact of water with camera wires, they should be carried out so that the water does not run away into the brackets using them.

WARNING!

The declared degree of protection of the camera relates to its housing and does not take into account the possibility of moisture infiltration into the interior of the camera by connecting cables, connectors, adapters or brackets. Connection cables, connectors, adapters or brackets protection through i.e. sealing up is the responsibility of the camera installer. The manufacturer is not liable for any damages camera caused as a result of failing in performing that activity by installer, which also means that camera damaged in that way is not subject to warranty repairs.

DESIGNATION OF ELEMENTS AND INSTALLATION SCHEME

OPIS ELEMENTÓW I SCHEMAT INSTALACJI



eng

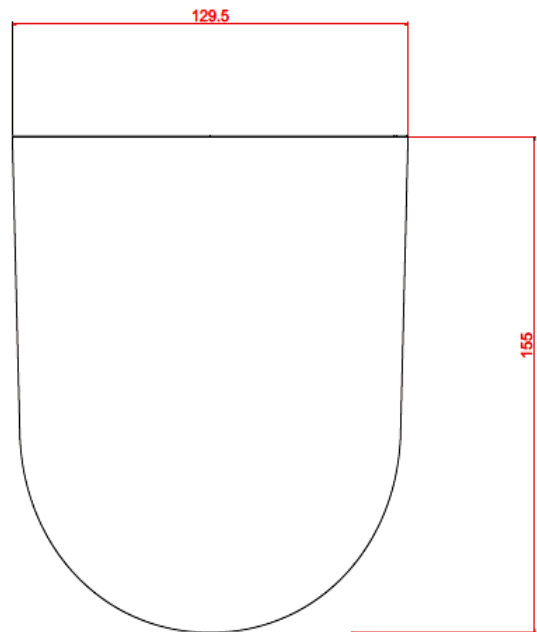
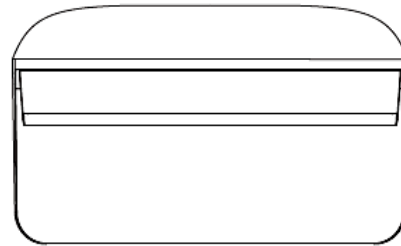
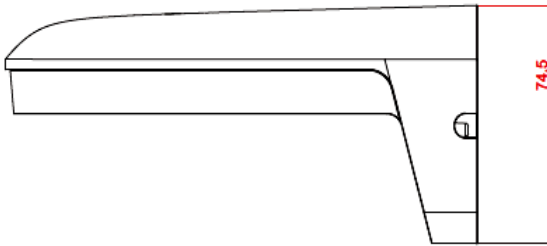
pl

VIEW AND DIMENSIONS

WIDOK I WYMIARY

WALL MOUNT BRACKET VIEW WITH DIMENSIONS

WIDOK UCHWYTU ŚCIENNEGO Z WYMIARAMI



eng

pl

WARUNKI BEZPIECZEŃSTWA

UWAGA!

ZNAJOMOŚĆ NINIEJSZEJ INSTRUKCJI JEST NIEZBĘDNYM WARUNKIEM PRAWIDŁOWEJ EKSPLOATACJI URZĄDZENIA. PROSIMY O ZAPOZNANIE SIĘ Z NIM PRZED PRZYSTĄPIENIEM DO INSTALACJI UCHWYTU.

UWAGA !

PRZED WYKONANIEM CZYNNOŚCI, KTÓRA NIE JEST PRZEWIDZIANA DLA DANEGO PRODUKTU W INSTRUKCJI OBSŁUGI, INNYCH DOKUMENTACH DOŁĄCZONYCH DO PRODUKTU LUB NIE WYNIKA ZE ZWYKŁEGO PRZEZNACZENIA PRODUKTU, NALEŻY, POD RYGOREM WYŁĄCZENIA ODPOWIEDZIALNOŚCI PRODUCENTA ZA NASTĘPSTWA TAKIEJ CZYNNOŚCI, SKONTAKTOWAĆ SIĘ Z PRODUCENTEM.

WARUNKI BEZPIECZEŃSTWA

1. Uprasza się o zachowanie instrukcji na czas eksploatacji uchwytu na wypadek konieczności odniesienia się do zawartych w niej treści;
2. Należy skrupulatnie przestrzegać wymogów bezpieczeństwa opisanych w instrukcji, gdyż mają one bezpośredni wpływ na bezpieczeństwo użytkowników i trwałość oraz niezawodność urządzenia;
3. Wszystkie czynności wykonywane przez instalatorów i użytkowników muszą być realizowane zgodnie z opisem zawartym w instrukcji;
4. Nie wolno stosować żadnych dodatkowych urządzeń lub podzespołów nie przewidzianych i nie zalecanych przez producenta;
5. Nie wolno mocować uchwytu na niestabilnych powierzchniach. Źle zamocowany uchwyt może być przyczyną groźnego dla ludzi wypadku lub sam ulec uszkodzeniu. Uchwyt musi być instalowany przez wykwalifikowany personel o odpowiednich uprawnieniach według zaleceń podanych w niniejszej instrukcji;
6. Uchwyt należy chronić przed dostaniem się do jego wnętrza wody lub ciał obcych;
7. Użytkownik nie może dokonywać żadnych napraw lub modernizacji urządzenia. Wszystkie naprawy mogą być wykonywane jedynie przez wykwalifikowanych pracowników serwisu;

Informacja

Urządzenie, jako element profesjonalnego systemu telewizji dozorowej służącego do nadzoru i kontroli, nie jest przeznaczone do samodzielnego montażu w gospodarstwach domowych przez osoby nie posiadające specjalistycznej wiedzy. Producent urządzenia nie ponosi odpowiedzialności za wady i uszkodzenia wynikające z niewłaściwej lub niezgodnej z instrukcją obsługi instalacji urządzenia w systemie.

Informacja

Producent zastrzega sobie możliwość wystąpienia błędów w druku oraz zmian parametrów technicznych bez uprzedniego powiadomienia.

CHARAKTERYSTYKA PRODUKTU**1. CHARAKTERYSTYKA PRODUKTU**

NVB-6000WB to uchwyt ścienny przeznaczony do kamer IP Novus serii 6000.

Pełna lista kompatybilnych kamer znajduje się w tabeli kompatybilności na stronie <https://www.novuscctv.com>

Materiał	aluminium
Kolor	biały
Nośność	2kg
Wymiary (mm)	74,5x129x155
Masa	0,5kg

2. OPIS INSTALACJI UCHWYTU ŚCIENNEGO

W celu zamontowania uchwytu należy postępować zgodnie z podaną procedurą:

- 1) Odkręcić śrubę blokującą **(a)** i wyjąć łącznik **(b)**
- 2) Przeprowadzić przewody kamery przez wnętrze uchwytu **(c)** i przykręcić do niego kamerę
- 3) Przyłożyć łącznik **(b)** do ściany i za jego pomocą oznaczyć miejsca na przyszłe otwory
- 4) Wywiercić otwory w oznaczonych punktach i umieścić w nich kołki rozporowe a następnie przykręcić łącznik **(b)**
- 5) Przymocować uchwyt wraz z kamerą do łącznika przykładając go i lekko pociągając w dół
- 6) Zablokować uchwyt na łączniku **(b)** śrubą blokującą **(a)**

UWAGA!

Jeżeli istnieje jakakolwiek możliwość zetknięcia się wody z uchwytami lub adapterami kamery, należy uchwyty i adaptory dokładnie uszczelnić masą uszczelniającą, zarówno z zewnątrz jak i od wewnątrz. Producent nie odpowiada za uszkodzenia kamery związane z przedostaniem się przez uchwyty lub adaptory wody do kamery bądź jej złącz.

UWAGA!

Jeżeli istnieje jakakolwiek możliwość zetknięcia się wody z przewodami kamery, należy je poprowadzić tak, aby woda nie wciekała do uchwytu za ich pomocą.

UWAGA!

Deklarowana klasa szczelności kamery dotyczy jej obudowy i nie uwzględnia możliwości wnikania wilgoci do wnętrza kamery poprzez przewody przyłączeniowe, złącza, oraz wszelkiego typu uchwyty. Zabezpieczenie przewodów, złącz oraz uchwytów poprzez np. uszczelnienie ich odpowiednią masą uszczelniającą jest obowiązkiem osoby instalującej kamerę. Producent nie ponosi odpowiedzialności za wszelkie szkody, uszkodzenia kamery powstałe w skutek niedopełnienia w/w obowiązku co jednocześnie oznacza, iż nie podlegają one naprawom gwarancyjnym.

NOVUS[®]

AAT Holding S.A. ul. Puławska 431, 02-801 Warszawa, Polska
tel.: 22 546 07 00, faks: 22 546 07 59
www.novuscctv.com

2020-01-30 (TF) JZ MK