

Rysunek montażowy

## 5. Instrukcja montażu

1. Wybrać odpowiednią lokalizację i doprowadzić wszystkie niezbędne przewody do przyszłego podłączenia kamery.
2. Oznaczyć miejsce montażu, a następnie zaznaczyć i wywiercić 4 otwory pod śruby montażowe (można skorzystać z szablonu montażowego dołączanego do kamery).
3. Przykręcić do uchwyty podstawę kamery (lub adapter NVB-3005JB/NVB-6005JB, jeśli jest stosowany).
4. Zamontować na podstawie (lub adapterze NVB-3005JB/NVB-6005JB) kamerę, przeprowadzić przewody do uchwyty.
5. Podłączyć przewody do kamery.
6. Ukryć nadmiar przewodów wewnątrz uchwyty (lub adaptera NVB-3005JB/NVB-6005JB jeśli jest stosowany), przykręcić uchwyt do ściany, wyregulować kamerę.

### 1. Introduction

Wall internal/external mount bracket is designed for 3000 and 6000 series vandal proof cameras mounting. A complete list of compatible cameras is available in the product data sheet on <http://www.novuscctv.com/en>. It can be also used in combination with NVB-3005JB and NVB-6005JB wall/ceiling mount adapter .

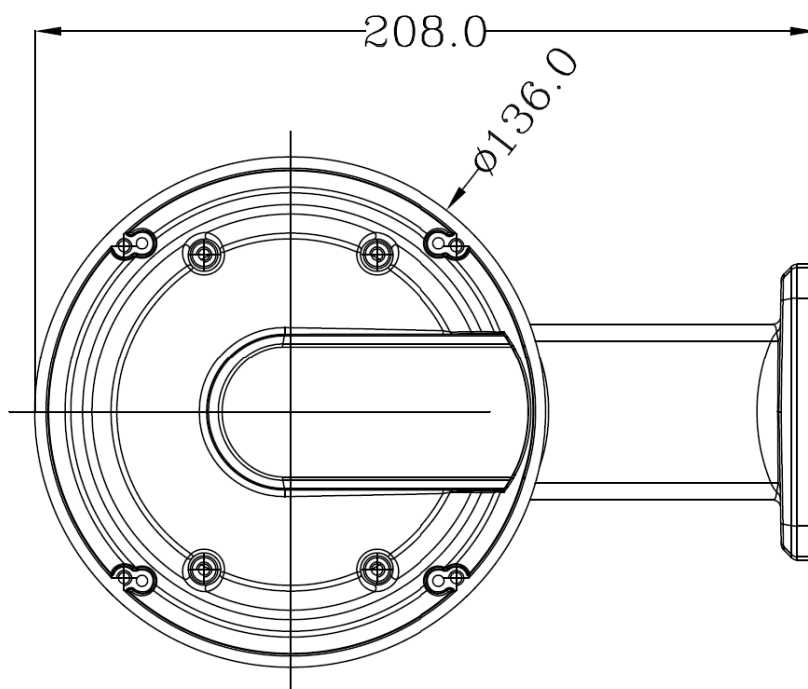
### 2. Package contents

- Wall mount bracket 1 pc
- Installing guide 1 pc
- Mounting screws 4 pcs
- Camera mounting screws 4 pcs

### 3. Technical specification

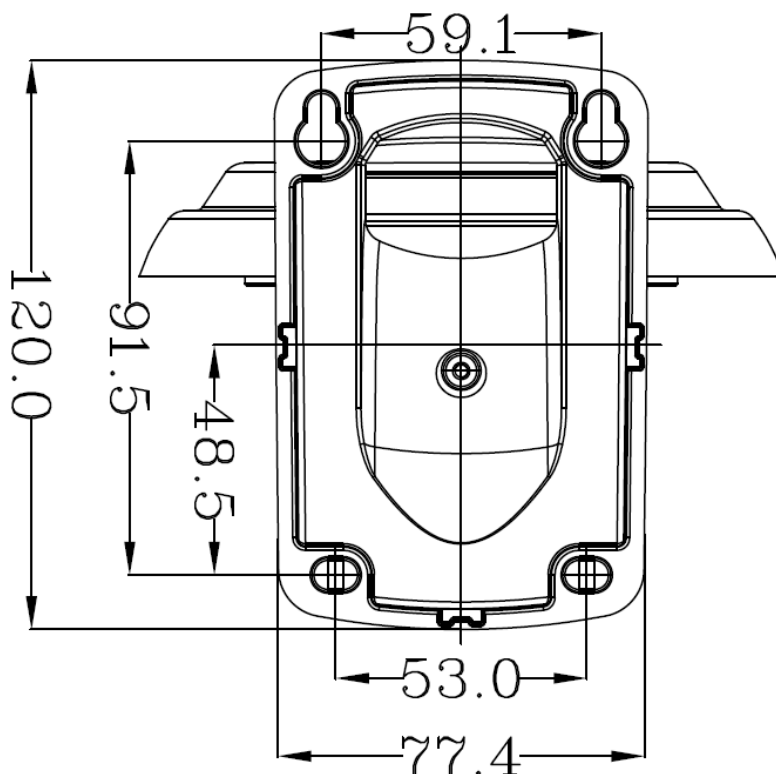
Bracket type	Wall mount bracket, internal/external
Material	Aluminium
Color	White
Load capacity	6 kg
Dimensions	Detailed dimensions on drawings
Weight	0,3 kg

### 4. External dimensions (in millimeters)



Bottom view

# NVB-6015VB



Mounting view

eng

## 5. Installation manual

1. Pick a suitable location and provide all necessary wiring to the desired housing mounting place.
2. Mark 4 mounting holes and drill them in the selected location (optionally use a mounting template).
3. Screw the camera base (or NVB-3005JB/NVB-6005JB adapter, if used) to the bracket.
4. Mount on the base (or NVB-3005JB/NVB-6005JB adapter) the camera, run all cables to the bracket.
5. Connect the cables to the camera.
6. Hide excess cables inside the bracket (or NVB-3005JB/NVB-6005JB adapter, if used), screw the bracket to the wall, adjust the camera.

AAT Holding S.A., ul. Puławska 431, 02-801 Warszawa, Polska  
tel.: 22 546 07 00, faks: 22 546 07 59  
[www.novuscctv.com](http://www.novuscctv.com)

25-02-2019 MO

### 1. Charakterystyka produktu

Uchwyt ścienny wewnętrzny/zewnętrzny przeznaczony do kamer IP serii 3000 oraz 6000. Pełna lista kompatybilnych kamer dostępna jest w karcie produktu na stronie <http://www.novuscctv.com/pl>. Może być także stosowany w połączeniu z adapterem NVB-3005JB oraz NVB-6005JB.

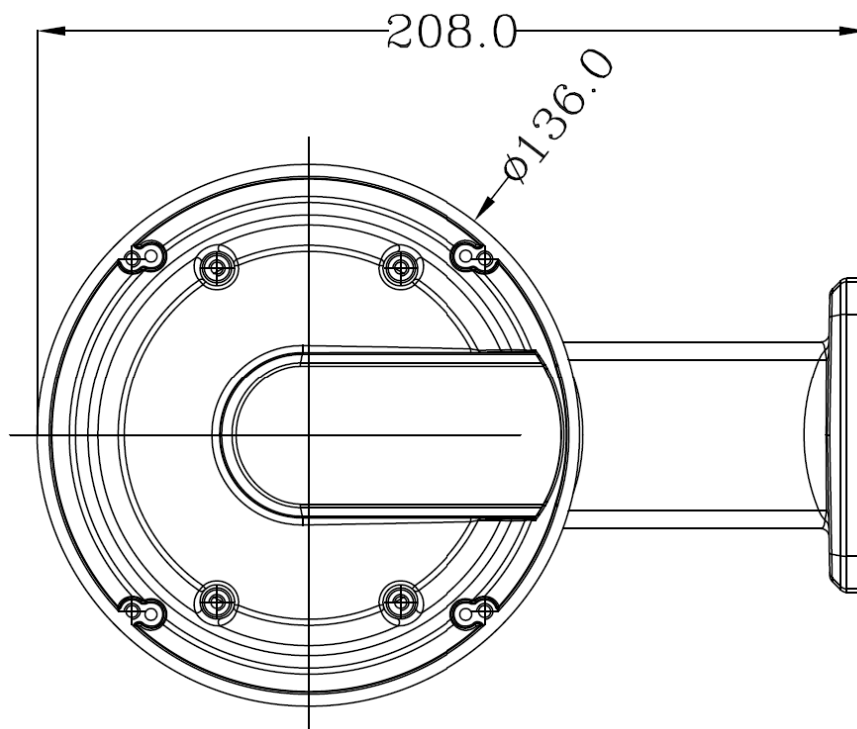
### 2. Zawartość zestawu

- Uchwyt ścienny 1 szt.
- Szablon montażowy 1 szt.
- Wkręty montażowe 4 szt.
- Wkręty do montażu kamery 4 szt.

### 3. Dane techniczne

Typ	Uchwyt ścienny, wewnętrzny/zewnętrzny
Materiał	aluminium
Kolor	biały
Nośność	6 kg
Wymiary	Szczegółowe wymiary na rysunkach
Masa	0,3 kg

### 4. Wymiary zewnętrzne (w milimetrach)



Widok od spodu