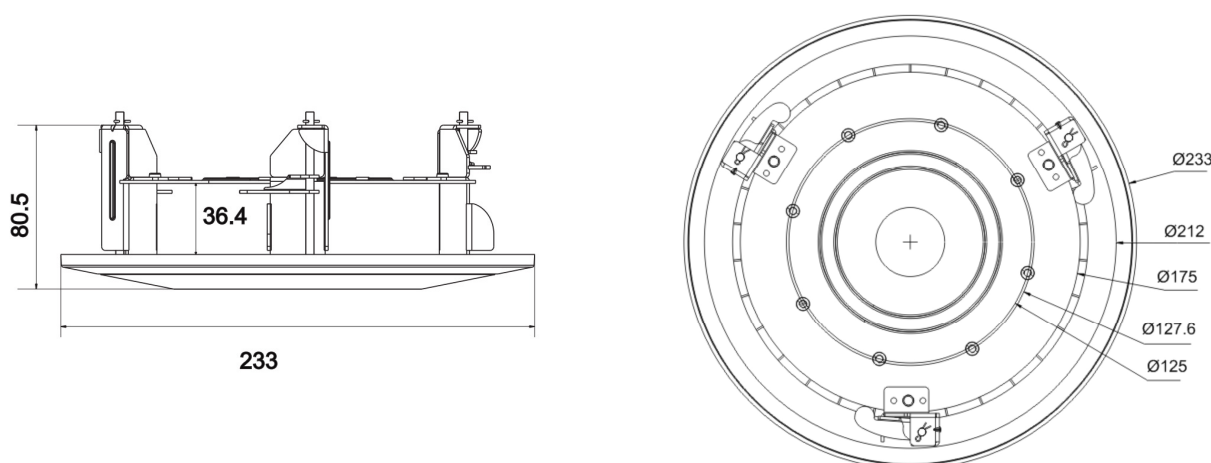


1. Introduction / Opis produktu

In-ceiling mount adapter designed for 6000 series dome IP cameras. A complete list of compatible cameras is available in the product data sheet on <http://www.novuscctv.com/en>.

Adapter do sufitu podwieszanego przeznaczony do wandaloodpornych kamer IP serii 6000. Pełna lista kamer kompatybilnych z uchwytem dostępna jest w karcie produktu na stronie <http://www.novuscctv.com/pl>

2. External dimensions (in millimeters) / Wymiary zewnętrzne (w milimetrach)



3. Package contents / Zawartość opakowania

- | | | | |
|--------------------------|-------|----------------------------|--------|
| • Adapter | 1 pc | • Adapter | 1 szt. |
| • Camera mounting screws | 1 set | • Wkręty do montażu kamery | 1 kpl. |
| • Mounting template | 1 pc | • Szablon montażowy | 1 szt. |

4. Before installation / Przed instalacją

Before installation, please make sure that:

- the height of the space above the ceiling is at least 250mm;
- the thickness of the ceiling must be within range from 5mm to 40mm;
- the ceiling is strong enough to withstand more than four times the weight of the dome camera and the accessories.

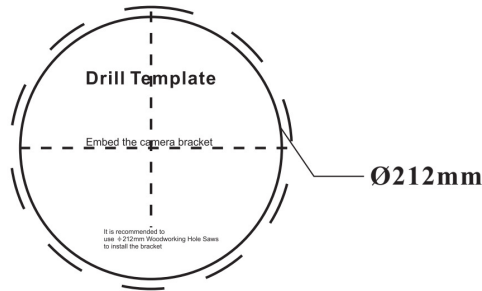
Przed instalacją należy upewnić się, że:

- wolna przestrzeń nad sufitem ma przynajmniej 250mm;
- grubość płyt sufitu jest w zakresie 5mm do 40mm;
- konstrukcja sufitu jest w stanie wytrzymać obciążenie co najmniej czterokrotnie większe niż łączna masa kamery i montowanych akcesoriów

5. Installation / Instalacja

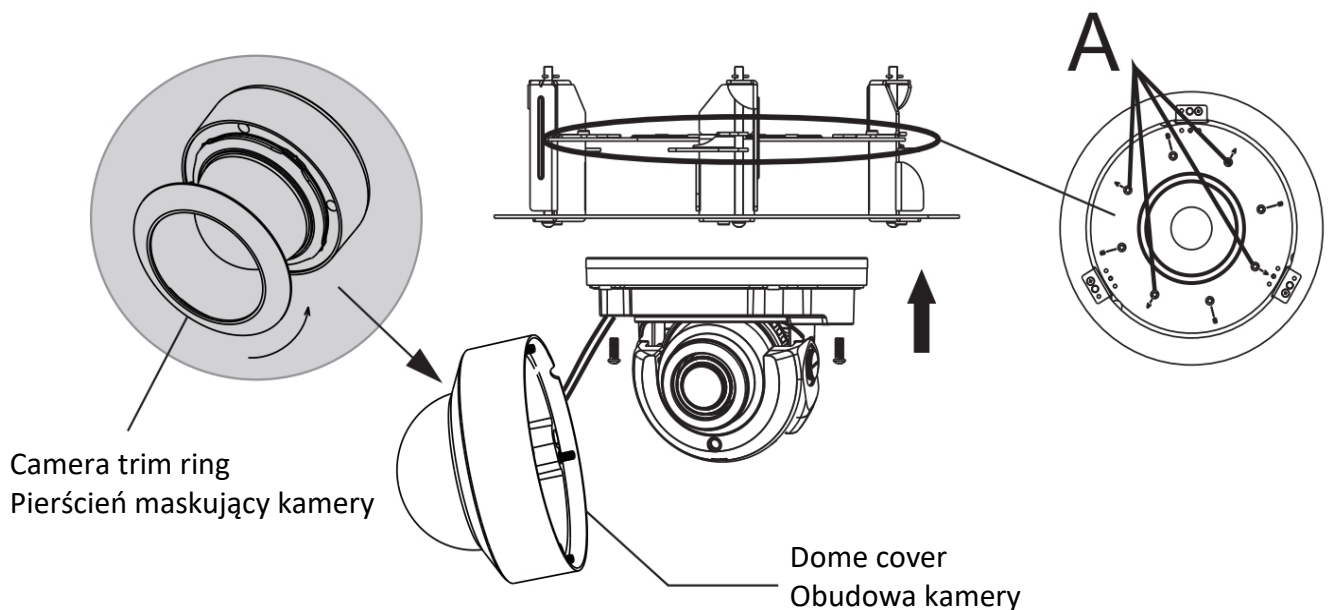
Stick the drill template onto the ceiling where you want to install the dome camera. Cut a hole according to the template. Note that +2mm of the circle diameter is allowed.

Przykleić szablon w miejscu gdzie ma być zainstalowana kamera. Wyciąć otwór zgodnie z szablonem. Dopuszczalne jest wykonanie otworu o średnicy 2 mm większej niż zaznaczona.



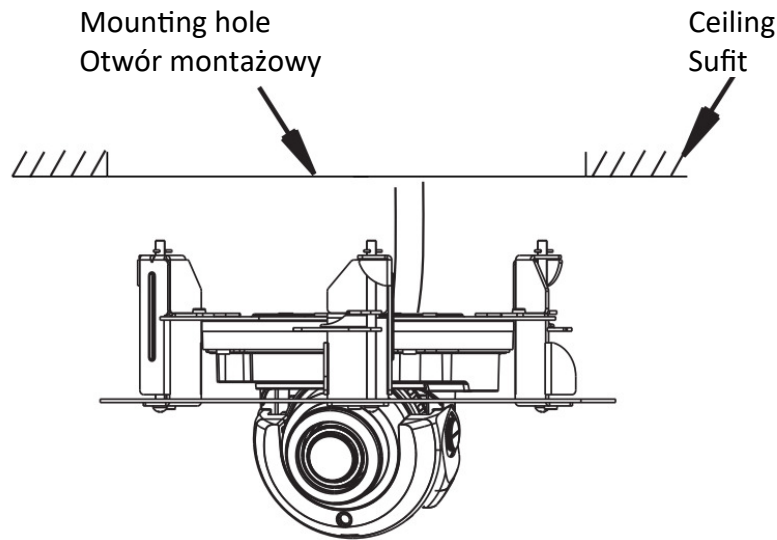
Rotate the camera trim ring anticlockwise to remove it. Unscrew four screws and remove the dome cover. Place the in-ceiling bracket on the dome camera and make sure the screw holes of the dome camera are aligned with the screw holes of the bracket marked with *A*. Then fix the camera to the bracket using four screws.

Zdjąć pierścień maskujący kamery poprzez odkręcenie w przeciwną stronę do ruchu wskazówek zegara. Następnie odkręcić cztery wkręty i zdemontować obudowę kamery. Przyłożyć kamerę do adaptera i dopasować otwory w podstawie do gwintowanych otworów oznaczonych literą *A*. Przykręcić podstawę za pomocą czterech dołączonych wkrętów.



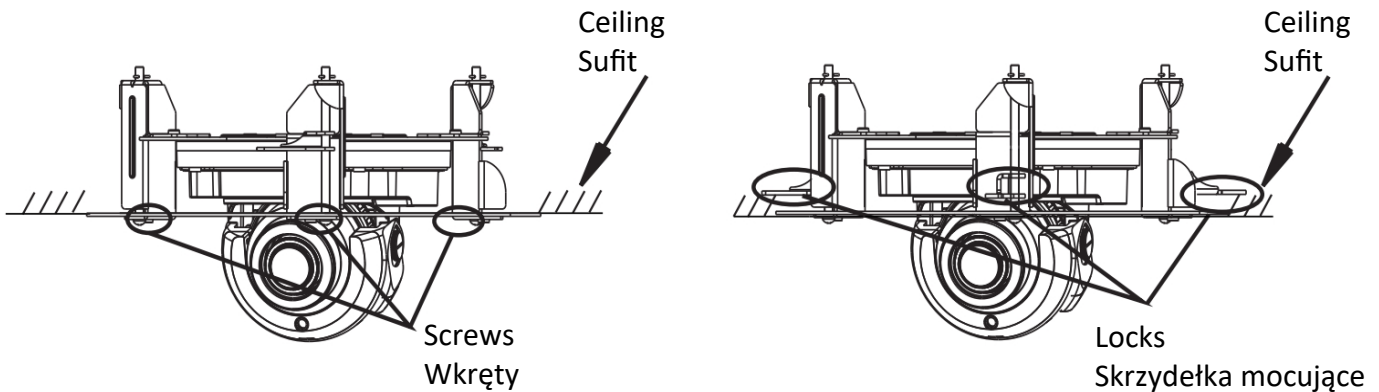
Feed the cables through the ceiling and connect the cables to appropriate camera connectors. Then push the dome camera with the bracket into the mounting hole in the ceiling. Make sure it lean on the ceiling.

Przeprowadzić przewody przez otwór w suficie i połączyć je z odpowiednimi złączami kamery. Następnie wcisnąć adapter z zamontowaną kamerą do wnętrza otworu, aż zablokuje się na powierzchni sufitu.



Tighten three lock screws with a screwdriver turning clockwise. The locks automatically rotate outwards to secure the adaptor to the ceiling. Do not use too much torque in order to avoid damage of a fragile ceiling material. Once it's fixed adjust the view angle of the camera.

Dokręcić trzy wkręty (zgodnie z ruchem wskazówek zegara). Skrzydełka mocujące otworzą się automatycznie i zakotwiczą adapter w suficie. Nie należy używać zbyt dużej siły aby nie uszkodzić kruchego materiału sufitu. Po dokręceniu wkrętów dokonać regulacji położenia kamery.

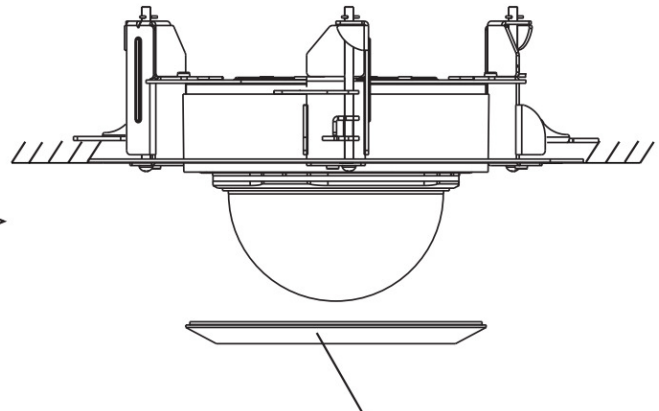
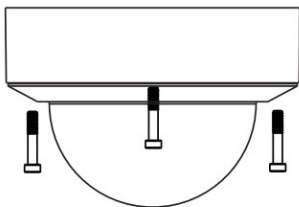
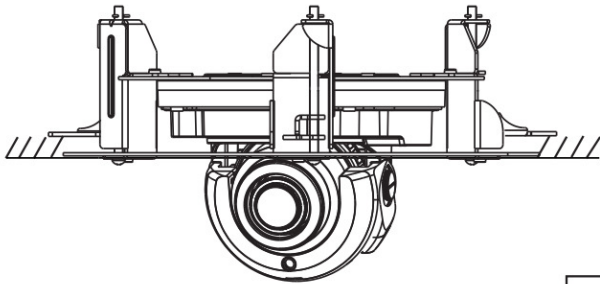


eng

pl

Install dome cover back and tight it with four screws. Then put the camera trim ring on and twist clockwise until it is locked.

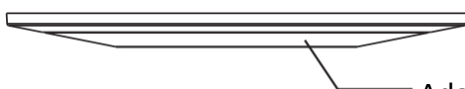
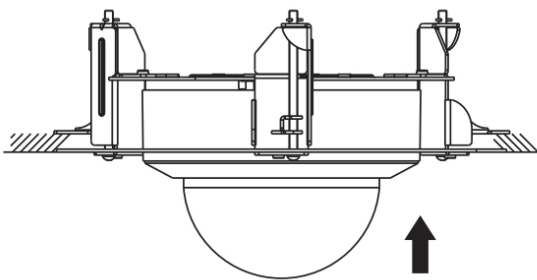
Założyć z powrotem obudowę kamery i dokręcić ją czterema wkrętami. Następnie zamontować pierścień maskujący kamery dokręcając go w stronę przeciwną do ruchu wskazówek zegara.



Camera trim ring
Pierścień maskujący kamery

Install the adapter trim ring. It is fixed by means of small magnets.

Na koniec należy założyć pierścień maskujący adaptera. Mocowany jest on za pomocą niewielkich magnesów.



Adapter trim ring
Pierścień maskujący adaptera

eng

pl