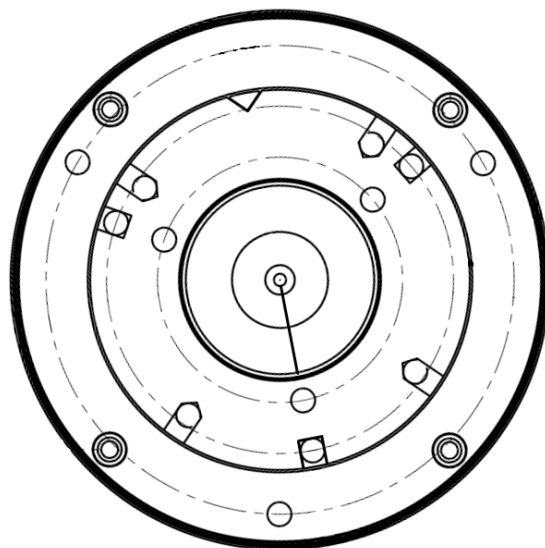
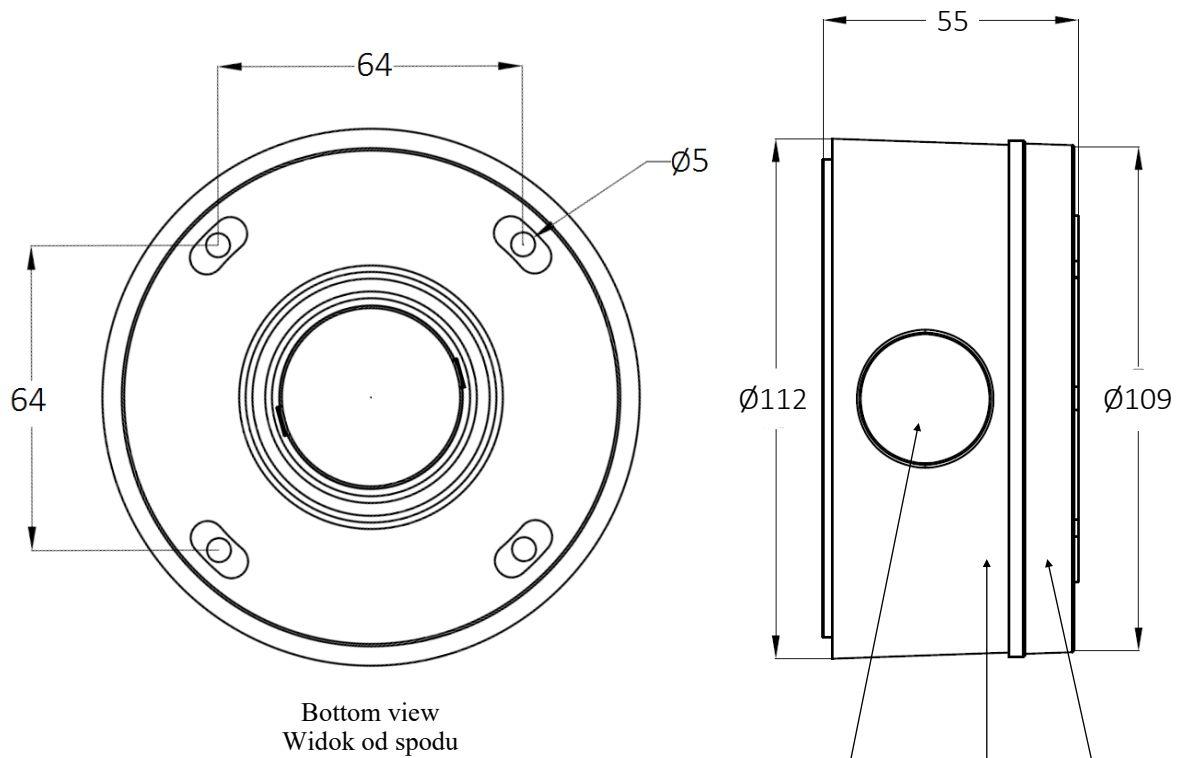


1. External dimensions (in millimeters) / Wymiary zewnętrzne (w milimetrach)



Top view
Widok z góry

2. Introduction

Wall/ceiling internal/external mount bracket NVB-6025JB is designed for IP camera series 6000. A complete list of compatible cameras is available in the product data sheet on <http://www.novuscctv.com/en>.

3. Package contents

- Wall / ceiling mount bracket 1 pc
- Mounting screws/sleeves 1 set
- Camera mounting screws 1 set
- Mounting template 1 pc
- Foam gasket 1 pc

4. Technical specification

Bracket type	Wall/ceiling mount bracket, internal/external
Material	Aluminium
Colour	White
Load capacity	10 kg
Dimensions	Detailed dimensions showed on diagram
Weight	0,35 kg

5. Installation manual

1. Pick a suitable location and provide all necessary wiring in desired bracket mounting place.
2. Mark 4 mounting holes and drill them in selected locations (optionally use mounting template).
3. Stick foam gasket to back side of bracket (base).
4. Plug unused holes with attached end caps and if required, please seal it with appropriate sealing mass.
5. Put all cables through one of available holes and screw the bracket to the wall. It is recommended to mount bracket so label "UP" is directed upwardly.
6. Connect cables to the camera.
7. Screw the camera to the adapter using the appropriate screw and holes, according to the table on the other page.

Notice: Method of mounting camera (to base or cover) depends on the camera model. Details about location of installation are given in table on the other page.

2. Charakterystyka produktu

Adapter ścienny/sufitowy wewnętrzny/zewnętrzny, wykonany z aluminium pokrytego powłoką proszkową w kolorze białym, przeznaczony do kamer IP serii 6000. Pełna lista kamer kompatybilnych z adapterem NVB-6025JB dostępna jest w karcie produktu na stronie <http://www.novuscctv.com/pl>

3. Zawartość zestawu

- Adapter ścienny/sufitowy 1 szt.
- Wkręty/kołki montażowe adaptera 1 kpl.
- Wkręty do montażu kamery 1 kpl.
- Szablon montażowy 1 szt.
- Uszczelka piankowa 1 szt.

4. Dane techniczne

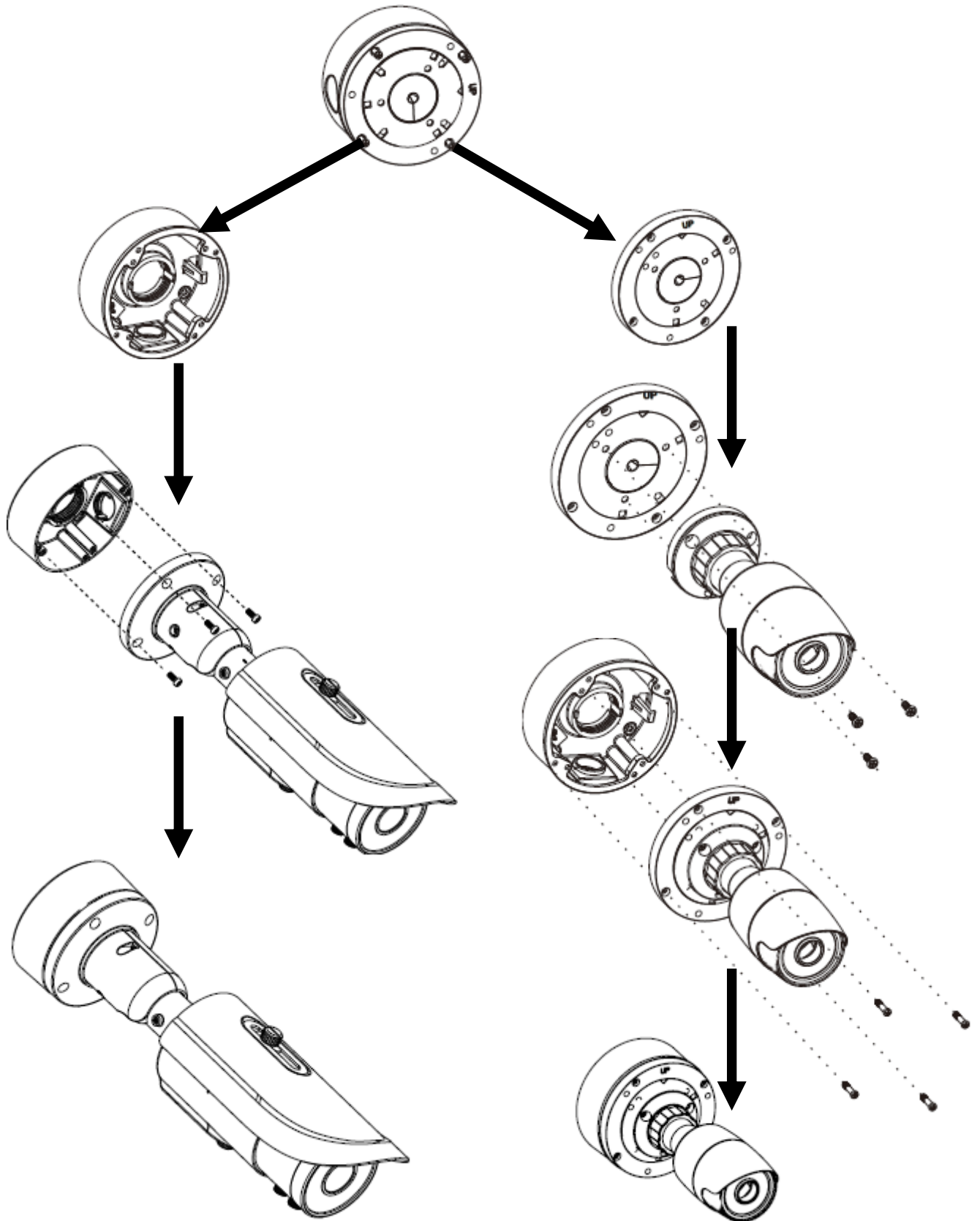
Typ	Adapter ścienny/sufitowy, wewnętrzny/zewnętrzny
Materiał	Aluminium
Kolor	Biały
Nośność	10 kg
Wymiary	Szczegółowe wymiary na rysunkach
Masa	0,35 kg

5. Instrukcja montażu

1. Wybrać odpowiednią lokalizację i doprowadzić wszystkie niezbędne przewody do przyszłego podłączenia kamery.
2. Oznaczyć miejsce montażu, a następnie zaznaczyć i wywiercić 4 otwory pod śruby montażowe (można skorzystać z szablonu montażowego dołączanego do uchwyty).
3. Nakleić na podstawie uchwyty uszczelkę piankową.
4. Zaślepić nieużywane otwory zaślepkami z wyposażenia i w razie potrzeby uszczelnić dodatkowo masą uszczelniającą.
5. Przeprowadzić przewody przez jeden z dostępnych otworów i przykręcić adapter do ściany tak, by znacznik „UP” był skierowany do góry.
6. Podłączyć przewody do kamery.
7. Przykręcić kamerę do adaptera wykorzystując odpowiednie śruby i otwory, zgodnie z tabelą na jednej z kolejnych stron.

Uwaga: Sposób mocowania kamery (do podstawy lub pokrywy) zależy od jej modelu. Szczegóły dotyczące miejsca montażu zamieszczone są w tabeli na jednej z kolejnych stron.

6. Example of installing the camera
Przykład montażu kamery



*For mounting a camera, use screws from cover.

*Do przykręcenia kamery należy użyć śrub mocujących pokrywę