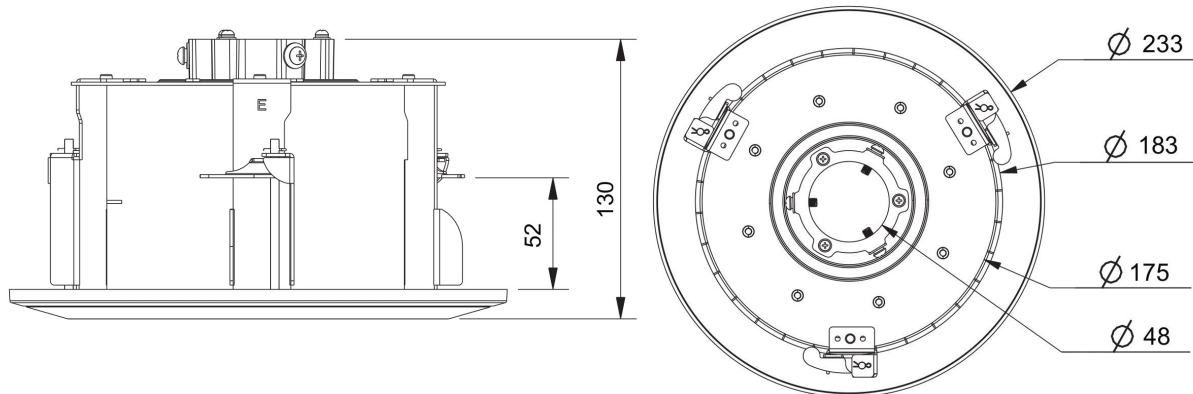


1. Introduction / Opis produktu

In-ceiling mount adapter designed for 6000 series dome IP cameras. A complete list of compatible cameras is available in the product data sheet on <http://www.novuscctv.com/en>.

Adapter do sufitu podwieszanego przeznaczony do wandaloodpornych kamer IP serii 6000. Pełna lista kamer kompatybilnych z uchwytem dostępna jest w karcie produktu na stronie <http://www.novuscctv.com/pl>

2. External dimensions (in millimeters) / Wymiary zewnętrzne (w milimetrach)



3. Package contents / Zawartość opakowania

4. Before installation / Przed instalacją

Before installation, please make sure that:

- | | | | |
|--------------------------|-------|----------------------------|--------|
| • Adapter | 1 pc | • Adapter | 1szt. |
| • Camera mounting screws | 1 set | • Wkręty do montażu kamery | 1 kpl. |
| • Mounting template | 1 pc | • Szablon montażowy | 1 szt. |
- the height of the space above the ceiling is at least 250mm;
 - the thickness of the ceiling must be within range from 5mm to 40mm;
 - the ceiling is strong enough to withstand more than four times the weight of the dome camera and the accessories.

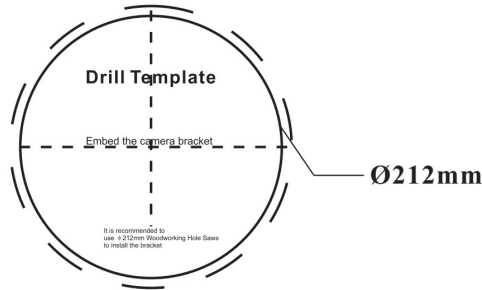
Przed instalacją należy upewnić się, że:

- wolna przestrzeń nad sufitem ma przynajmniej 250mm;
- grubość płyt sufitu jest w zakresie 5mm do 40mm;
- konstrukcja sufitu jest w stanie wytrzymać obciążenie co najmniej czterokrotnie większe niż łączna masa kamery i montowanych akcesoriów

5. Installation / Instalacja

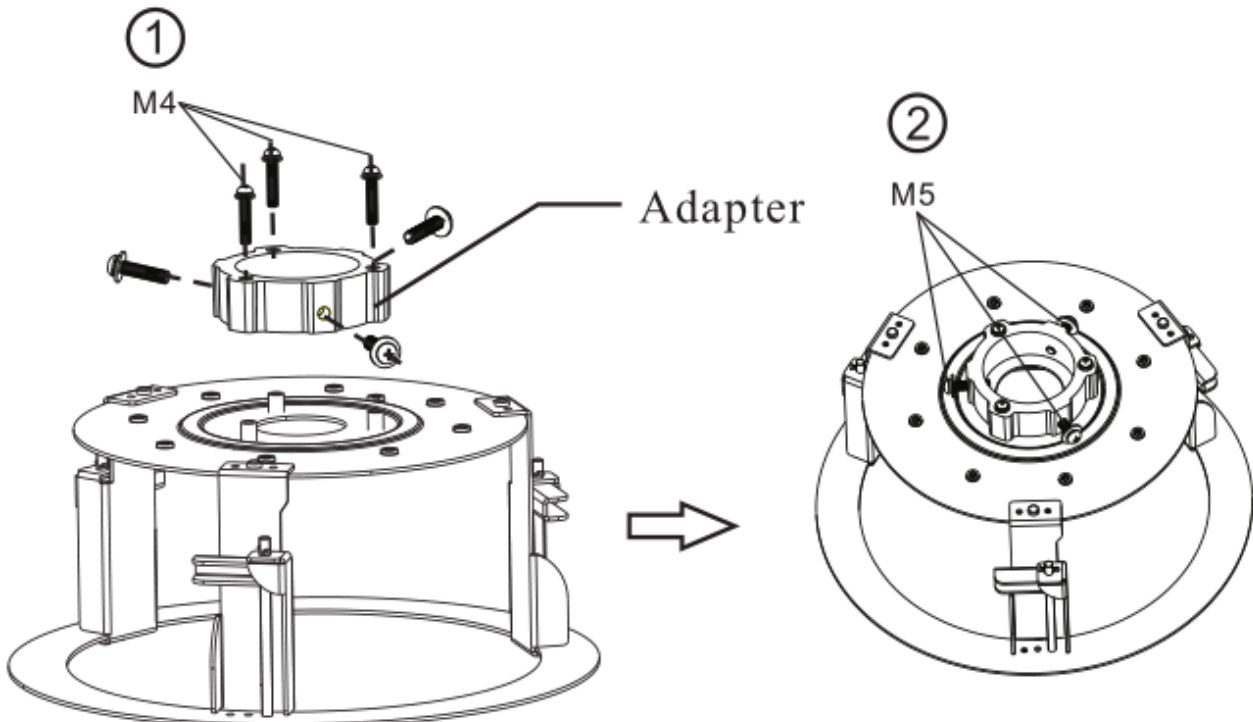
Stick the drill template onto the ceiling where you want to install the dome camera. Cut a hole according to the template. Note that +2mm of the circle diameter is allowed.

Przykleić szablon w miejscu gdzie ma być zainstalowana kamera. Wyciąć otwór zgodnie z szablonem. Dopuszczalne jest wykonanie otworu o średnicy 2 mm większej niż zaznaczona.



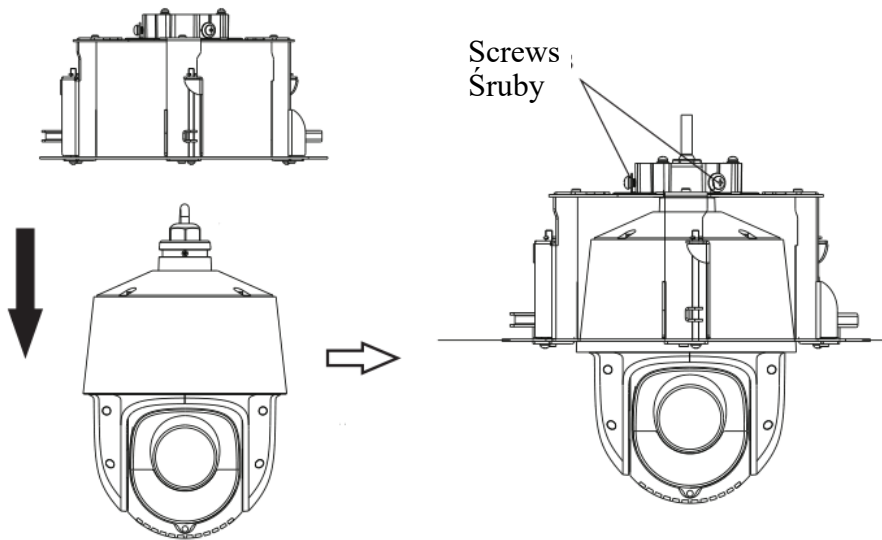
- 1) Fix the adapter to the in-ceiling mounting bracket with the screws (M4) provided.
- 2) Insert the screws (M5) provided into the side holes of the adapter, but do not tighten them as shown below

- 1) Przymocuj adapter do uchwytu sufitowego za pomocą dostarczonych śrub M4
- 2) Umocuj dostarczone śruby M5 ale nie dokręcaj ich tak, jak pokazano poniżej



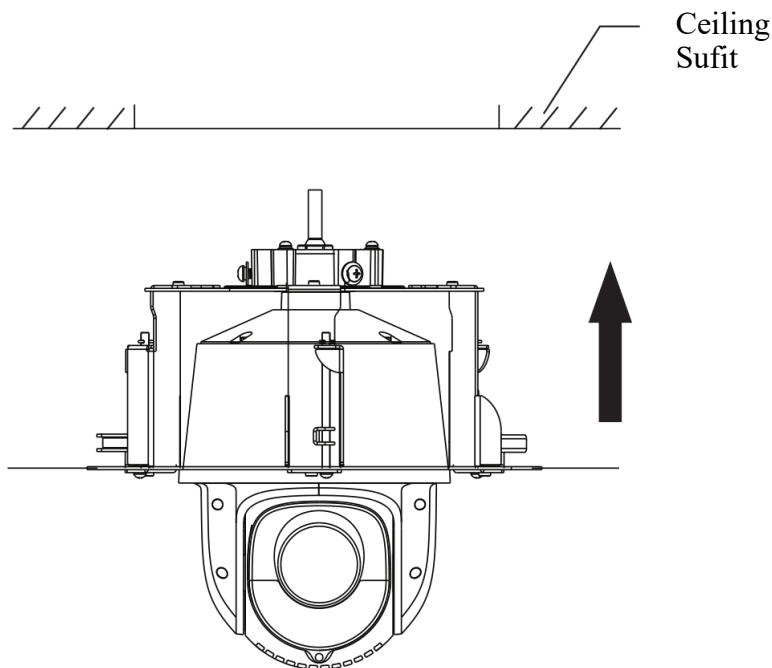
Place the in-ceiling bracket on the speed dome according to the direction of the arrow as shown below. Then tighten the screws on the adapter to fix the bracket and the speed dome.

Umieść uchwyt sufitowy na kamerze obrotowej tak jak to pokazano na rysunku poniżej. Następnie przykręć śruby na adapterze aby przytwierdzić uchwyt do kamery.



Route the cables through the ceiling and connect the cables. Then push the speed dome into the mounting hole in the ceiling.

Przeprowadź kable przez sufit i podłącz je. Następnie umieść kamerę szybkoobrotową w otwór montażowy w suficie.

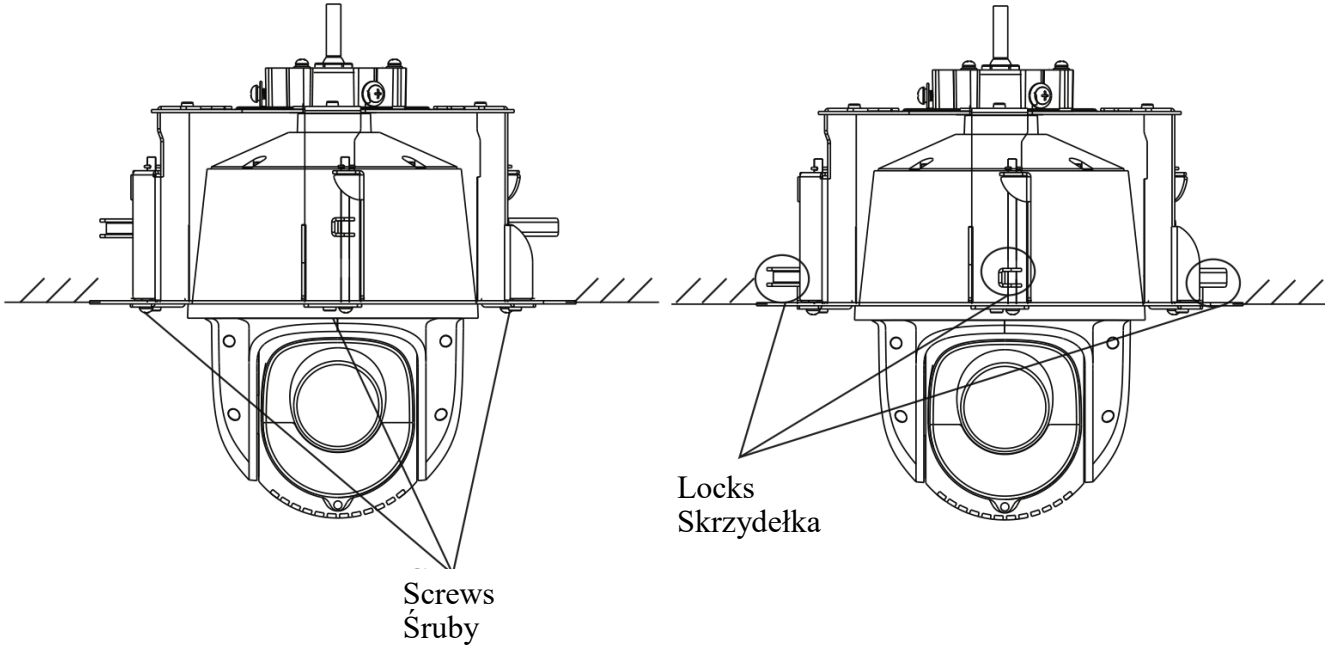


eng

pl

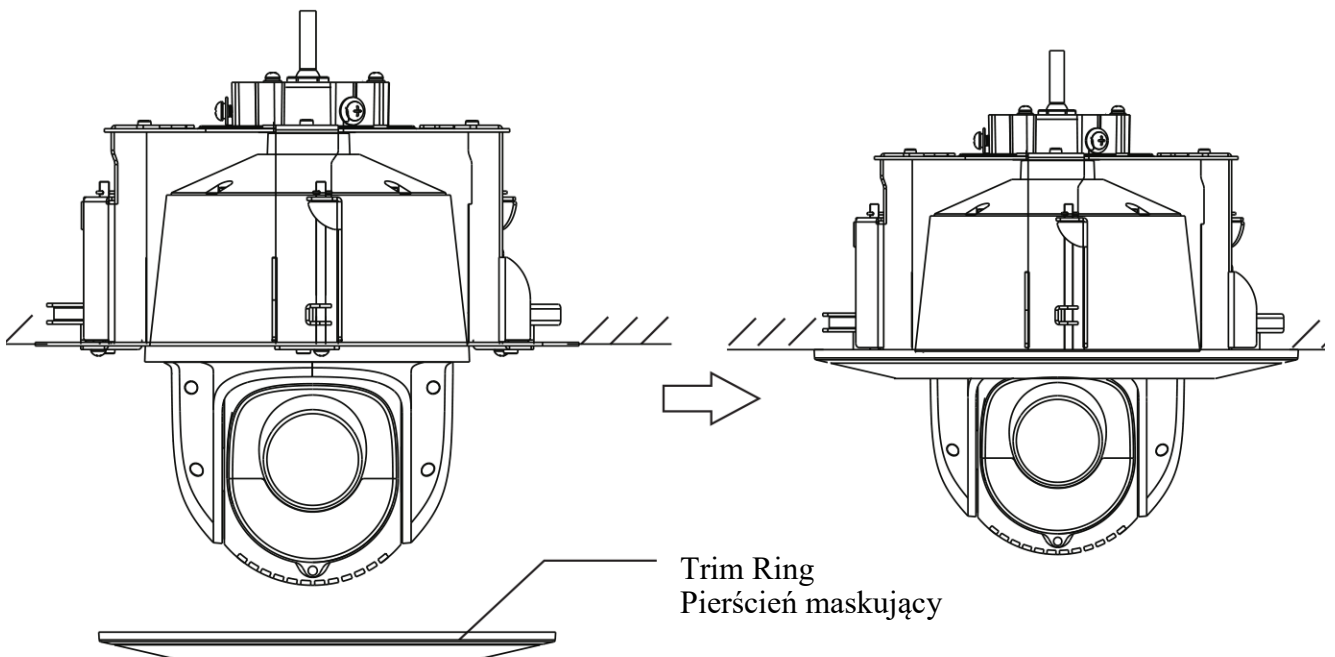
Tighten the lock screws with the screwdriver and the locks will automatically rotate outwards to secure the speed dome to the ceiling.

Dokręć śruby blokujące śrubokrętem, a skrzydełka mocujące automatycznie obróć się na zewnątrz, aby przymocować kamerę do sufitu.



Install the trim ring.

Zainstaluj pierścień maskujący



eng

pl