

1. Charakterystyka produktu

Adapter ścienny/sufitowy wewnętrzny, wykonany ze stopu aluminium malowany natryskowo w kolorze białym, przeznaczony do wybranych modeli kamer serii 6000 IP marki Novus.

Pełna lista kompatybilnych kamer dostępna jest w karcie produktu na stronie <http://www.novuscctv.com/pl>

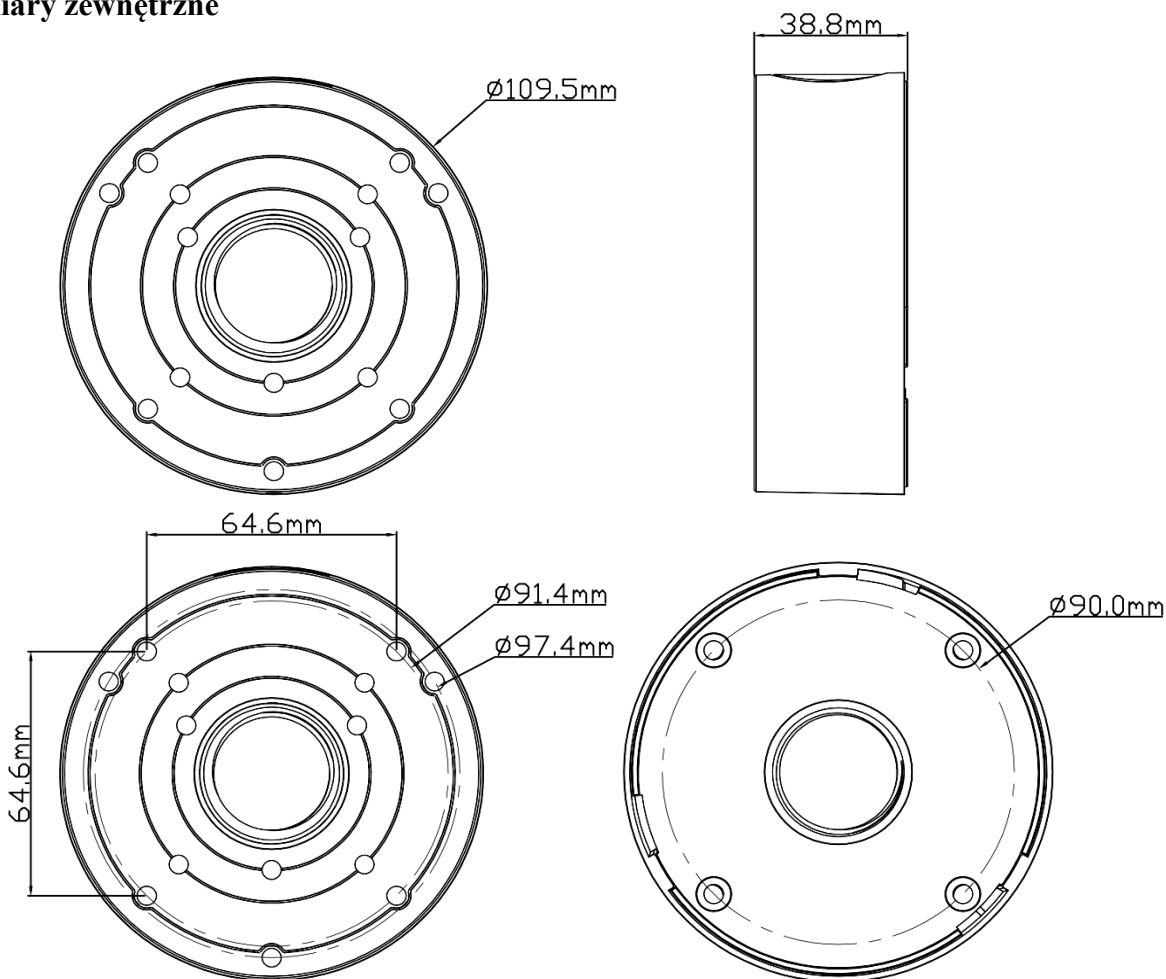
2. Zawartość zestawu

- Adapter ścienny/sufitowy 1 szt.
- Wkręty/kołki montażowe adaptera 4 kpl.
- Śruby do montażu kamery 4 szt.
- Zaślepka otworu 1 szt.
- Szablon montażowy 1 szt.
- Instrukcja obsługi 1 szt.

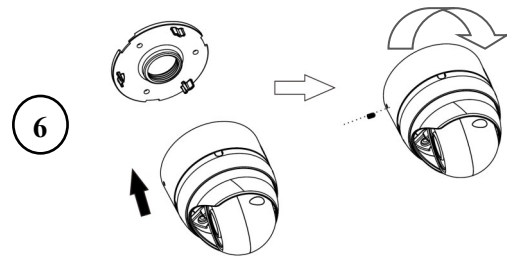
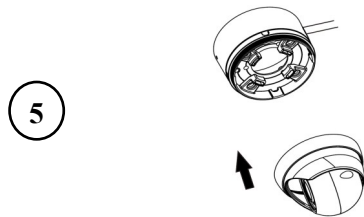
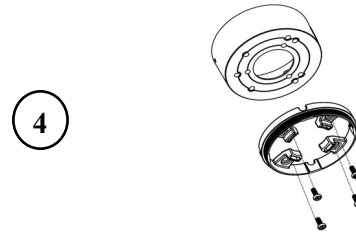
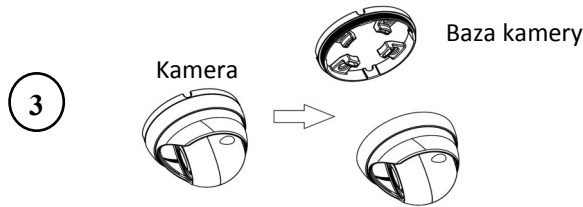
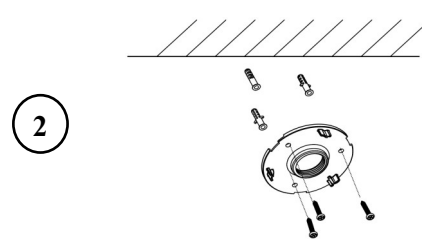
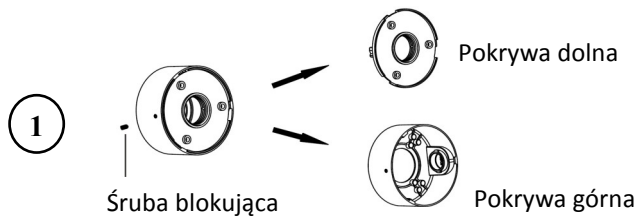
3. Dane techniczne

Typ	Adapter ścienny/sufitowy wewnętrzny
Materiał	Stop aluminium
Kolor	biały
Wymiary	109.5mm (Ø) x 38.8mm (wysokość)
Masa	0,2 kg

4. Wymiary zewnętrzne



NVB-6050JB



5. Instrukcja montażu

Wybrać odpowiednią lokalizację i doprowadzić wszystkie niezbędne przewody do przyszłego mocowania adaptera, oznaczyć miejsce montażu, a następnie wywiercić 4 otwory pod kołki rozporowe.

1. Rozłączyć dolną i górną pokrywę, odkręcając śrubę blokującą i obracając górną pokrywę w lewo.
2. Przymocować dolną pokrywę adaptera do ściany lub sufitu w wybranym miejscu, przy pomocy kołków i wkretów.
3. Zdjąć bazę montażową kamery.
4. Przymocować bazę montażową kamery do górnej pokrywy adaptera.
5. Zainstalować kamerę w podstawie montażowej, a następnie poprowadzić kable przez otwór na kable i połączyć je.
6. Zamontować górną pokrywę adaptera wraz z kamerą na dolnej pokrywie, obracając ją zgodnie z ruchem wskazówek zegara, a następnie zabezpieczyć całość, dokręcając śrubę blokującą.

UWAGA! Należy zwrócić szczególną uwagę, aby powierzchnia do której mocowany jest adapter z kamerą była równa i miała odpowiednią nośność.

UWAGA! Adapter jest przeznaczony do użytkowania w pomieszczeniach i nie jest odporny na wilgoć. Producent nie odpowiada za uszkodzenia kamery związane z przedostaniem się przez uchwyty lub adaptery wody do kamery bądź jej złącz.

1. Introduction

Internal wall / ceiling adaptor, made of aluminum alloy material with spray treatment in white, for selected models of Novus 6000 IP cameras. A full list of compatible cameras is available in the product card at <http://www.novuscctv.com>

2. Package contents

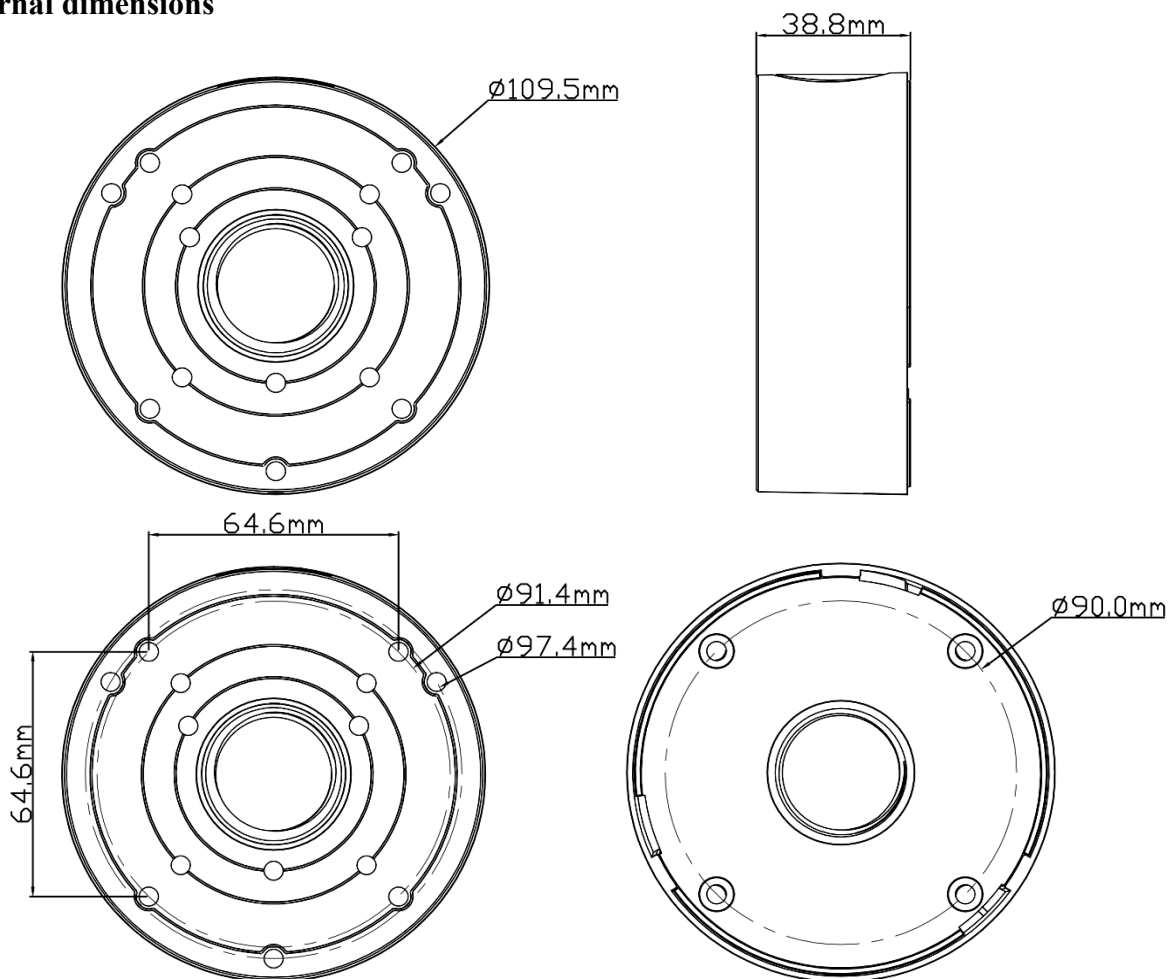
- Wall / ceiling mount adaptor 1 pc
- Mounting screws/sleeves 4 sets
- Camera mounting bolts 4 pcs
- Hole end cap 1 pc
- Mounting template 1 pc
- User's manual 1 pc

3. Technical specification

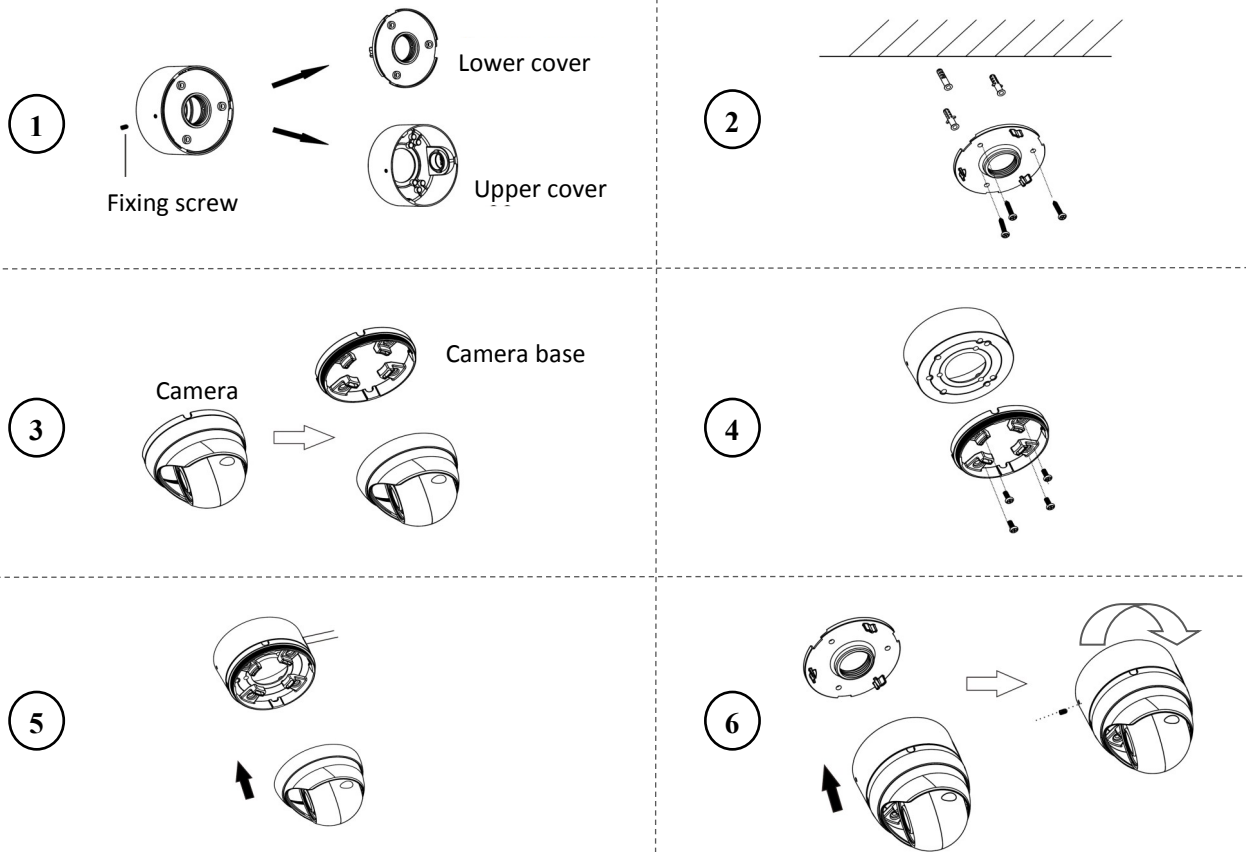
Bracket type	Wall/ceiling mount adaptor, internal
Material	Aluminum alloy
Color	White
Dimensions	109.5mm (Ø) x 38.8mm (height)
Weight	0,2kg

eng

4. External dimensions



NVB-6050JB



eng

5. Installation manual

Pick a suitable location and provide all necessary wiring in desired adaptor mounting place, mark mounting holes and drill them in selected locations.

1. Open lower cover and upper cover of the adaptor by loosening the fixing screw and turning the upper cover counterclockwise.
2. Fix the lower cover of the adaptor to the wall or ceiling in selected location.
3. Remove the base of the camera.
4. Fix the base of the camera to the upper cover of the adaptor.
5. Install the camera to the camera base, then route the cables through the cable hole and connect the cables.
6. Install the upper cover of the adaptor with camera to the lower cover with a clockwise rotation and then secure the upper cover by tightening the fixing screw.

CAUTION: Pay special attention to ensuring that the surface to which the camera adaptor is attached is even and has a suitable load capacity.

WARNING! The adaptor is intended for indoor use and is not moisture resistant. The manufacturer is not responsible for damages to the camera related to water getting through the handles or adaptors to the camera or its connectors.

AAT Holding S.A., 431 Pulawska St., 02-801 Warsaw, Poland
tel.: +4822 546 07 00, faks: +4822 546 07 59

09.03.2020 JZ MK

www.novuscctv.com