

User's manual  
Instrukcja obsługi



**NVB-6050PA**

**noVus<sup>®</sup>**

### 1. Introduction

Pole adapter is made of aluminium powder coated in white. Pole adapter is designed to be mounted with 6000 IP series cameras and other NOVUS products. A detailed list of compatible products is available as a file to download in section "Downloadable Files" on <http://www.novuscctv.com/en>.

### 2. Package contents

- Pole adaptor 1 pc
- Mounting rings 2 pcs
- Accessories bag 1 pc
- User's manual 1 pc

eng

If any of this elements has been damaged during transport, pack all the elements back into the original box and contact your supplier for further assistance.

### 3. Technical specification

Bracket type	Pole adaptor
Material	Aluminium
Colour	White
Load capacity	5 kg
Dimensions	Detailed dimensions showed on diagram
Weight	0,2 kg

### 4. Installation manual

Adapter should be attached to structures or surfaces being able to safely lift the mass both of the adapter and device attached. Attach adapter to the desired mast or pole by unscrewing screw located on the rings, up to their full unlock, put the rings through slits visible on adaptor's surface, put the rings around pole and then screw them again. Next line up positions of the holes on the adapter and the camera or other product, then screw them together.

Minimum pole diameter: 80mm  
Maximum pole diameter: 140mm

### 1. Charakterystyka produktu

Adapter słupowy wykonany ze stali pokrytej powłoką proszkową w kolorze białym. Przeznaczony do montażu z kamerami IP serii 6000 oraz z innymi produktami marki NOVUS. Pełna lista kompatybilności dostępna jest na stronie <http://www.novuscctv.com/pl> w pliku w zakładce „Pliki do pobrania”.

### 2. Zawartość zestawu

- Adapter słupowy 1 szt.
- Pierścienie mocujące 2 szt.
- Torebka z akcesoriami 1 szt.
- Instrukcja obsługi 1 szt.

Przed przystąpieniem do instalacji należy sprawdzić zawartość zestawu z powyższym wykazem. W przypadku stwierdzenia braków, lub uszkodzeń podczas transportu należy zaniechać instalacji, spakować zawartość z powrotem do oryginalnego opakowania i skontaktować się z dystrybutorem

### 3. Dane techniczne

Typ	Adapter słupowy
Materiał	Aluminium
Kolor	Biały
Nośność	5 kg
Wymiary	Szczegółowe wymiary na rysunkach
Masa	0,2 kg

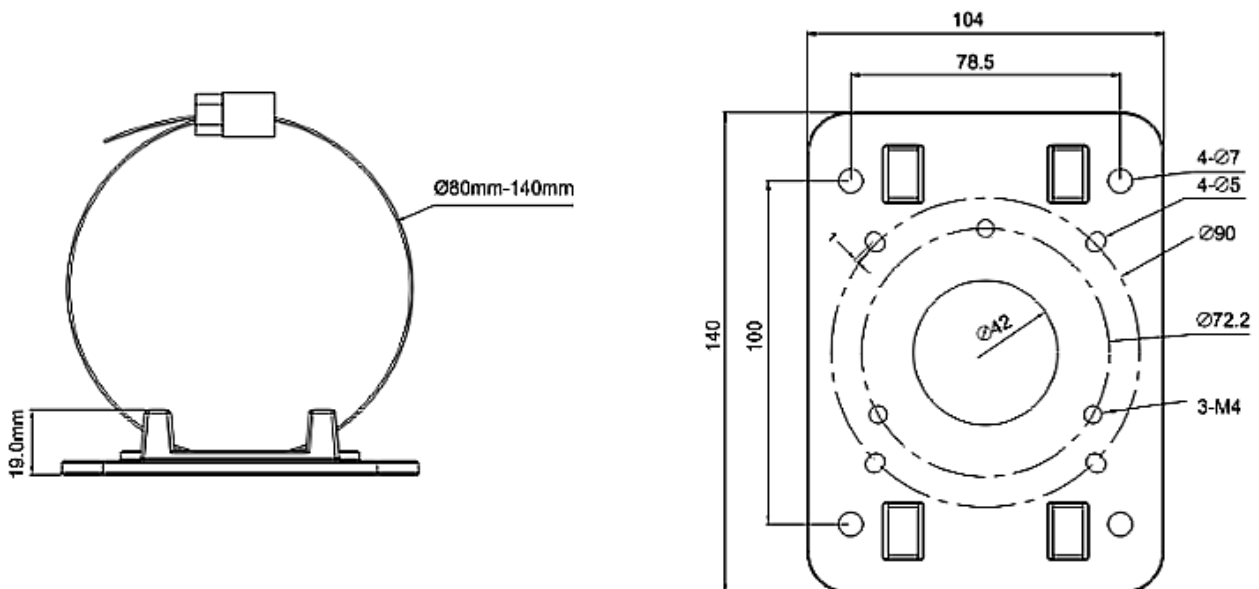
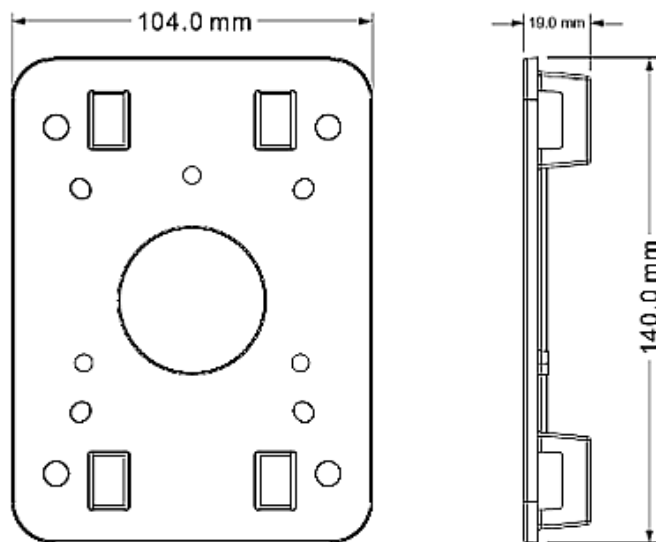
### 4. Instrukcja montażu

Adapter powinien być zamocowany do struktur lub materiałów umożliwiających bezpieczne udźwignięcie ciężaru adaptera i montowanego urządzenia. W celu zamontowania adaptera do masztu lub słupa należy odkręcić śruby zespalaające obejmy mocujące, następnie przełożyć obejmy przez szczeliny widoczne na powierzchni adaptera, nałożyć na słup na którym zamocowany ma być adapter i ponownie skrócić obejmy. Następnie należy zgrać położenie otworów mocujących na adapterze i otworów montażowych na montowanej kamerze, lub innym produkcie, po czym skrócić je ze sobą.

Minimalna średnica słupa: 80mm

Maksymalna średnica słupa: 140mm

## 5. External dimensions (in millimeters) / Wymiary zewnętrzne (w milimetrach)



# NOVUS<sup>®</sup>

AAT Holding S.A., 431 Puławska St., 02-801 Warsaw, Poland  
tel.: +48 22 546 07 00, fax: +48 22 546 07 59  
AAT Holding S.A., ul. Puławska 431, 02-801 Warszawa, Polska  
tel.: 22 546 07 00, faks: 22 546 07 59  
[www.novuscctv.com](http://www.novuscctv.com)