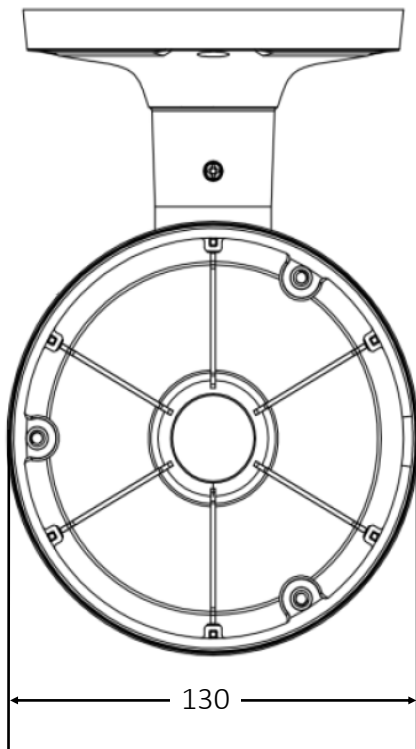
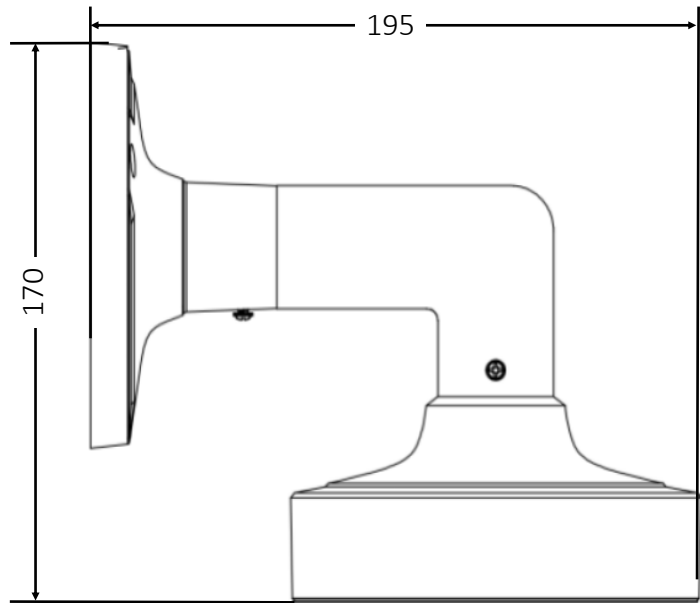
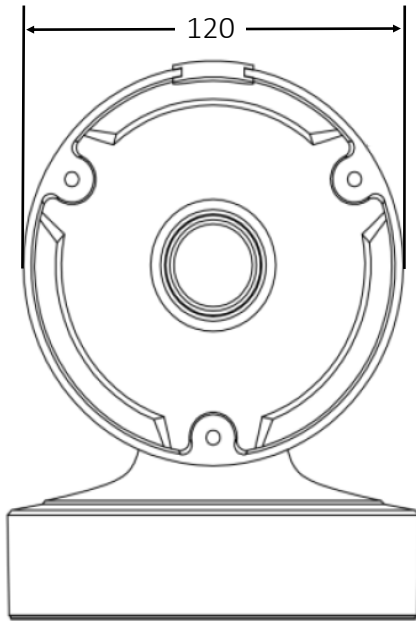


1. External dimensions (in millimeters) / Wymiary zewnętrzne (w milimetrach)



eng

pl

2. Introduction

Wall mount cable-managed bracket NVB-6600WB is designed for 6000 series Fisheye IP cameras. A complete list of compatible cameras is available in the product data sheet on <http://www.novuscctv.com/en>.

3. Package contents

- Wall mount bracket 1 pc
- Mounting screws/studs 1 set
- Camera mounting screws 1 set
- Mounting template 1 pc
- Foam gasket 1 pc

4. Technical specification

Bracket type	Wall mount cable-managed bracket
Material	Aluminium
Colour	White
Load capacity	2 kg
Dimensions	130 (W) x 170 (H) x 195 (L)
Weight	0,57 kg

5. Installation manual

1. Stick foam gasket to base of bracket and put in rubber plug.
2. Screw the middle part of bracket to the base of bracket.
3. Pick a suitable location and provide all necessary wiring in desired bracket mounting place, then mark the screw holes according to the bracket drill template.
4. Drill the screw holes and insert the mounting studs.
5. Fix the base of bracket to the wall with the screws.
6. Screw last part of bracket to the middle part of bracket and mount the rubber gasket.
7. Remove the magnetic cover from camera, if necessary mount microSD card.
8. Connect wires to the camera and mount camera to bracket with the screws from bracket package, mount camera cover.
9. Set camera position and screw the counter screws.

Notice: Drawings showing the camera and bracket mounting are on the other page.

2. Charakterystyka produktu

Uchwyt ścienny z przepustem kablowym przeznaczony do kamer IP serii 6000 typu „rybie oko”. Pełna lista kamer kompatybilnych z uchwytem dostępna jest w karcie produktu na stronie <http://www.novuscctv.com/pl>

3. Zawartość zestawu

- Uchwyt ścienny 1 szt.
- Wkręty/kołki montażowe uchwyty 1 kpl.
- Śruby do montażu kamery 1 kpl.
- Szablon montażowy 1 szt.
- Uszczelka piankowa 1 szt.

4. Dane techniczne

Typ	Uchwyt ścienny z przepustem kablowym
Materiał	Aluminium
Kolor	Biały
Nośność	2 kg
Wymiary	130 (szer.) x 170 (wys.) x 195 (dł.)
Masa	0,57 kg

5. Instrukcja montażu

1. Naklej na podstawie uchwyty uszczelkę piankową oraz włóż gumową zaślepkę.
2. Wkręć część środkową uchwyty do podstawy uchwyty.
3. Wybierz odpowiednią lokalizację, doprowadzić wszystkie niezbędne przewody do przyszłego podłączenia kamery i oznacz miejsce montażu korzystając z szablonu montażowego dołączanego do uchwyty.
4. Wywierć otwory pod śruby montażowe, wsadź kołki montażowe.
5. Przykręć podstawę uchwyty do ściany.
6. Wkręć ostatnią część uchwyty w środkową część uchwyty i załóż gumową uszczelkę.
7. Zdejmij magnetyczną maskownicę kamery i w razie potrzeby zamontuj kartę microSD.
8. Podłącz przewody do kamery i przykręć ją do adaptera wykorzystując odpowiednie śruby i otwory, załóż maskownicę.
9. Ustaw położenie kamery i wkręć śruby kontruujące.

Uwaga: Rysunki przedstawiające montaż kamery i uchwyty zamieszczone są na jednej z kolejnych stron.

6. Drawings showing the camera and bracket mounting
Rysunki przedstawiające montaż kamery i uchwyty

