

Cyfry przy otworach montażowych ułatwiają prawidłowe pozycjonowanie kamery.

pl

5. Instrukcja montażu

1. Wybrać odpowiednią lokalizację i doprowadzić wszystkie niezbędne przewody do przyszłego podłączenia kamery.
2. Używając szablonu zaznaczyć miejsce montażu, a następnie zaznaczyć i wywiercić otwory pod śruby montażowe. Montując uchwyt na ścianie należy tak go ustawić, by otwór w bocznej ścianie był skierowany do dołu.
3. Przeprowadzić przewody do podłączenia kamery przez dławnicę kablową, a następnie zamocować dławnicę w jednym z dostępnych otworów bazy adaptera. Drugi otwór należy zaślepić dołączoną zaślepką. Dławnicę należy skręcić aż do momentu odczucia wystarczającego oporu.
5. Przeprowadzić przewody kamery przez otwór centralny i uszczelnić go uszczelką
6. Zamontować kamerę na pokrywie adaptera i przykręcić całość do podstawy adaptera.

UWAGA: w przypadku kamer zmienneogniskowych w obudowie eyeball należy najpierw przykręcić pokrywę do podstawy, a dopiero potem kamerę.

AAT SYSTEMY BEZPIECZEŃSTWA Sp. z o.o
ul. Puławska 431, 02-801 Warszawa, Polska
tel.: 22 546 07 00, faks: 22 546 07 59
www.novuscctv.com

03.08.2020 TF JZ

1. Introduction

Wall/ceiling internal/external mount bracket is designed for 2000 and 4000 series IP cameras as well as 3000 series AHD cameras mounting. A complete list of compatible cameras is available in the product data sheet on <http://www.novuscctv.com/en>.

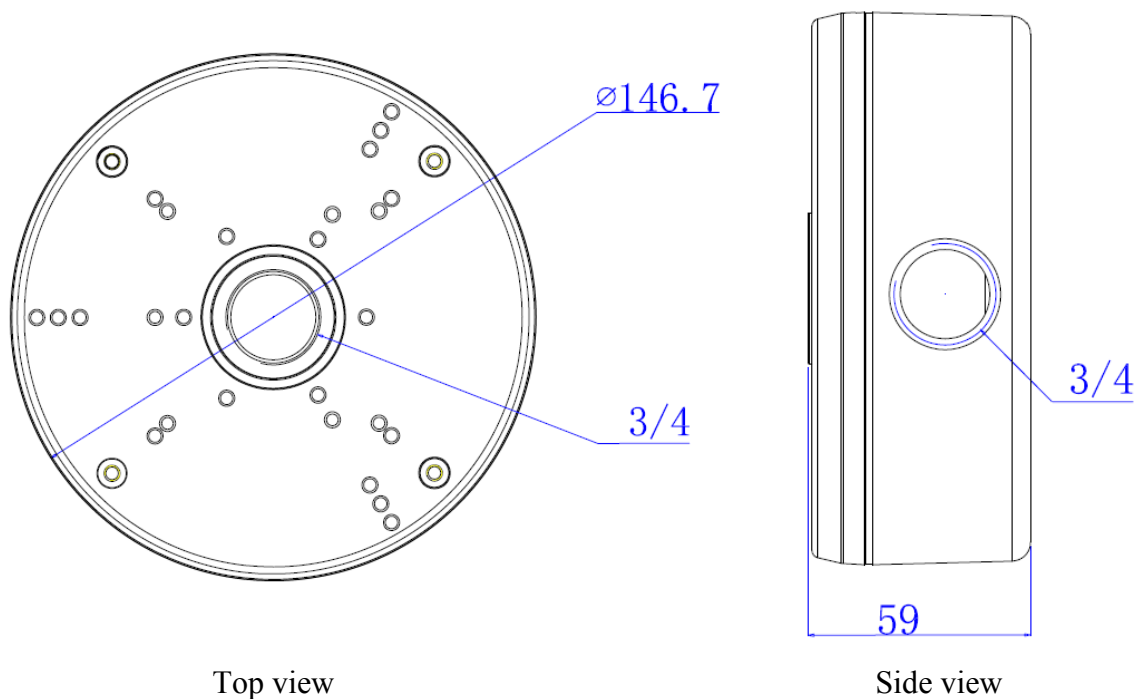
2. Package contents

- Wall / ceiling mount bracket 1 pc
- Rubber gasket 1 pc
- Mounting screws/sleeves 4 sets
- Camera mounting screws 4 pcs
- Cable gland 1 set
- End cap 1 pc

3. Technical specification

Bracket type	Wall/ceiling mount bracket, internal/external
Material	Aluminium
Color	White
Load capacity	3 kg
Dimensions	Detailed dimensions in chapter 4
Weight	0,45 kg

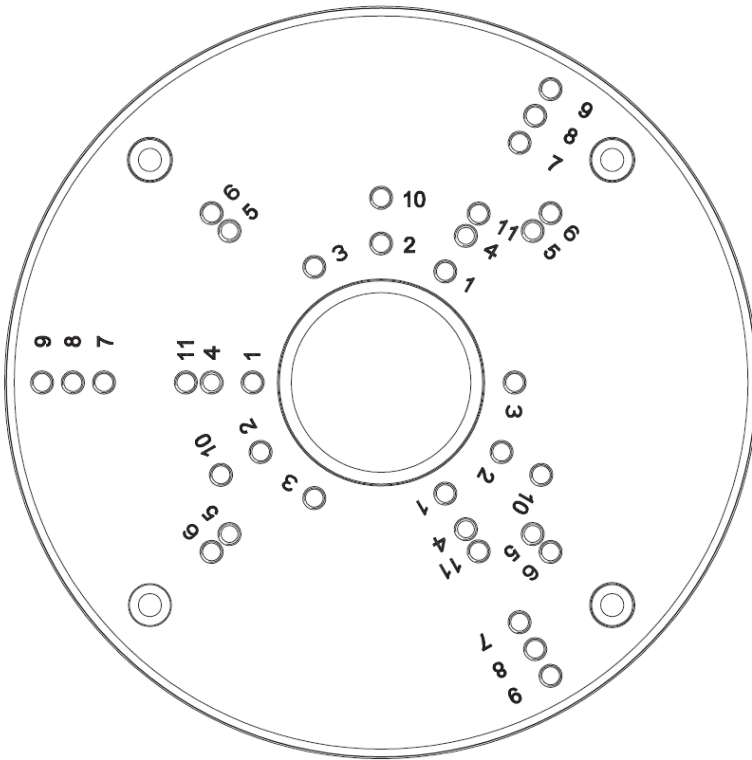
4. External dimensions (in millimeters)



Top view

Side view

NVB-4000JB



The numbers next to the mounting holes facilitate the correct positioning of the camera.

eng

5. Installation manual

1. Pick a suitable location and provide all necessary wiring to the desired housing mounting place.
2. Using a template mark mounting location and drill holes for mounting screws. When mounting the bracket to the wall, please make sure that an side hole is pointing down.
3. Put wiring through cable gland, than mount cable gland in one of holes in bracket base. Plug unused holes with attached end caps. Tighten cable gland until feel resistance.
5. Connect the cables and laid them inside the bracket.
6. Mount the camera on the cover of the adapter and screw the whole to the base of the adapter.

NOTE: in the case of varifocal cameras in the eyeball case, first screw the cover to the base, and then the camera.

AAT SYSTEMY BEZPIECZEŃSTWA Sp. z o.o.

Puławska 431 st., 02-801 Warsaw, Poland

tel.: 22 546 07 00, fax: 22 546 07 59

www.novuscctv.com

03.08.2020 TF JZ

1. Charakterystyka produktu

Adapter ścienny/sufitowy wewnętrzny/zewnętrzny, wykonany z aluminium pokrytego powłoką proszkową w kolorze białym, przeznaczony do kamer IP serii 2000, 4000 oraz do kamer AHD serii 3000. Pełna lista kompatybilnych kamer dostępna jest w karcie produktu na stronie <http://www.novuscctv.com/pl>

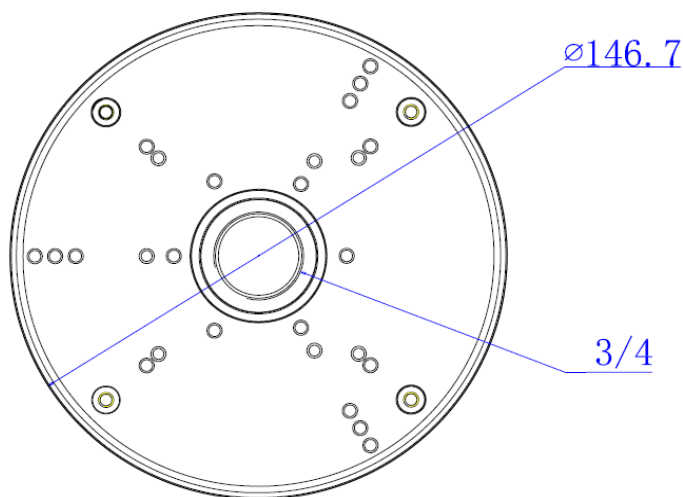
2. Zawartość zestawu

- Adapter ścienny/sufitowy 1 szt.
- Uszczelka przewodu 1 szt.
- Wkręty/kołki montażowe adaptera 4 kpl.
- Wkręty do montażu kamery 4 szt.
- Dławica kablowa 1 kpl
- Zaślepka otworu bocznego 1 szt.

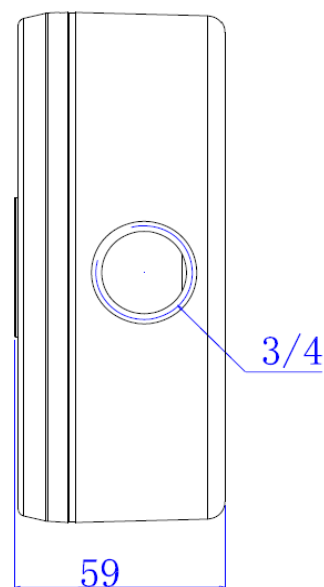
3. Dane techniczne

Typ	Adapter ścienny/sufitowy, wewnętrzny/zewnętrzny
Materiał	aluminium
Kolor	biały
Nośność	3 kg
Wymiary	Szczegółowe wymiary na rysunkach
Masa	0,45 kg

4. Wymiary zewnętrzne (w milimetrach)



Widok od góry



Widok z boku