



Installation Manual

PROXIMITY CARD READER

KDH-C130M-7UID

KDH-CK130M-7UID

VERSION 1.0



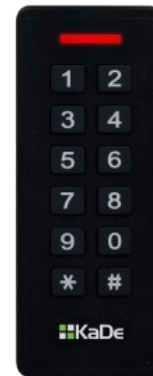
AAT HOLDING S.A.

431 Pulawska St., 02-801 Warsaw, tel. +4822 546 05 46, fax +4822 546 05 01
www.aat.pl

1. Introduction



KDH-C130M-7UID



KDH-CK130M-7UID

The KDH-C130M-7UID and KDH-CK130M-7UID proximity card readers are designed for use in access control systems. They can be installed indoors and outdoors. They have a black ABS plastic housing that meets the requirements of IP66 (waterproof).

The readers can work with controllers with Wiegand interface with the possibility of reading the 56-bit card number (7UID). The reader enables reading the full identification number (7UID) from Mifare DESFire and Mifare PLUS cards.

Reader characteristics

- For cooperation with controllers with Wiegand port
- Proximity card types: Mifare Plus, Mifare DESFire, Mifare Classic(13.56 MHz)
- Available model with keypad for PIN+card option (KDH-CK130M-7UID)
- Waterproof, meets the requirements of IP66
- Built-in buzzer and optical red / green LED
- Power supply 12 VDC

Technical specifications

Name of parameters or function	Parameters value or description
- Supply power	12 VDC +/- 10%
- Current load :	< 35 mA
- Proximity card read range	From 2 to 5 cm
- Card type	- Mifare Plus - Mifare DESFire - Mifare Classic
Wiegand format: - For KDH-C130M-7UID - For KDH-CK130M-7UID	- 56 or 34bit - 56~34bit
Switched Wiegand keypad format - KDH-CK130M-7UID:	4/8 bit
- Wiegand port	D0, D1
- Environments	For indoor and outdoor, IP66
- Operating temperature range	Od -40°C do +60°C
- Operating humidity range	10% - 95% RH
- Dimensions: KDH-C130-7UID KDH-CK130-7UID	120 x 48 x 20 mm 122 x 50 x 21 mm

Wiring Diagram

Red	+12V DC
Black	GND
Green	D0
White	D1
Brown	LED
Yellow	Buzzer
Grey	Format switching W56/W34

Entering programming mode:

Press * for 5 second, when hear a beep input the master code - default master code is 1234.

Change card Wiegand output format procedure (only for model KDH-CK130M):

Set Wiegand card format - enter prog. mode, then 1 34~56# * * - exit
 (after digit 1 enter Wiegand format value from the range 34 to 56 bits)
 Default card format: 56 bit's for KDH-C130M-7UID and KDH-CK130M-7UID

Change PIN output format procedure:

- Virtual card number format - enter prog. mode, then 2 0 # * * - exit
 - 4 bit format (KaDe) - enter prog. mode, then 2 4 # * * - exit
 - 8 bit format (Kantech) - enter prog. mode, then 2 8 # * * - exit
 Default format for keypad - 8 bits

Additional functions:

- set new master code - enter prog. mode, then 0 (new master code) # (new master code) # *
 - turn keypad backlight ON (default) - enter prog. mode, then 31 # * * - exit
 - turn keypad backlight OFF - enter prog. mode, then 30 # * * - exit

Reset to factory default:

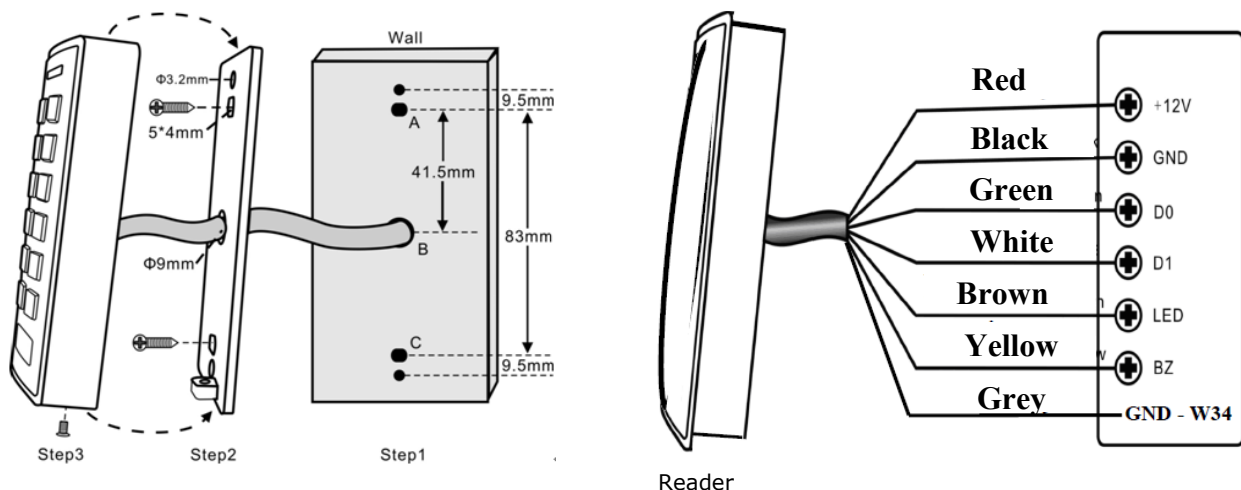
Power off, press * key, hold it and power on, release it until hear two beeps and the LED will turn to Orange, then will have a long beep, means reset to factory default successfully.

Changing Wiegand format for the KDH-C130M-7UID reader:

To change the format from Wiegand 56 bit to Wiegand 34 bit connect the Gray wire to ground (GND).

READER INSTALLATION

- Separate the back cover with holes and use as a template
- Drill 2 holes (A, C) in the wall of the bolt and one (B) under the cable
- Insert the bolt holes (A, C) attached dowels
- Screw the rear part of the housing to the wall using the screws
- Bring out the controller cables through the hole (B)



 **KaDe**



AAT HOLDING S.A.

431 Pulawska St., 02-801 Warsaw,
tel. +4822 546 05 46, fax +4822 546 05 01
www.aat.pl



Instrukcja instalacji

CZYTNIK KART ZBLIŻENIOWYCH

KDH-C130M-7UID

KDH-CK130M-7UID

WERSJA 1.0



AAT HOLDING S.A.

ul. Puławska 431, 02-801 Warszawa, tel. 22 546 05 46, faks 22 546 05 01
www.aat.pl

1. INFORMACJE WSTĘPNE



KDH-C130M-7UID



KDH-CK130M-7UID

Czytniki kart zbliżeniowych typu KDH-C130M-7UID i KDH-CK130M-7UID przeznaczone są do pracy w systemach kontroli dostępu. Można je instalować wewnątrz i na zewnątrz pomieszczeń. Posiadają czarną obudowę z tworzywa ABS spełniającą wymagania normy IP66 (wodoodporność).

Czytniki mogą współpracować z kontrolerami z interfejsem Wieganda z możliwością odczytu 56-bitowego numeru karty (7UID). Czytnik umożliwia odczyt pełnego numeru identyfikacyjnego (7UID) z kart Mifare DESFire, Mifare PLUS.

Charakterystyka czytnika

- Do współpracy z kontrolerami z portem Wieganda
- Typy kart zbliżeniowych (13,56 MHz) - Mifare DESFire, Mifare Plus, Mifare Classic
- Dostępny model z klawiaturą dla dwuskładnikowego uwierzytelniania karta + pin (KDH-CK130M-7UID)
- Wodoodporny, spełnia wymagania IP66
- Wbudowany sygnalizator akustyczny i optyczny – czerwony/zielony LED
- Zasilanie 12 VDC

Parametry techniczne

Nazwa parametru lub funkcji	Wartość lub opis funkcji
- napięcie zasilania	12 VDC +/- 10%
- pobór prądu:	< 35 mA
Zasięg odczytu karty:	Od 2 do 5cm
- format kart	- Mifare Plus - Mifare DESFire - Mifare Classic
Format Wieganda: - Dla KDH-C130M-7UID - Dla KDH-CK130M-7UID	- 56 lub 34 bit - 56~34bit
Przełączany format Wieganda klawiatury - dla modeli KDH-CK130M-7UID:	4/8 bitów
- interfejs Wieganda	D0, D1
- otoczenie	Do instalacji wewnątrz i na zewnątrz, IP66
- temperatura pracy	Od -40°C do +60°C
- wilgotność względna	10% - 95% RH
- wymiary: KDH-C130 KDH-CK130	120 x 48 x 20 mm (wys. szer. grub.) 122 x 50 x 21 mm (wys. szer. grub.)

Oznaczenia przewodów

Kolor	Funkcja	Opis
Czerwony	+12V	Zasilanie + 12 VDC
Czarny	GND	Zasilanie - 12 VDC
Zielony	D0	Wiegand Data 0
Biały	D1	Wiegand Data 1
Brązowy	LED	Dioda LED
Żółty	Buzzer	Sygnalizator akustyczny (brzęczyk)
Szary	Format Wiegand	Zmiana formatu na W34 (tylko KDH-C130M)

Wejście w tryb programowania:

Przytrzymaj * przez 5 s, po usłyszeniu dźwięku wprowadź hasło administratora - domyślnie 1234

Zmiana formatu wyjściowego Wieganda dla kart (tylko dla modelu KDH-CK130M-7UID):

- Format Wiegand dla kart - wejdź w tryb prog. -> 1 34~56# * * - wyjście
(Po wpisaniu cyfry 1 należy wpisać liczbę bitów dla formatu Wiegand z przedziału 34 do 56 bitów)
Formaty domyślne dla kart: 56 bity dla KDH-C130M-7UID i KDH-CK130M-7UID

Procedura zmiany formatu wyjściowego dla klawiatury:

- wirtualny numer karty - wejdź w tryb prog. -> 2 0 # * * - wyjście
- format 4 bitowy (KaDe) - wejdź w tryb prog. -> 2 4 # * * - wyjście
- format 8 bitowy (Kantech) - wejdź w tryb prog. -> 2 8 # * * - wyjście
Format domyślny dla klawiatury - 8 bitów.

Dodatkowe funkcje:

- zmiana hasła - wejdź w tryb prog. -> 0 (nowe hasło) # (nowe hasło) # * - wyjście
- włączenie podświetlenia klawiatury (domyśl.) - wejdź w tryb prog. -> 3 1 # * * - wyjście
- wyłączenie podświetlenia klawiatury - wejdź w tryb prog. -> 3 0 # * * - wyjście

Reset do ustawień fabrycznych (również reset hasła administratora):

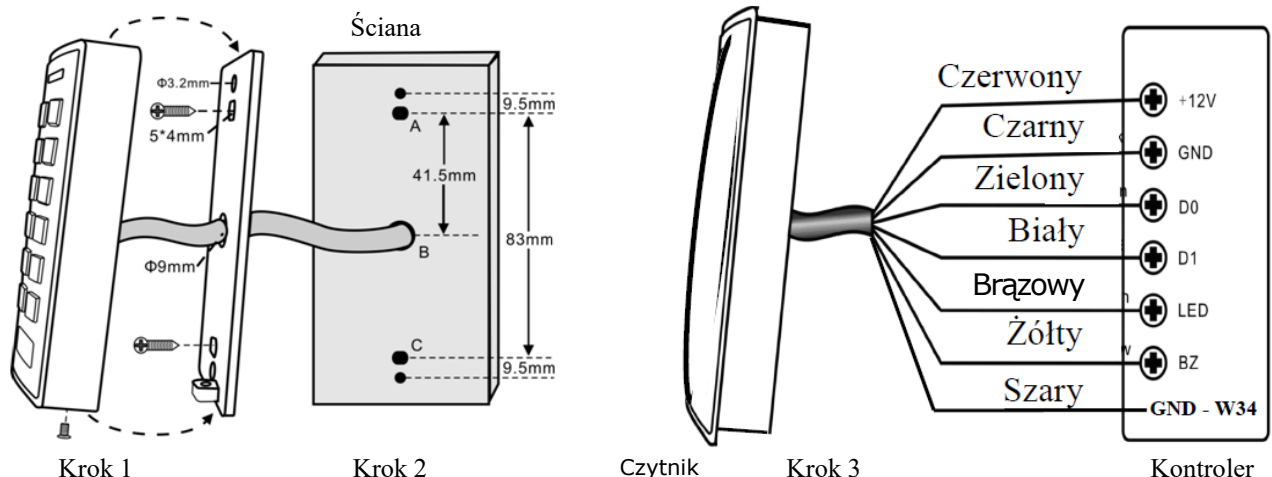
Wyłącz zasilanie czytnika, naciśnij *, przytrzymaj i włącz zasilanie, zwolnij * gdy usłyszysz dwa dźwięki i LED zaświeci się na pomarańczowo, następnie czytnik wygeneruje jeden długi dźwięk, który oznacza, że proces resetu przebiegł pomyślnie.

Zmiana formatu dla czytnika KDH-C130M-7UID:

Aby zmienić format z Wiegand 56 bit na Wiegand 34 bit podłącz Szary przewód do masy (GND).

INSTALACJA CZYTNIKA

- Oddziel tylną część obudowy z otworami i użyj jako szablonu
- Wywierć 2 otwory (A,C) w ścianie pod śruby i jeden (B) pod kabel
- Włóż w otwory pod śruby (A,C) załączone kołki rozporowe
- Przykręć tylną część obudowy do ściany przy pomocy załączonych śrub
- Wyprowadź kable kontrolera przez otwór (B)
- Zamontuj czytnik na podstawie i zabezpiecz od dołu specjalną śrubą



AAT HOLDING S.A.



ul. Puławska 431, 02-801 Warszawa
tel. 22 546 05 46, faks 22 546 05 01
e-mail: aat.warszawa@aat.pl, www.aat.pl

Warszawa

ul. Koniczynowa 2a, 03-612 Warszawa
tel./faks 22 811 13 50, 22 743 10 11
e-mail: aat.warszawa-praga@aat.pl, www.aat.pl

Warszawa II

ul. Antoniuk Fabryczny 22, 15-741 Białystok
tel./faks 85 688 32 33 , 85 688 32 34
e-mail: aat.bydgoszcz@aat.pl, www.aat.pl

Białystok

ul. Łęczycka 37, 85-737 Bydgoszcz
tel./faks 52 342 91 24, 52 342 98 82
e-mail: aat.bydgoszcz@aat.pl, www.aat.pl

Bydgoszcz

ul. Ks. W. Siwka 17, 40-318 Katowice
tel./faks 32 351 48 30, 32 256 60 34
e-mail: aat.katowice@aat.pl, www.aat.pl

Katowice

ul. Prosta 25, 25-371 Kielce
tel./faks 41 361 16 32, 41 361 16 33
e-mail: aat.kielce@aat.pl, www.aat.pl

Kielce

ul. Biskupińska 14, 30-737 Kraków
tel./faks 12 266 87 95, 12 266 87 97
e-mail: aat.krakow@aat.pl, www.aat.pl

Kraków

ul. Energetyków 13a, 20-468 Lublin
tel. 81 744 93 65-66, faks 81 744 91 77
e-mail: aat.lublin@aat.pl, www.aat.pl

Lublin

90-019 Łódź, ul. Dowborczyków 25
tel./faks 42 674 25 33, 42 674 25 48
e-mail: aat.lodz@aat.pl, www.aat.pl

Łódź

ul. Raławicka 82, 60-302 Poznań
tel./faks 61 662 06 60, 61 662 06 61
e-mail: aat.poznan@aat.pl, www.aat.pl

Poznań

Al. Niepodległości 606/610, 81-855 Sopot
tel./faks 58 551 22 63, 58 551 67 52
e-mail: aat.sopot@aat.pl, www.aat.pl

Sopot

ul. Zielona 42, 71-013 Szczecin
tel./faks 91 483 38 59, 91 489 47 24
e-mail: aat.szczecin@aat.pl, www.aat.pl

Szczecin

ul. Na Niskich Łąkach 26, 50-422 Wrocław
tel./faks 71 348 20 61, 71 348 42 36
e-mail: aat.wroclaw@aat.pl, www.aat.pl

Wrocław