



Installation manual

EMERGENCY EXIT BUTTON

KDH-EXIT1030-P
KDH-EXIT1030-E
KDH-EXIT1030-KEY



VERSION 1.0



1. PRODUCT OVERVIEW



KDH-EXIT1030-P
Emergency exit button
with Polish text



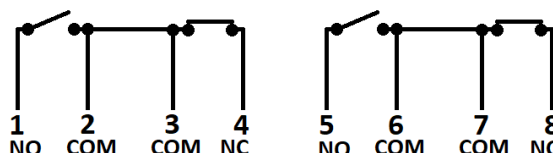
KDH-EXIT1030-E
Emergency exit button
with English text



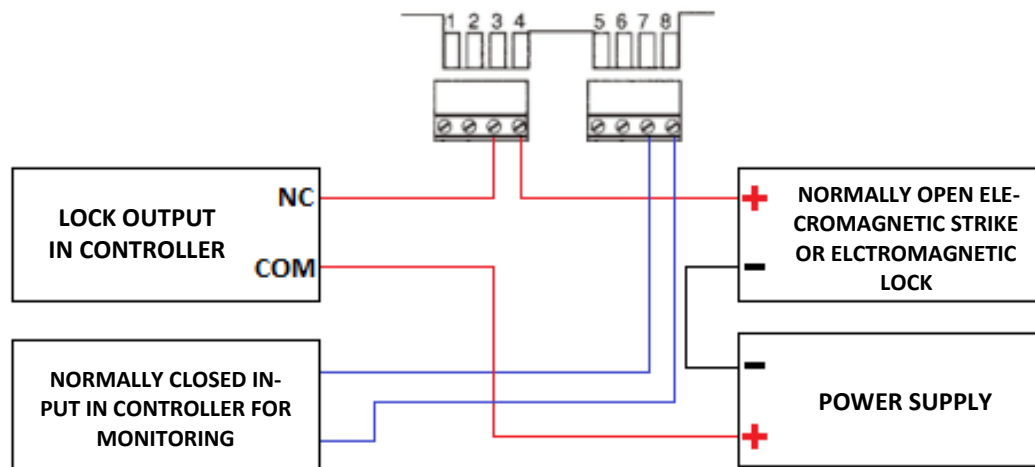
KDH-EXIT1030-KEY
Key for emergency exit
button (1 pc. in the box)

2. TECHNICAL DATA AND PINOUT DESCRIPTION

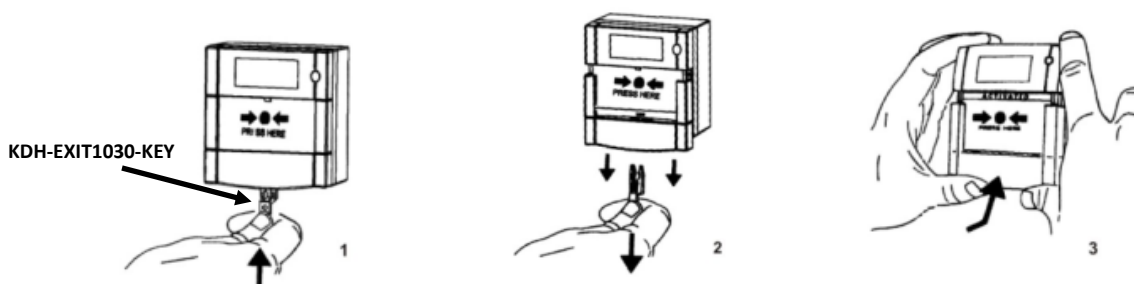
Max. voltage	30 V DC
Max. current	2 A
Operating temperature	-30 °C to 70 °C
Mounting environment	indoor only



3. CONNECTION DIAGRAM



4. TEST AND RESET PROCEDURE



 **KaDe**



AAT HOLDING S.A.

431 Pulawska St., 02-801 Warsaw,
tel. +4822 546 05 46, fax +4822 546 05 01
www.aat.pl



Instrukcja instalacji

PRZYCISK WYJŚCIA AWARYJNEGO

KDH-EXIT1030-P

KDH-EXIT1030-E

KDH-EXIT1030-KEY



WERSJA 1.0



AAT HOLDING S.A.

ul. Puławska 431, 02-801 Warszawa, tel. 22 546 05 46, faks 22 546 05 01
www.aat.pl

1. PRZEGLĄD PRODUKTU



KDH-EXIT1030-P
Przycisk wyjścia awaryjnego z polskim tekstem



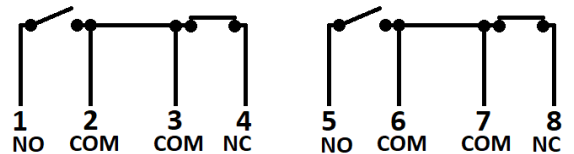
KDH-EXIT1030-E
Przycisk wyjścia awaryjnego z angielskim tekstem



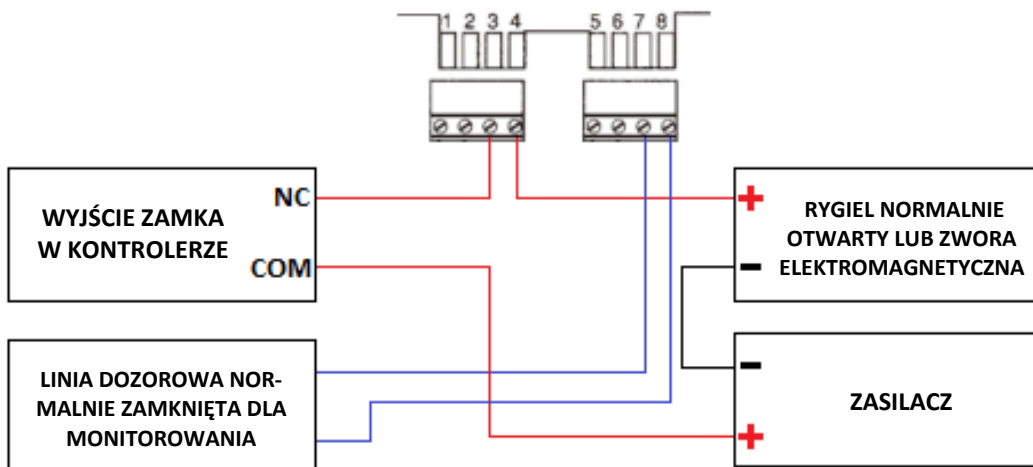
KDH-EXIT1030-KEY
Klucz do przycisku wyjścia awaryjnego (1 szt. w zestawie)

2. DANE TECHNICZNE I OPIS WYPROWADZEŃ

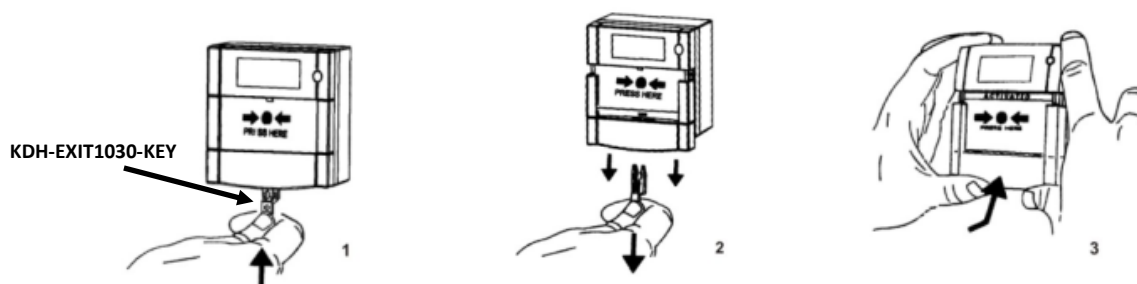
Napięcie maksymalne	30 V DC
Prąd maksymalny	2 A
Temperatura pracy	-30 °C to 70 °C
Środowisko montażu	tylko wewnątrz pomieszczeń



3. SCHEMAT PODŁĄCZENIA



4. PROCEDURA TESTU I RESETU



AAT HOLDING S.A.



ul. Puławska 431, 02-801 Warszawa
tel. 22 546 05 46, faks 22 546 05 01
e-mail: aat.warszawa@aat.pl, www.aat.pl

Warszawa

ul. Koniczynowa 2a, 03-612 Warszawa
tel./faks 22 811 13 50, 22 743 10 11
e-mail: aat.warszawa-praga@aat.pl, www.aat.pl

Warszawa II

ul. Antoniuk Fabryczny 22, 15-741 Białystok
tel./faks 85 688 32 33 , 85 688 32 34
e-mail: aat.bydgoszcz@aat.pl, www.aat.pl

Białystok

ul. Łęczycka 37, 85-737 Bydgoszcz
tel./faks 52 342 91 24, 52 342 98 82
e-mail: aat.bydgoszcz@aat.pl, www.aat.pl

Bydgoszcz

ul. Ks. W. Siwka 17, 40-318 Katowice
tel./faks 32 351 48 30, 32 256 60 34
e-mail: aat.katowice@aat.pl, www.aat.pl

Katowice

ul. Prosta 25, 25-371 Kielce
tel./faks 41 361 16 32, 41 361 16 33
e-mail: aat.kielce@aat.pl, www.aat.pl

Kielce

ul. Biskupińska 14, 30-737 Kraków
tel./faks 12 266 87 95, 12 266 87 97
e-mail: aat.krakow@aat.pl, www.aat.pl

Kraków

ul. Energetyków 13a, 20-468 Lublin
tel. 81 744 93 65-66, faks 81 744 91 77
e-mail: aat.lublin@aat.pl, www.aat.pl

Lublin

90-019 Łódź, ul. Dowborczyków 25
tel./faks 42 674 25 33, 42 674 25 48
e-mail: aat.lodz@aat.pl, www.aat.pl

Łódź

ul. Raławicka 82, 60-302 Poznań
tel./faks 61 662 06 60, 61 662 06 61
e-mail: aat.poznan@aat.pl, www.aat.pl

Poznań

Al. Niepodległości 606/610, 81-855 Sopot
tel./faks 58 551 22 63, 58 551 67 52
e-mail: aat.sopot@aat.pl, www.aat.pl

Sopot

ul. Zielona 42, 71-013 Szczecin
tel./faks 91 483 38 59, 91 489 47 24
e-mail: aat.szczecin@aat.pl, www.aat.pl

Szczecin

ul. Na Niskich Łąkach 26, 50-422 Wrocław
tel./faks 71 348 20 61, 71 348 42 36
e-mail: aat.wroclaw@aat.pl, www.aat.pl

Wrocław