

# User's manual



**NV-IR60/80LED**  
**NV-IR120/40LED**

**noVus<sup>®</sup>**

## IMPORTANT SAFEGUARDS AND WARNINGS

---

### EMC (2014/30/UE) Directives

#### CE Marking



Our products are manufactured to comply with the requirements of the following directives and national regulations implementing the directives:  
Electromagnetic compatibility EMC 2014/30/UE.

### WEEE Directive 2012/19/UE

#### Information on Disposal for Users of Waste Electrical and Electronic Equipment

This appliance is marked according to the European Directive on Waste Electrical and Electronic Equipment (2012/19/UE) and further amendments. By ensuring this product is disposed of correctly, you will help to prevent potential negative consequences for the environment and human health, which could otherwise be caused by inappropriate waste handling of this product.



The symbol on the product, or the documents accompanying the product, indicates that this appliance may not be treated as household waste. It shall be handed over to the applicable collection point for used up electrical and electronic equipment for recycling purpose. For more information about recycling of this product, please contact your local authorities, your household waste disposal service or the shop where you purchased the product.

### RoHS Directive 2011/65/UE

#### Information concerning the restriction of use of hazardous substances in electrical electronic equipment.

Out of concern for human health protection and friendly environment, we assure that our products falling under RoHS Directive regulations, regarding the restriction of the use of hazardous substances in electrical and electronic equipment, have been designed and manufactured in compliance with the above mentioned regulations. Simultaneously, we claim that our products have been tested and do not contain hazardous substances whose exceeding limits could have negative impact on human health or natural environment.



#### Information

The device, as a part of professional CCTV system used for surveillance and control, is not designed for self installation in households by individuals without technical knowledge.

#### WARNING!

PRIOR TO UNDERTAKING ANY ACTION THAT IS NOT DESCRIBED FOR THE GIVEN PRODUCT IN USER'S MANUAL AND OTHER DOCUMENTS DELIVERED WITH THE PRODUCT, OR IF IT DOES NOT ARISE FROM THE USUAL APPLICATION OF THE PRODUCT, MANUFACTURER MUST BE CONTACTED UNDER THE RIGOR OF EXCLUDING THE MANUFACTURER'S RESPONSIBILITY FOR THE RESULTS OF SUCH AN ACTION.

## IMPORTANT SAFEGUARDS AND WARNINGS

---

---

### WARNING!

THE KNOWLEDGE OF THIS MANUAL IS AN INDESPENSIBLE CONDITION OF A PROPER DEVICE OPERATION. YOU ARE KINDLY REQUESTED TO FAMILIRIZE YOURSELF WITH THE MANUAL PRIOR TO INSTALLATION AND FURTHER DEVICE OPERATION.

### WARNING!

USER IS NOT ALLOWED TO DISASSEMBLE THE CASING AS THERE ARE NO USER-SERVICEABLE PARTS INSIDE THIS UNIT. ONLY AUTHORIZED SERVICE PERSONNEL MAY OPEN THE UNIT.

INSTALLATION AND SERVICING SHOULD ONLY BE DONE BY QUALIFIED SERVICE PERSONNEL AND SHOULD CONFORM TO ALL LOCAL REGULATIONS.

eng

## IMPORTANT SAFEGUARDS AND WARNINGS

1. Prior to undertaking any action please consult the following manual and read all the safety and operating instructions before starting the device.
2. Please keep this manual for the lifespan of the device in case referring to the contents of this manual is necessary;
3. All the safety precautions referred to in this manual should be strictly followed, as they have a direct influence on user's safety and durability and reliability of the device;
4. All actions conducted by the servicemen and users must be accomplished in accordance with the user's manual;
5. The device should be disconnected from power sources during maintenance procedures;
6. Usage of additional devices and components neither provided nor recommended by the producer is forbidden;
7. Mounting the device in places where proper ventilation cannot be provided (e. g. closed lockers etc.) is not recommended since it may lead to heat build-up and damaging the device itself as a consequence;
8. Mounting the illuminator on unstable surface or using not recommended mounts is forbidden. Improperly mounted illuminator may cause a fatal accident or may be seriously damaged itself. The device must be mounted by qualified personnel with proper authorization, in accordance with this user's manual.
9. Device should be supplied only from a power sources whose parameters are in accordance with those specified by the producer in the illuminator technical datasheet. Therefore, it is forbidden to supply the illuminator from a power sources with unknown parameters, unstable or not meeting producer's requirements;
10. Cables should be placed in a way excluding the possibility of damaging them by accident. Special attention must be paid to cables getting from the device and connecting the power supply;
11. To avoid equipment damage, whole electric circuit should be equipped with properly made discharge-, overload- and lightning protection devices;
12. Electric installation supplying the device should be designed to meet the specifications given by the producer in such a way that overloading is impossible;
13. User cannot repair or upgrade the equipment himself. All maintenance actions and repairs should be conducted only by qualified service personnel;
14. **Unplug the illuminator from the power source immediately and contact the proper maintenance department when the following occurs:**
  - Damages to the power cord or to the plug itself;
  - Liquids getting inside the device or exposure to strong mechanical shock;
  - Device behaves in a way not described in the manual and all adjustments approved by the manufacturer and possible to apply by user himself, seem not to have any effect;
  - Illuminator or its casing is damaged;
  - Atypical behaviour of the camera components can be seen (heard).
15. In necessity of repairs attention to using only original replacement parts (with their parameters in accordance with those specified by the producer) should be paid. Non-licensed service and non-genuine replacement parts may cause fire or electric shock.

## TECHNICAL SPECIFICATION

### 1. CONTENTS OF THE PACKAGE

The package contains the following items:

- IR illuminator
- User's manual
- Mounting screws (4 pcs)
- Metal anchors (4 pcs)
- Foam pad
- Mounting drawing paper

Before starting the installation, check the contents of the kit with the above list. In case of any missing items, please discontinue installation and contact your distributor.

### 2. GENERAL CHARACTERISTICS

- Durable cylindrical housing, IP66 class, resistant to weather conditions
- 147 built-in IR LEDs
- Automatic switching - visible light sensor, switching threshold 10Lux
- Power supply: DC12V / AC24V
- Installation inside or outside, waterproof housing
- Dimensions:  $\varnothing 157 \times 228$  mm (for a metal cylinder)

### 3. TECHNICAL SPECIFICATION

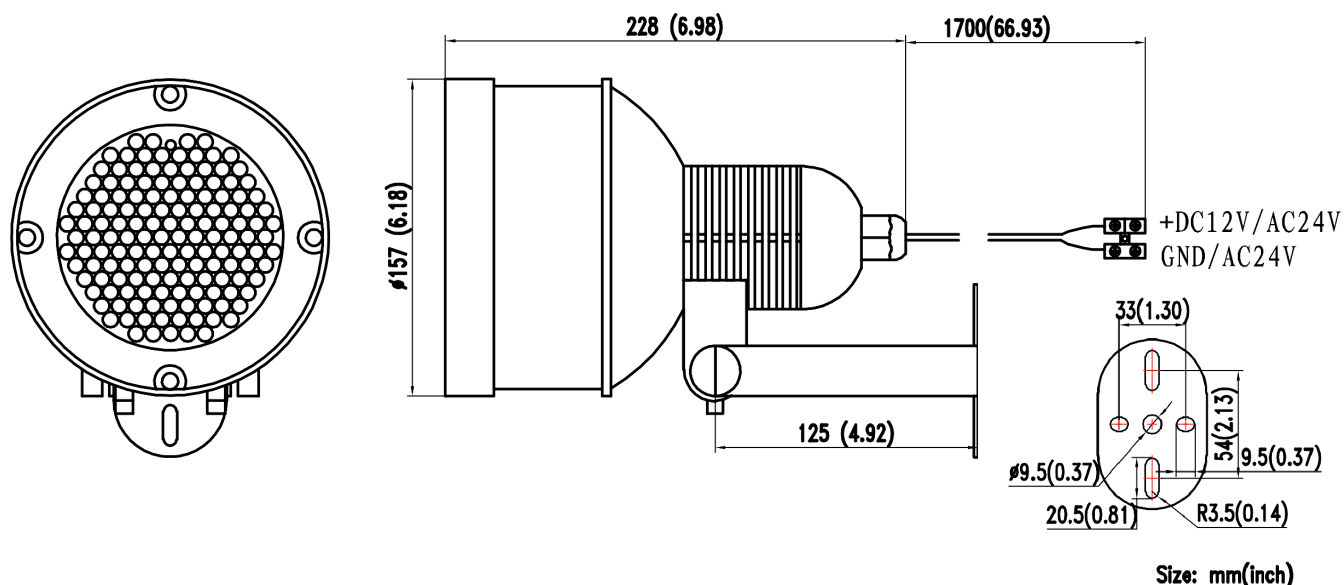
ILLUMINATOR MODEL	NV-IR60/80LED	NV-IR120/40LED
IR light source	147 IR LEDs	147 IR LEDs
Distance	80m	40m
Angle	60°	120°
Wavelength	850nm	850nm
Day/night control	CDS, 10Lux	CDS, 10Lux
INSTALLATION PARAMETERS		
Dimensions (mm)	157( $\varnothing$ ) $\times$ 228(L)	157( $\varnothing$ ) $\times$ 228(L)
Weight	2330g	2330g
Housing	Aluminum black	Aluminum black
Power supply	DC12V/24VAC	DC12V/24VAC
Power consumption	DC 17W / AC 30W	DC 17W / AC 30W
Storage temperature	-30~+60 °C	-30~+60 °C
Operating temperature	-30~+40 °C	-30~+40 °C
Degree of protection	IP66	IP66

#### Warning!

The declared degree of protection of the illuminator relates to its housing and does not take into account the possibility of moisture infiltration into the interior of the illuminator by connecting cables. Connection cables protection through i.e. sealing up is the responsibility of the camera installer. The manufacturer is not liable for any damages to the device caused as a result of failing in performing that activity by installer, which also means that illuminator damaged in that way is not subject to warranty repairs.

## TECHNICAL SPECIFICATION

### 4. DIMENSIONS



eng

### 5. INSTALLATION

Before the installation process, familiarize yourself with the product, its parameters and installation method.

- Unscrew the mounting bracket from the illuminator
- Place the assembly template to the place of assembly and mark the places for the holes for fastening screws.
- Drill holes for fastening screws.
- Apply a foam pad under the mounting bracket.
- Screw the fixing bracket to the ceiling / wall surface using metal anchors and screws.
- Gently screw the illuminator to the mounting bracket with screws and rubber washers.
- Set the illuminator to the final position.
- While holding the illuminator, tighten it to the mounting bracket.

**Warning!** Pay special attention to the surface to which the handle and the illuminator is attached had adequate load capacity.

**Warning!** The illuminator must be supplied from sources with appropriate voltage and current efficiency. Use of a power source with inadequate parameters may result in improper device operation or damage.

**Warning!** When connecting DC power supply, special attention should be paid to the polarity.

**Note:** The power supply is not included.

**noVus<sup>®</sup>**

**AAT Holding S.A.**  
431 Pulawska St., 02-801 Warsaw, Poland  
tel.: +4822 546 07 00, fax: +4822 546 07 59  
[www.novuscctv.com](http://www.novuscctv.com)

# instrukcja obsługi



NV-IR60/80LED  
NV-IR120/40LED

**noVus<sup>®</sup>**

## UWAGI I OSTRZEŻENIA

---

---

### Dyrektywy EMC (2014/30/UE)

#### Oznakowanie CE



Nasze produkty spełniają wymagania zawarte w dyrektywach oraz przepisach krajowych wprowadzających dyrektywy:  
Kompatybilność elektromagnetyczna EMC 2014/30/UE.

pl

### Dyrektywa WEEE 2012/19/UE

#### Informacja dla użytkowników o pozbywaniu się urządzeń elektrycznych i elektronicznych

Niniejszy produkt został oznakowany zgodnie z Dyrektywą WEEE 2012/19/UE oraz późniejszymi zmianami, dotyczącą zużytego sprzętu elektrycznego i elektronicznego. Zapewniając prawidłowe złomowanie przyczyniają się Państwo do ograniczenia ryzyka wystąpienia negatywnego wpływu produktu na środowisko i zdrowie ludzi, które mogłoby zaistnieć w przypadku niewłaściwej utylizacji urządzenia.



Symbol umieszczony na produkcie lub dołączonych do niego dokumentach oznacza, że nasz produkt nie jest klasyfikowany jako odpad z gospodarstwa domowego. Urządzenie należy oddać do odpowiedniego punktu utylizacji odpadów w celu recyklingu. Aby uzyskać dodatkowe informacje dotyczące recyklingu niniejszego produktu należy skontaktować się z przedstawicielem władz lokalnych, dostawcą usług utylizacji odpadów lub sklepem, gdzie nabyto produkt.

#### Dyrektywa RoHS 2011/65/UE Informacja dla użytkowników dotycząca ograniczenia użycia substancji niebezpiecznych w sprzęcie elektrycznym i elektronicznym.

W trosce o ochronę zdrowia ludzi oraz przyjazne środowisko zapewniamy, że nasze produkty podlegające przepisom dyrektywy RoHS, dotyczącej użycia substancji niebezpiecznych w sprzęcie elektrycznym i elektronicznym, zostały zaprojektowane i wyprodukowane zgodnie z wymaganiami tej dyrektywy. Jednocześnie zapewniamy, że nasze produkty zostały przetestowane i nie zawierają substancji niebezpiecznych w ilościach mogących niekorzystnie wpływać na zdrowie człowieka lub środowisko naturalne.



#### Informacja

Urządzenie, jako element profesjonalnego systemu telewizji dozorowej służącego do nadzoru i kontroli, nie jest przeznaczone do samodzielnego montażu w gospodarstwach domowych przez osoby nie posiadające specjalistycznej wiedzy.

#### UWAGA!

OBOWIĄZEK KONSULTOWANIA SIĘ Z PRODUCENTEM PRZED WYKONANIEM CZYNNOŚCI NIEPRZEWDZIANEJ INSTRUKCJĄ OBSŁUGI ALBO INNYMI DOKUMENTAMI: PRZED WYKONANIEM CZYNNOŚCI, KTÓRA NIE JEST PRZEWDZIANA DLA DANEGO PRODUKTU W INSTRUKCJI OBSŁUGI, INNYCH DOKUMENTACH DOŁĄCZONYCH DO PRODUKTU LUB NIE WYNIKA ZE ZWYKŁEGO PRZEZNACZENIA PRODUKTU, NALEŻY, POD RYGOREM WYŁĄCZENIA ODPOWIEDZIALNOŚCI PRODUCENTA ZA NASTĘPSTWA TAKIEJ CZYNNOŚCI, SKONTAKTOWAĆ SIĘ Z PRODUCENTEM.



## WARUNKI BEZPIECZEŃSTWA

### UWAGA!

ZNAJOMOŚĆ NINIEJSZEJ INSTRUKCJI JEST NIEZBĘDNYM WARUNKIEM PRAWIDŁOWEJ EKSPLOATACJI URZĄDZENIA. PROSIMY O ZAPOZNANIE SIĘ Z NIĄ PRZED PRZYSTĄPIENIEM DO INSTALACJI I OBSŁUGI OŚWIETLACZA.

### UWAGA !

NIE WOLNO SAMODZIELNIE OTWIERAĆ OBUDOWY URZĄDZENIA I DOKONYWAĆ ŻADNYCH SAMODZIELNYCH NAPRAW. WSZYSTKIE NAPRAWY MOGĄ BYĆ REALIZOWANE JEDYNIEM PRZEZ WYKWAŁIFIKOWANYCH PRACOWNIKÓW SERWISU.

### WARUNKI BEZPIECZEŃSTWA

1. Przed zainstalowaniem i rozpoczęciem eksploatacji należy dokładnie zapoznać się z niniejszą instrukcją obsługi i zawartymi w niej wymogami bezpieczeństwa;
2. Uprasza się o zachowanie instrukcji na czas eksploatacji urządzenia na wypadek konieczności odniesienia się do zawartych w niej treści;
3. Należy skrupulatnie przestrzegać wymogów bezpieczeństwa opisanych w instrukcji, gdyż mają one bezpośredni wpływ na bezpieczeństwo użytkowników i trwałość oraz niezawodność urządzenia;
4. Wszystkie czynności wykonywane przez instalatorów i użytkowników muszą być realizowane zgodnie z opisem zawartym w instrukcji;
5. W czasie czynności konserwatorskich urządzenie musi być odłączone od zasilania;
6. Nie wolno stosować żadnych dodatkowych urządzeń lub podzespołów nie przewidzianych i nie zalecanych przez producenta;
7. Nie należy instalować tego urządzenia w miejscu, gdzie nie można zapewnić właściwej wentylacji (np. zamknięte szafki, itp.), co powoduje zatrzymanie się ciepła i w konsekwencji może doprowadzić do uszkodzenia urządzenia;
8. Nie wolno umieszczać oświetlacza na niestabilnych powierzchniach lub niezalecanych przez producenta uchwytach. Źle zamocowany oświetlacz może być przyczyną groźnego dla ludzi wypadku lub sam ulec poważnemu uszkodzeniu. Oświetlacz musi być instalowany przez wykwalifikowany personel o odpowiednich uprawnieniach według zaleceń podanych w niniejszej instrukcji;
9. Urządzenie może być zasilane jedynie ze źródeł o parametrach zgodnych ze wskazanymi przez producenta w danych technicznych. Dlatego też, zabrania się zasilania oświetlacza ze źródeł o nieznanych, niestabilnych lub niezgodnych z wymaganiami określonymi przez producenta parametrach;
10. Przewody zasilające powinny być prowadzone w sposób wykluczający możliwość ich przypadkowego uszkodzenia. Szczególną uwagę należy zwrócić na miejsce wyprowadzenia przewodów z urządzenia oraz na miejsce przyłączenia do źródła zasilania.
11. W celu uniknięcia uszkodzenia urządzenia, cały tor zasilający powinien być wyposażony w prawidłowo wykonane układy ochrony przed zakłóceniami, przepięciami i wylądowaniami atmosferycznymi.
12. Instalacja elektryczna zasilająca urządzenie powinna być zaprojektowana z uwzględnieniem wymagań podanych przez producenta tak, aby nie doprowadzić do jej przeciążenia;
13. Użytkownik nie może dokonywać żadnych napraw lub modernizacji urządzenia. Wszystkie naprawy mogą być wykonywane jedynie przez wykwalifikowanych pracowników autoryzowanego serwisu;
14. **Należy niezwłocznie odłączyć oświetlacz od źródła zasilania oraz skontaktować się z właściwym serwisem w następujących przypadkach:**
  - Uszkodzenia przewodu zasilającego lub wtyczki tego przewodu;
  - Przedostania się cieczy do środka urządzenia lub gdy zostało ono narażone na silny uraz mechaniczny;
  - Urządzenie działa w sposób odbiegający od opisanego w instrukcji, a regulacje dopuszczone przez producenta i możliwe do samodzielnego przeprowadzenia przez użytkownika nie przynoszą spodziewanych rezultatów;
  - Obudowa została uszkodzona;
  - Można zaobserwować (lub usłyszeć) nietypowe zachowanie urządzenia.
15. W przypadku konieczności naprawy urządzenia należy upewnić się, czy pracownicy serwisu użyli oryginalnych części zamiennych o charakterystykach elektrycznych zgodnych z wymaganiami producenta. Nieautoryzowany serwis i nieoryginalne części mogą być przyczyną powstania pożaru lub porażenia prądem elektrycznym.

## DANE TECHNICZNE

### 1. ZAWARTOŚĆ ZESTAWU

Zestaw zawiera następujące elementy:

- Oświetlacz IR
- Instrukcja obsługi
- Śruby montażowe (4szt.)
- Metalowe kotwy rozporowe (4szt)
- Piankowa podkładka
- Papierowy szablon montażowy

Przed przystąpieniem do instalacji należy sprawdzić zawartość zestawu z powyższym wykazem. W przypadku stwierdzenia braków należy zaniechać instalacji i skontaktować się z dystrybutorem.

### 2. CHARAKTERYSTYKA OGÓLNA

- Wytrzymała obudowa cylindryczna, klasa IP66, odporna na warunki pogodowe
- 147 wbudowanych diod LED IR
- Automagiczne przełączanie - czujnik światła widzialnego, próg przełączania 10Lux
- Zasilanie: DC12V / AC24V
- Montaż wewnątrz lub na zewnątrz, obudowa wodoodporna
- Wymiary:  $\varnothing 157 \times 228$  mm (dla metalowego cylindra)

### 3. DANE TECHNICZNE

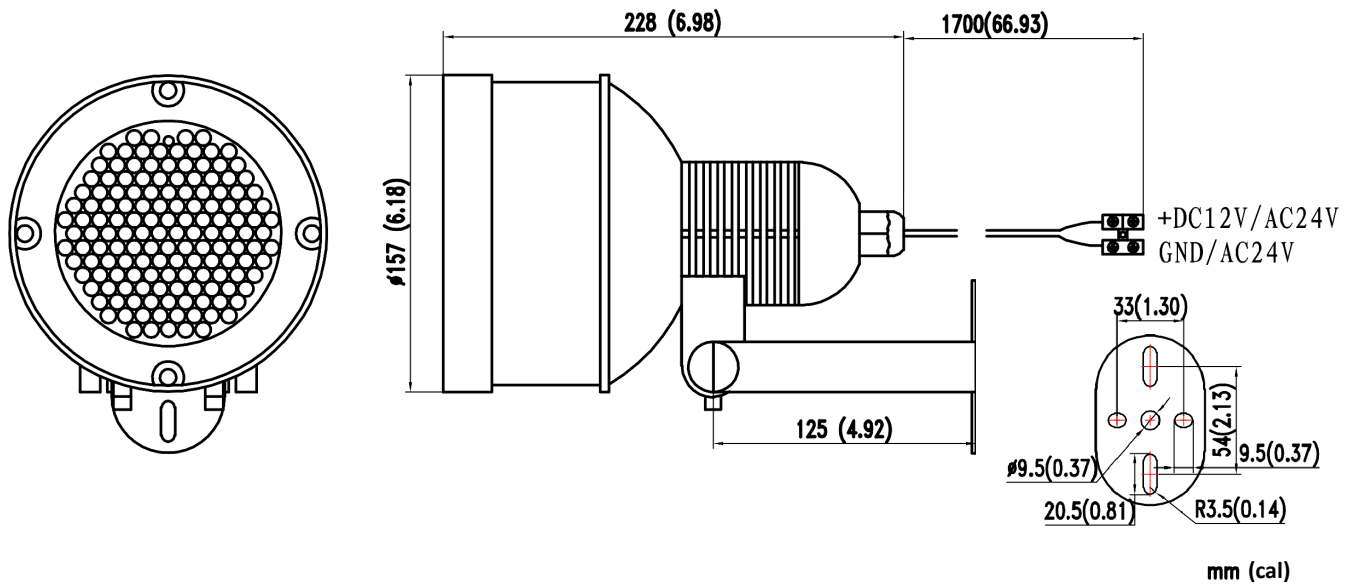
MODEL OŚWIETLACZA	NV-IR60/80LED	NV-IR120/40LED
Źródło światła IR	147 diod LED IR	147 diod LED IR
Zasięg	80m	40m
Kąt świecenia	60°	120°
Długość fali	850nm	850nm
Przełączanie dzień/noc	Czujnik światła / próg 10Lux	Czujnik światła / próg 10Lux
<b>PARAMETRY INSTALACYJNE</b>		
Wymiary (mm)	157( $\varnothing$ ) $\times$ 228(dł)	157( $\varnothing$ ) $\times$ 228(dł)
Masa	2330g	2330g
Obudowa	Aluminiowa w kolorze czarnym	Aluminiowa w kolorze czarnym
Zasilanie	DC12V/24VAC	DC12V/24VAC
Pobór mocy	DC 17W / AC 30W	DC 17W / AC 30W
Temperatura przechowywania	-30~+60 °C	-30~+60 °C
Temperatura pracy	-30~+40 °C	-30~+40 °C
Klasa szczelności	IP66	IP66

#### Uwaga!

Deklarowana klasa szczelności oświetlacza dotyczy jego obudowy i nie uwzględnia możliwości wnikania wilgoci do wnętrza urządzenia poprzez przewody przyłączeniowe. Zabezpieczenie przewodów poprzez np. uszczelnienie ich odpowiednią masą jest obowiązkiem osoby instalującej oświetlacz. Producent nie ponosi odpowiedzialności za wszelkie szkody, uszkodzenia oświetlacza powstałe w skutek niedopełnienia w/w obowiązku co jednocześnie oznacza, iż nie podlegają one naprawom gwarancyjnym.

## DANE TECHNICZNE

### 4. WYMIARY



### 5. INSTALACJA

Przed procesem instalacji należy zapoznać się z produktem, z jego parametrami i sposobem instalacji.

- Odkręcić uchwyt mocujący od oświetlacza
- Przyłożyć szablon montażowy do miejsca montażu i zaznaczyć miejsca pod otwory na wkręty mocujące.
- Wywiercić otwory na wkręty mocujące.
- Przyłożyć piankową podkładkę pod uchwyt mocujący.
- Przykręcić uchwyt mocujący do powierzchni sufitu/ściany za pomocą kotwic rozporowych i wkrętów, dołączonych do zestawu.
- Delikatnie przykręcić oświetlacz do uchwyty mocującego za pomocą śrub i gumowych podkładek,
- Ustawić oświetlacz w położeniu docelowym.
- Przytrzymując oświetlacz, dokręcić go do uchwyty mocującego.

**Uwaga!** Należy zwrócić szczególną uwagę, aby powierzchnia do której mocowany jest uchwyt i oświetlacz miała odpowiednią nośność.

**Uwaga!** Oświetlacz należy zasilac ze źródeł o odpowiednim napięciu i wydajności prądowej. Zastosowanie źródła zasilania o nieodpowiednich parametrach może skutkować nieprawidłową pracą urządzenia lub jego uszkodzeniem.

**Uwaga!** W czasie podłączania zasilania DC należy zwrócić szczególną uwagę na polaryzację.

**Informacja:** Zasilacz nie wchodzi w skład zestawu.

**noVus<sup>®</sup>**

**AAT Holding S.A.**  
ul. Puławska 431, 02-801 Warszawa  
tel.: (22) 546 0 700, fax: (22) 546 0 719  
[www.novuscctv.com](http://www.novuscctv.com)