

user's manual



NV-IR60/150LED

NOVUS[®]

INFORMATION

THE PRODUCT MEETS THE REQUIREMENTS CONTAINED IN THE FOLLOWING DIRECTIVES:

eng



DIRECTIVE 2014/30/EU OF THE EUROPEAN PARLIAMENT AND OF THE COUNCIL of 26 February 2014 on the harmonisation of the laws of the Member States relating to electromagnetic compatibility (OJ L 96, 29.3.2014, p. 79–106, with changes)



DIRECTIVE 2012/19/EU OF THE EUROPEAN PARLIAMENT AND OF THE COUNCIL of 4 July 2012 on waste electrical and electronic equipment (WEEE) (OJ L 197, 24.7.2012, p. 38–71, with changes)



DIRECTIVE 2011/65/EU OF THE EUROPEAN PARLIAMENT AND OF THE COUNCIL of 8 June 2011 on the restriction of the use of certain hazardous substances in electrical and electronic equipment (OJ L 174, 1.7.2011, p. 88–110, with changes)

Information

The device, as a part of professional CCTV system used for surveillance and control, is not designed for self installation in households by individuals without technical knowledge.

The manufacturer is not responsible for defects and damages that result from improper or inconsistent with user's manual installation of the device in the system.

SAFETY REQUIREMENTS

WARNING!

THE KNOWLEDGE OF THIS MANUAL IS AN INDESPENSIBLE CONDITION OF A PROPER DEVICE OPERATION. YOU ARE KINDLY REQUESTED TO FAMILIRIZE YOURSELF WITH THE MANUAL PRIOR TO INSTALLATION AND FURTHER DEVICE OPERATION.



WARNING!

USER IS NOT ALLOWED TO DISASSEMBLE THE CASING AS THERE ARE NO USER-SERVICEABLE PARTS INSIDE THIS UNIT. ONLY AUTHORIZED SERVICE PERSONNEL MAY OPEN THE UNIT

INSTALLATION AND SERVICING SHOULD ONLY BE DONE BY QUALIFIED SERVICE PERSONNEL AND SHOULD CONFORM TO ALL LOCAL REGULATIONS

WARNING!

PRIOR TO UNDERTAKING ANY ACTION THAT IS NOT DESCRIBED FOR THE GIVEN PRODUCT IN USER'S MANUAL AND OTHER DOCUMENTS DELIVERED WITH THE PRODUCT, OR IF IT DOES NOT ARISE FROM THE USUAL APPLICATION OF THE PRODUCT, MANUFACTURER MUST BE CONTACTED UNDER THE RIGOR OF EXCLUDING THE MANUFACTURER'S RESPONSIBILITY FOR THE RESULTS OF SUCH AN ACTION.

IMPORTANT SAFEGUARDS AND WARNINGS

1. Prior to undertaking any action please consult the following manual and read all the safety and operating instructions before starting the device.
2. Please keep this manual for the lifespan of the device in case referring to the contents of this manual is necessary;
3. All the safety precautions referred to in this manual should be strictly followed, as they have a direct influence on user's safety and durability and reliability of the device;
4. All actions conducted by the servicemen and users must be accomplished in accordance with the user's manual;
5. The device should be disconnected from power sources during maintenance procedures;
6. Usage of additional devices and components neither provided nor recommended by the producer is forbidden;
7. Mounting the device in places where proper ventilation cannot be provided (e. g. closed lockers etc.) is not recommended since it may lead to heat build-up and damaging the device itself as a consequence;
8. Mounting the illuminator on unstable surface or using not recommended mounts is forbidden. Improperly mounted illuminator may cause a fatal accident or may be seriously damaged itself. The illuminator must be mounted by qualified personnel with proper authorization, in accordance with this user's manual;

SAFETY REQUIREMENTS

-
-
9. Device should be supplied only from a power sources whose parameters are in accordance with those specified by the producer in the illuminator technical datasheet. Therefore, it is forbidden to supply the illuminator from a power sources with unknown parameters, unstable or not meeting producer's requirements;
 10. Signal cables should be placed in a way excluding the possibility of damaging them by accident. Special attention must be paid to cables getting from the illuminator and connecting the power supply;
 11. Electric installation supplying the device should be designed to meet the specifications given by the producer in such a way that overloading is impossible;
 12. User cannot repair or upgrade the equipment himself. All maintenance actions and repairs should be conducted only by qualified service personnel;
 13. Unplug the illuminator from the power source immediately and contact the proper maintenance department when the following occurs:
 - ◆ Damages to the power cord or to the plug itself;
 - ◆ Liquids getting inside the device or exposure to strong mechanical shock;
 - ◆ Device behaves in a way not described in the manual and all adjustments approved by the manufacturer and possible to apply by user himself, seem not to have any effect;
 - ◆ Illuminator is damaged;
 - ◆ Atypical behaviour of the illuminator components may be seen (heard).
 15. In necessity of repairs attention to using only original replacement parts (with their parameters in accordance with those specified by the producer) should be paid. Non-licensed service and non-genuine replacement parts may cause fire or electrocution;

Attention!

Technical changes reserved without prior notice and printing errors possible.

FOREWORD INFORMATION

1. PACKAGE CONTENTS

The package contains:

- IR Illuminator
- User's Manual
- 6*40 Self-tapping Screw (3 pcs)
- Plastic-Conical-Anchor (3 pcs)
- Fixing Bracket
- Hexagonal Wrench
- Spring Pad (2 pcs)
- 6*8 Hexagonal Screw (2 pcs)
- Power cable
- Mounting drawing paper

If any of the listed equipment has been damaged during transport or if the package is incomplete, the contents of package should be packed back in to the original box. Please contact your local NOVUS distributor for further assistance.

2. MAIN CHARACTERISTICS

Key features of IR illuminator NV-IR60/150LED:

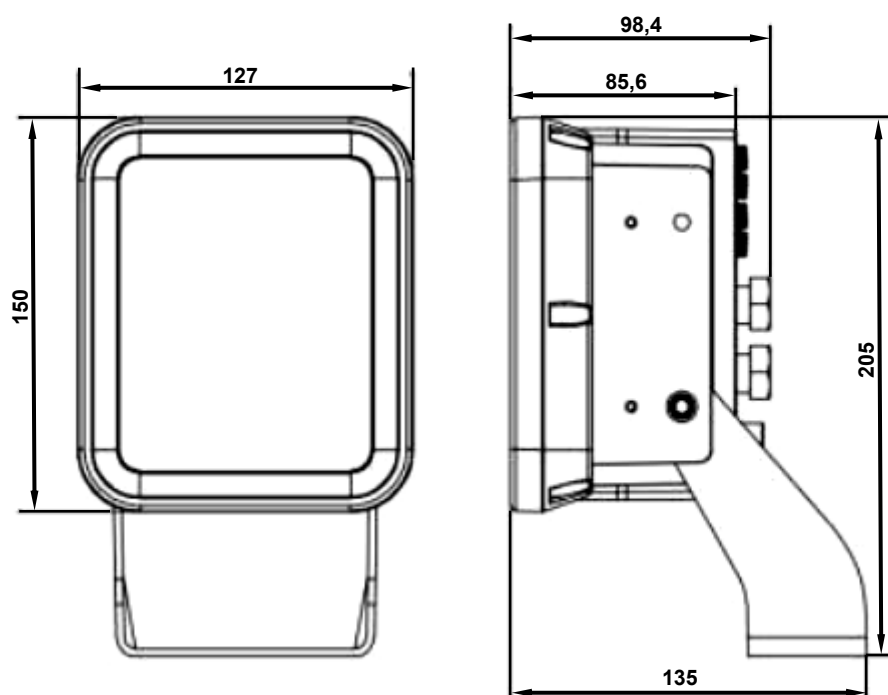
- High efficiency cooling structure
- Weatherproof enclosure
- Adjustable IR LED intensity
- Adjustable visible light sensor sensitivity
- High Power LED
- IR range: up to 150m outdoor
- IR angle: 60°
- Extended IR LED life
- Power supply: 12VDC/24VAC

SPECIFICATION

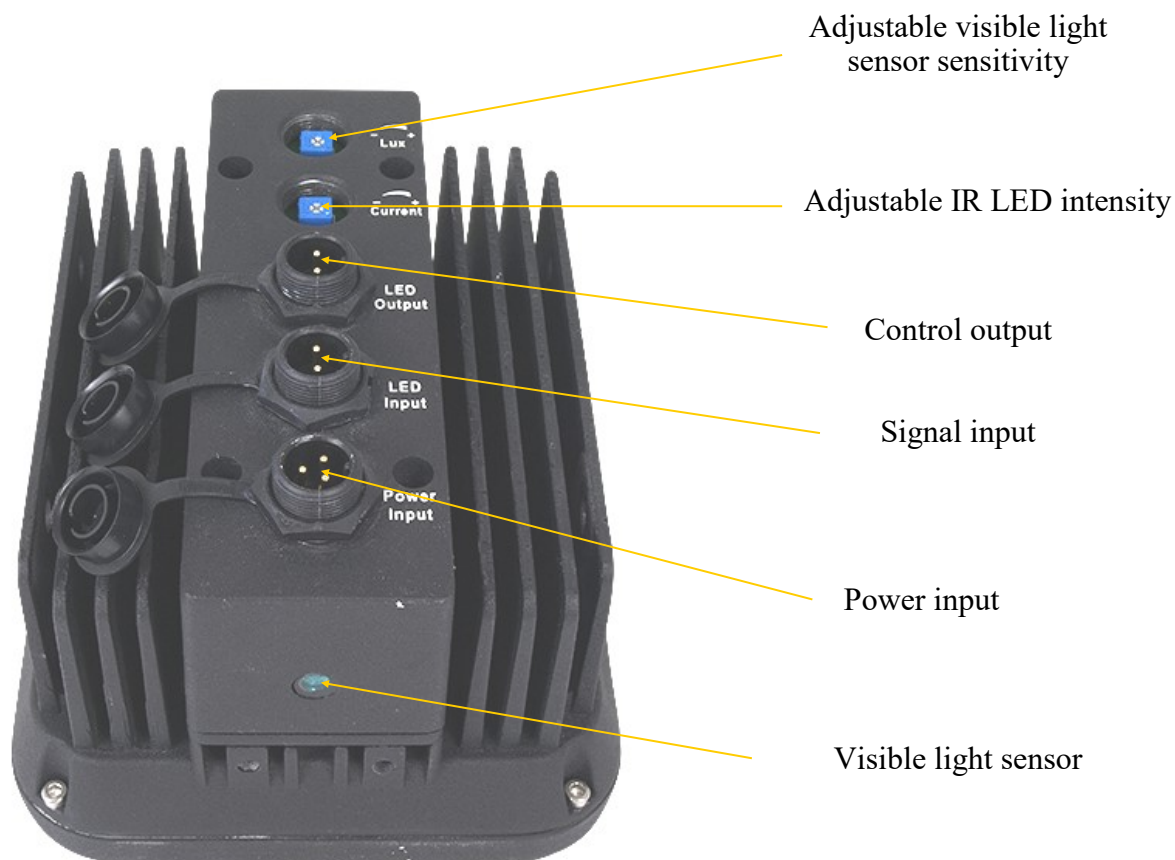
3. SPECIFICATION

IR LED	
Light source	20 pieces of High Power LEDs
Range	150 m
Angle	60°
Wavelength	850nm
INSTALLATION PARAMETERS	
Dimensions (mm)	127 (W) x 205 (H) x 135 (L)
Weight	1640 g
Enclosure	Aluminium, black
Power Supply	12 VDC/24VAC
Power Consumption	45 W
Operating Temperature	-35°C ~ 50°C
Degree of Protection	IP 66

3.1 Dimensions



3.2 Layout of important items



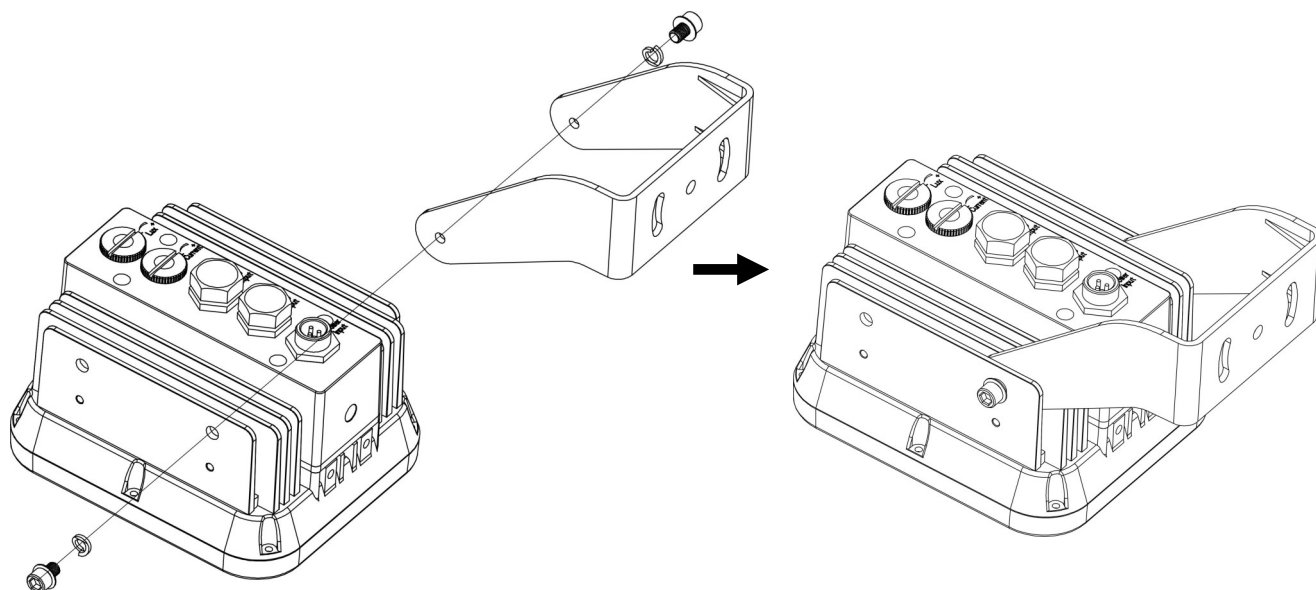
eng

4. INSTALLATION

Please familiarize yourself with the device, its parameters and methods of mounting, before mounting .

- Put mounting drawing paper to the wall or ceiling and mark drill holes.
- Drill holes using markings.
- Using mounting screws from the package, attach the fixing bracket to the ceiling/wall.
- Gently screw the illuminator to the fixing bracket, using 2 screws and 2 small pads from the package.
- Manually point the illuminator in a desired direction.
- Screw the illuminator firmly (holding it with hand if needed).

INSTALLATION



eng

4.1 Power supply connection

Warning: Device should be supplied only from a power sources whose parameters are in accordance with those specified by the producer in the camera technical datasheet. Therefore, it is forbidden to supply the illuminator from power sources with their parameters unknown, unstable or not meeting the producer's requirements.

4.1.1. 12VDC power supply



4.1.2. 24 VAC power supply



5. SETTINGS

5.1. Adjusting the intensity of IR LED

If want to change the intensity of the IR light, open the cover at the back of the iluminator (Current socket) and adjust the value of this parameter by using a screwdriver.

5.2. Adjusting the sensitivity of visible light sensor

If want to change the sensitivity of visible light sensor, open the cover at the back of the iluminator (Lux socket) and adjust the value of this parameter by using a screwdriver. Increasing this parameter will cause the IR LED will start working under the darker situation. Decreasing this parameter will cause the IR LED will start working under the brighter situation.

eng

noVus[®]

AAT SYSTEMY BEZPIECZEŃSTWA Sp. z o.o.

431 Pulawska St., 02-801 Warsaw, Poland
tel.: +4822 546 0 546, kontakt@aat.pl
www.novuscctv.com

instrukcja obsługi



NV-IR60/150LED

NOVUS[®]

INFORMACJE

PRODUKT SPEŁNIA WYMAGANIA ZAWARTE W DYREKTYWACH:



DYREKTYWA PARLAMENTU EUROPEJSKIEGO I RADY 2014/30/UE z dnia 26 lutego 2014 r. w sprawie harmonizacji ustawodawstw państw członkowskich odnoszących się do kompatybilności elektromagnetycznej (Dz.U. L 096 z 29.3.2014, str. 79—106, z późniejszymi zmianami) - zwana Dyrektywa EMC



DYREKTYWA PARLAMENTU EUROPEJSKIEGO I RADY 2012/19/UE z dnia 4 lipca 2012 r. w sprawie zużytego sprzętu elektrycznego i elektronicznego (WEEE) Dz.U. L 96 z 29.3.2014, str. 79—106, z późniejszymi zmianami) – zwana Dyrektywa WEEE



DYREKTYWA PARLAMENTU EUROPEJSKIEGO I RADY 2011/65/UE z dnia 8 czerwca 2011 r. w sprawie ograniczenia stosowania niektórych niebezpiecznych substancji w sprzęcie elektrycznym i elektronicznym (Dz.U. L 174 z 1.7.2011, str. 88—110, z późniejszymi zmianami) - zwana Dyrektywa RoHS

Informacja

Urządzenie, jako element profesjonalnego systemu telewizji dozorowej służącego do nadzoru i kontroli, nie jest przeznaczone do samodzielnego montażu w gospodarstwach domowych przez osoby nie posiadające specjalistycznej wiedzy.

Obowiązek konsultowania się z Producentem przed wykonaniem czynności nieprzewidzianej instrukcją obsługi albo innymi dokumentami:

Przed wykonaniem czynności, która nie jest przewidziana dla danego Produktu w instrukcji obsługi, innych dokumentach dołączonych do Produktu lub nie wynika ze zwykłego przeznaczenia Produktu, należy, pod rygorem wyłączenia odpowiedzialności Producenta za następstwa takiej czynności, skontaktować się z Producentem.

UWAGI I OSTRZEŻENIA

UWAGA!

ZNAJOMOŚĆ NINIEJSZEJ INSTRUKCJI JEST NIEZBĘDNYM WARUNKIEM PRAWIDŁOWEJ EKSPLOATACJI URZĄDZENIA.

PROSIMY O ZAPOZNANIE SIĘ Z NIĄ PRZED PRZYSTĄPIENIEM DO INSTALACJI I OBSŁUGI OŚWIETLACZA.



UWAGA !

NIE WOLNO DOKONYWAĆ ŻADNYCH SAMODZIELNYCH NAPRAW. WSZYSTKIE NAPRAWY MOGĄ BYĆ REALIZOWANE JEDYNIEM PRZEZ WYKWALIFIKOWANYCH PRACOWNIKÓW SERWISU.

pl

WARUNKI BEZPIECZEŃSTWA

1. Przed zainstalowaniem i rozpoczęciem eksploatacji należy dokładnie zapoznać się z niniejszą instrukcją obsługi i zawartymi w niej wymogami bezpieczeństwa;
2. Uprasza się o zachowanie instrukcji na czas eksploatacji oświetlacza na wypadek konieczności odniesienia się do zawartych w niej treści;
3. Należy skrupulatnie przestrzegać wymogów bezpieczeństwa opisanych w instrukcji, gdyż mają one bezpośredni wpływ na bezpieczeństwo użytkowników i trwałość oraz niezawodność urządzenia;
4. Wszystkie czynności wykonywane przez instalatorów i użytkowników muszą być realizowane zgodnie z opisem zawartym w instrukcji;
5. W czasie czynności konserwatorskich urządzenie musi być odłączone od zasilania;
6. Nie wolno stosować żadnych dodatkowych urządzeń lub podzespołów nie przewidzianych i nie zalecanych przez producenta;
7. Nie należy instalować tego urządzenia w miejscu, gdzie nie można zapewnić właściwej wentylacji (np. zamknięte szafki, itp.), co powoduje zatrzymanie się ciepła i w konsekwencji może doprowadzić do uszkodzenia urządzenia;
8. Nie wolno umieszczać oświetlacza na niestabilnych powierzchniach lub nie zalecanych przez producenta uchwytach. Źle zamocowany oświetlacz może być przyczyną groźnego dla ludzi wypadku lub sama ulec poważnemu uszkodzeniu. Oświetlacz musi być instalowany przez wykwalifikowany personel o odpowiednich uprawnieniach według zaleceń podanych w niniejszej instrukcji;
9. Urządzenie może być zasilane jedynie ze źródeł o parametrach zgodnych ze wskazanymi przez producenta w danych technicznych oświetlacza. Dlatego też, zabrania się zasilania oświetlacza ze źródeł o nieznanym, niestabilnym lub niezgodnym z wymaganiami określonymi przez producenta parametrach;

UWAGI I OSTRZEŻENIA

10. Przewody sygnałowe i zasilające powinny być prowadzone w sposób wykluczający możliwość ich przypadkowego uszkodzenia. Szczególną uwagę należy zwrócić na miejsce wyprowadzenia przewodów z oświetlacza oraz na miejsce przyłączenia do źródła zasilania.
11. Instalacja elektryczna zasilająca oświetlacz powinna być zaprojektowana z uwzględnieniem wymagań podanych przez producenta tak, aby nie doprowadzić do jej przeciążenia;
12. Użytkownik nie może dokonywać żadnych napraw lub modernizacji urządzenia. Wszystkie naprawy mogą być wykonywane jedynie przez wykwalifikowanych pracowników autoryzowanego serwisu;
13. Należy niezwłocznie odłączyć oświetlacz od źródła zasilania i przewodów sygnałowych oraz skontaktować się z serwisem w następujących przypadkach:
 - Uszkodzenia przewodu zasilającego lub wtyczki tego przewodu;
 - Przedostania się cieczy do środka urządzenia lub gdy zostało ono narażone na silny uraz mechaniczny;
 - Urządzenie działa w sposób odbiegający od opisanego w instrukcji, a regulacje dopuszczone przez producenta i możliwe do samodzielnego przeprowadzenia przez użytkownika nie przynoszą spodziewanych rezultatów;
 - Obudowa została uszkodzona;
 - Można zaobserwować nietypowe zachowanie oświetlacza.
15. W przypadku konieczności naprawy urządzenia należy skontaktować się z autoryzowanym serwisem. Nieautoryzowany serwis i nieoryginalne części mogą być przyczyną powstania pożaru lub porażenia prądem elektrycznym.

Uwaga!

Producent zastrzega sobie możliwość wystąpienia błędów w druku oraz zmian parametrów technicznych bez uprzedniego powiadomienia.

INFORMACJE WSTĘPNE

1. ZAWARTOŚĆ ZESTAWU

Zestaw zawiera następujące elementy:

- oświetlacz IR,
- instrukcja obsługi,
- wkręt samogwintujący 6*40 (3 szt.),
- kołek rozporowy (3 szt.),
- uchwyt mocujący,
- klucz imbusowy,
- podkładka sprężysta (2 szt.),
- śruba sześciokątna 6*8 (2 szt.),
- kabel zasilający,
- szablon montażowy.

Przed przystąpieniem do instalacji należy sprawdzić zawartość zestawu z powyższym wykazem. W przypadku stwierdzenia braków należy zaniechać instalacji i skontaktować się z dystrybutorem.

2. CHARAKTERYSTYKA OGÓLNA

Charakterystyczne cechy oświetlacza IR NV-IR60/150LED:

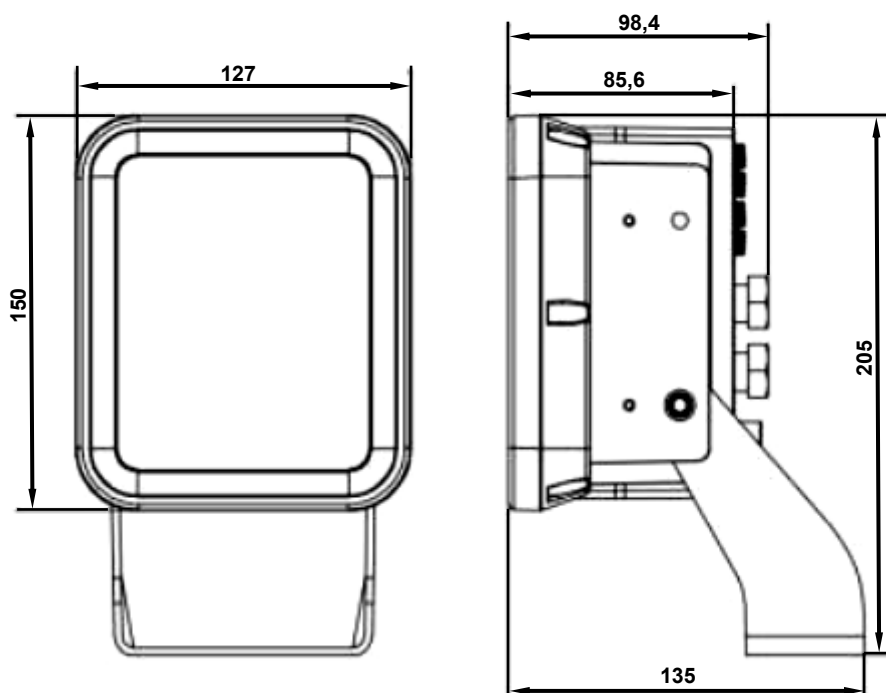
- wysoka efektywność struktury chłodzącej,
- obudowa odporna na warunki pogodowe,
- regulowana intensywność świecenia,
- regulowana czułość czujnika światła widzialnego,
- diody LED wysokiej mocy,
- zasięg do 150m w warunkach zewnętrznych
- kąt świecenia 60°
- wydłużona żywotność LED,
- zasilanie: 12VDC/24VAC.

DANE TECHNICZNE

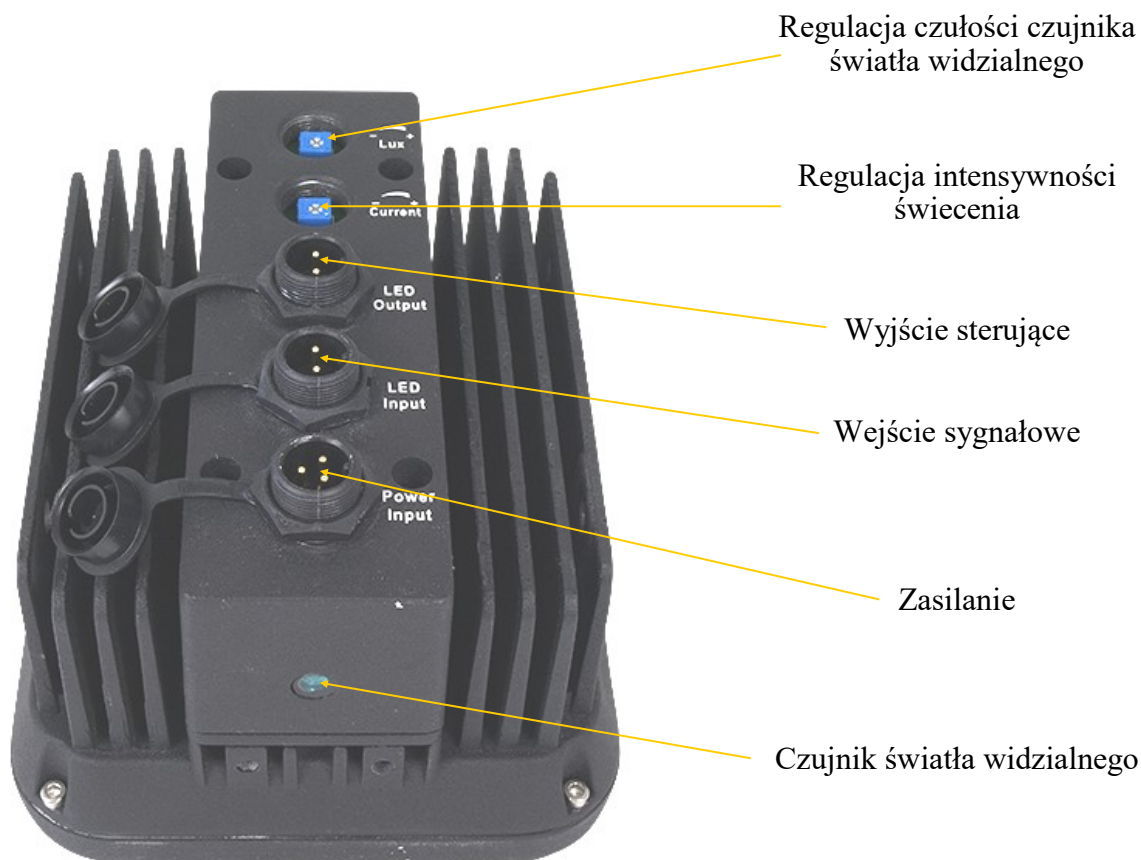
3. DANE TECHNICZNE

OŚWIETLACZ IR	
Źródło światła	20 diod LED dużej mocy
Zasięg	150 m
Kąt świecenia	60°
Długość fali	850nm
PARAMETRY INSTALACYJNE	
Wymiary (mm)	127 (szer) x 205 (wys) x 135 (dł)
Masa	1640 g
Obudowa	aluminiowa, w kolorze czarnym
Zasilanie	12 VDC/24 VAC
Pobór mocy	45 W
Temperatura pracy	-35°C ~ 50°C
Klasa szczelności	IP 66

3.1. Wymiary



3.2. Wygląd i rozmieszczenie ważnych elementów

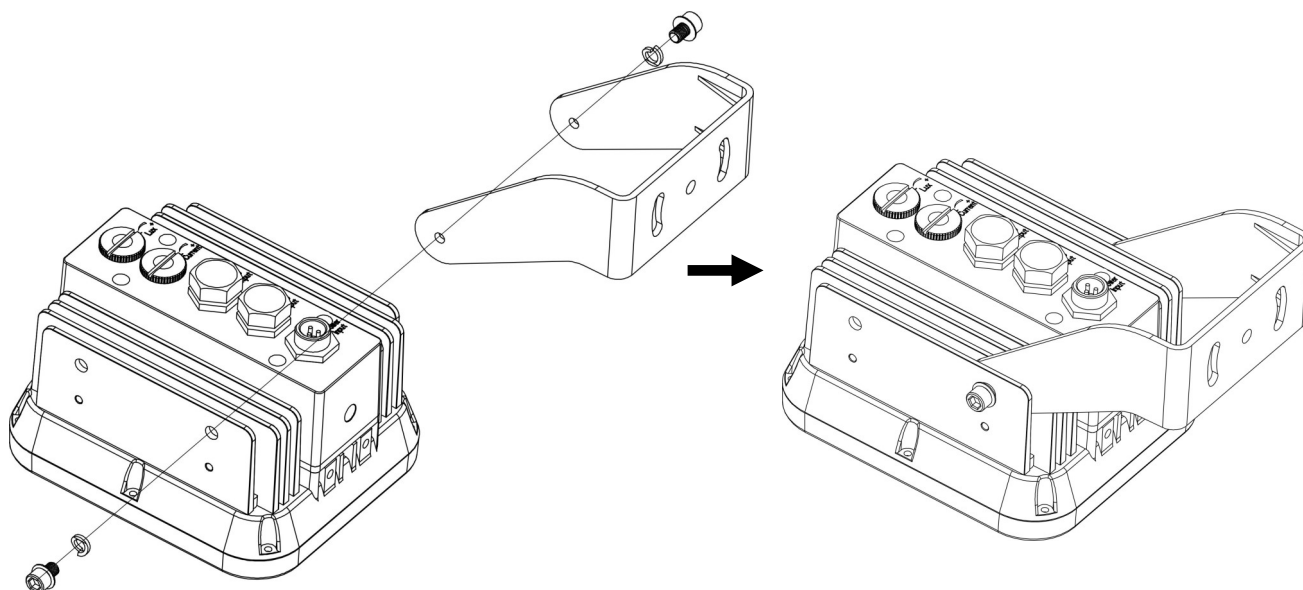


4. INSTALACJA

Przed procesem instalacji należy zapoznać się z produktem, z jego parametrami i sposobem instalacji.

- Przyłożyć szablon montażowy do miejsca montażu i zaznaczyć miejsca pod otwory na wkręty mocujące.
- Wywiercić otwory na wkręty mocujące.
- Przykręcić uchwyt mocujący do powierzchni sufitu/ściany za pomocą wkrętów, dołączonych do zestawu.
- Delikatnie przykręcić oświetlacz do uchwyty mocującego za pomocą śrub i podkładek, znajdujących się w pudełku.
- Ustawić oświetlacz w położeniu docelowym.
- Przytrzymując oświetlacz, dokręcić go do uchwyty mocującego.

INSTALACJA



4.1. Podłączanie zasilania

Uwaga: Oświetlacz należy zasilac z źródeł o odpowiednim napięciu i wydajności prądowej. Zastosowanie źródła zasilania o nieodpowiednich parametrach może skutkować nieprawidłową pracą urządzenia lub jego uszkodzeniem.

4.1.1. Zasilanie 12VDC



4.1.2. Zasilanie 24 VAC



5. USTAWIENIA

5.1. Regulacja intensywności świecenia diod

Aby zmienić intensywność świecenia diod IR LED należy otworzyć osłonę z tyłu oświetlacza (gniazdo Current) i ustawić odpowiednią wartość tego parametru przy użyciu wkrętaka.

5.2. Regulacja czułości czujnika światła widzialnego

Aby zmienić czułość czujnika światła widzialnego należy otworzyć osłonę z tyłu oświetlacza (gniazdo Lux) i ustawić odpowiednią wartość tego parametru przy użyciu wkrętaka. Aby zwiększyć czułość czujnika należy zwiększyć ten parametr („+”). Oświetlacz będzie włączał się przy wyższym poziomie oświetlenia. Aby zmniejszyć czułość czujnika należy zmniejszyć ten parametr („-”). Oświetlacz będzie włączał się dopiero przy niższym poziomie oświetlenia.

noVus[®]

AAT SYSTEMY BEZPIECZEŃSTWA Sp. z o.o.

ul. Puławska 431, 02-801 Warszawa, Polska

tel.: 22 546 0 546, kontakt@aat.pl

www.novuscctv.com/pl