

Widok z boku

5. Instrukcja montażu

1. Wybrać odpowiednią lokalizację i doprowadzić wszystkie niezbędne przewody do przyszłego podłączenia kamery.
2. Oznaczyć miejsce montażu, a następnie zaznaczyć i wywiercić 4 otwory pod śruby montażowe.
3. Nakleić na tylnej ścianie uchwyty uszczelkę piankową.
4. Zaślepić niewykorzystywane otwory zaślepkami z wyposażenia i w razie potrzeby uszczelnić dodatkowo masą uszczelniającą.
5. Przeprowadzić przewody przez jeden z dostępnych otworów i przykręcić uchwyt do wybranego miejsca. W przypadku montażu na ścianie uchwyt umieścić tak, by otwór boczny (o ile nie jest używany) był skierowany do dołu.
6. Podłączyć przewody do kamery.
7. Zamontować kamerę w uchwycie i wyregulować zgodnie z jej instrukcją obsługi.

AAT Holding S.A.

ul. Puławska 431, 02-801 Warszawa, Polska

tel.: 22 546 07 00, faks: 22 546 07 59

www.novusctv.com

2019-05-31 MM MO

1. Introduction

Wall/ceiling internal/external mount bracket NVB-6005JB is designed for 6000 series vandal dome camera mounting. A complete list of compatible cameras is available as a file to download in section „Downloadable Files” in the product data sheet on <http://www.novuscctv.com/en>. NVB-6005JB mount bracket replaces camera base.

2. Package contents

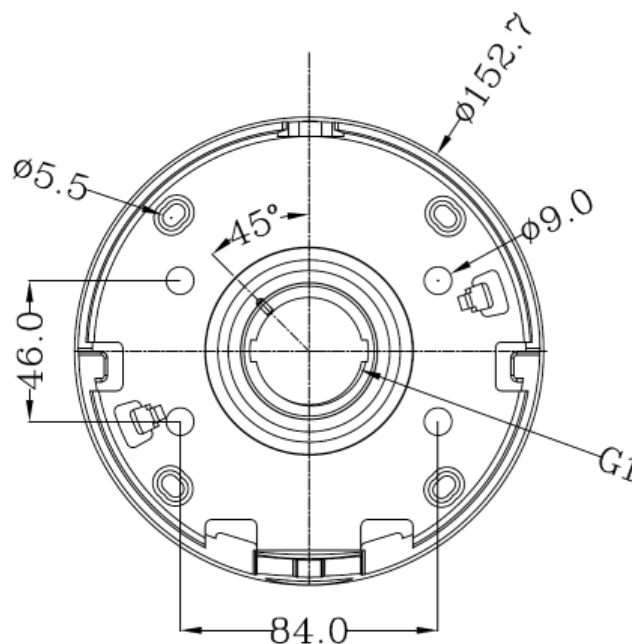
- Wall / ceiling mount bracket 1 pc
- Foam gasket 1 pc
- Mounting screws 4 pcs
- Locking screw 1 pc
- End caps 2 pcs

3. Technical specification

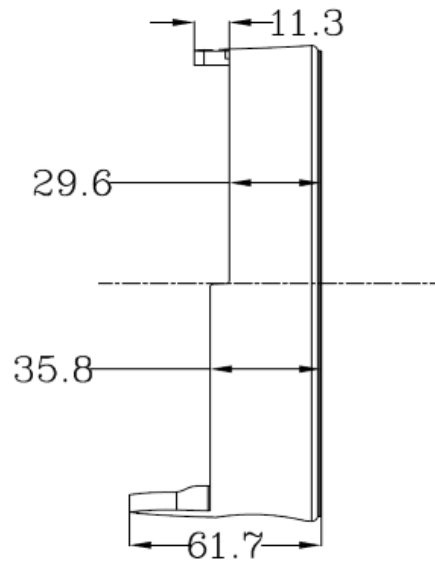
Bracket type	Wall/ceiling mount bracket, internal/external
Material	Aluminium
Colour	White
Load capacity	10 kg
Dimensions	Detailed dimensions are shown on the drawings
Weight	0,3 kg

4. External dimensions

Dimensions are given in millimeters



Top view



Side view

5. Installation manual

1. Pick a suitable location and provide all necessary wiring in desired housing mounting place.
2. Mark 4 mounting holes and drill them in selected locations.
3. Stick foam gasket to back side of bracket.
4. Plug unused holes with attached end caps and if required, please seal it with appropriate sealing mass.
5. Put all cables through one of available holes and screw the bracket to the wall. If side hole is unused, it is recommended to mount bracket where side hole is directed downwardly.
6. Connect cables to the camera.
7. Mount camera to the bracket and adjust it according to its user's manual.

AAT Holding S.A.,
431 Pulawska St., 02-801 Warsaw, Poland
tel.: +4822 546 07 00, fax: +4822 546 07 59
www.novuscctv.com

1. Charakterystyka produktu

Adapter ścienny/sufitowy wewnętrzny/zewnętrzny, wykonany z aluminium pokrytego powłoką proszkową w kolorze białym, przeznaczony do kamer IP serii 6000. Pełna lista kompatybilnych kamer dostępna jest w karcie produktu na stronie <http://www.novuscctv.com/pl> w zakładce „pliki do pobrania”. Niniejszy adapter zastępuje podstawę kamery znajdującą się na jej wyposażeniu.

2. Zawartość zestawu

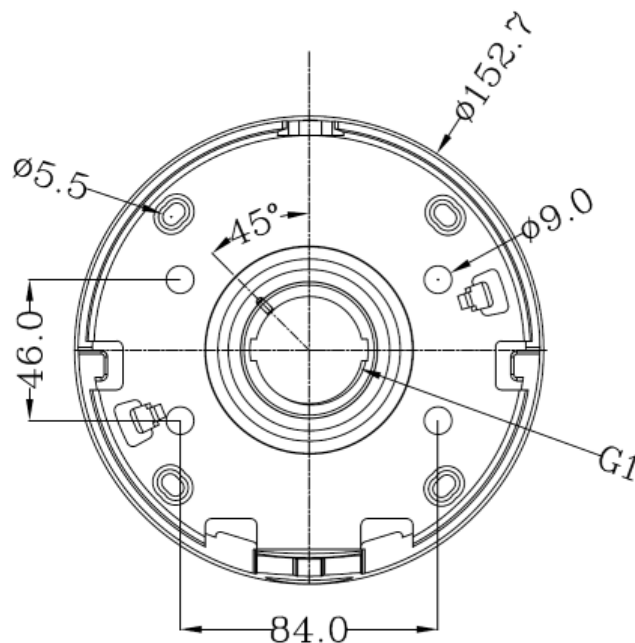
- Adapter ścienny/sufitowy 1 szt.
- Uszczelka piankowa 1 szt.
- Wkręty montażowe 4 szt.
- Śruba blokująca 1 szt.
- Zaślepki otworów 2 szt.

3. Dane techniczne

Typ	Adapter ścienny/sufitowy wewnętrzny/zewnętrzny
Materiał	Aluminium
Kolor	Biały
Nośność	10 kg
Wymiary	Szczegółowe wymiary na rysunkach
Masa	0,3 kg

4. Wymiary zewnętrzne

Wymiary podano w milimetrach



Widok z góry