



Instrukcja instalacji

Installation manual

NVE-PV100

Zasilacz impulsowy
Power adapter

NOVUS[®]

WERSJA 1.0



PRODUKT SPEŁNIA WYMAGANIA ZAWARTE W DYREKTYWACH:

PL



DYREKTYWA PARLAMENTU EUROPEJSKIEGO I RADY 2014/53/UE z dnia 16 kwietnia 2014 r. w sprawie harmonizacji ustawodawstw państw członkowskich dotyczących udostępniania na rynku urządzeń radiowych i uchylająca dyrektywę 1999/5/WE (Dz.U. L 153 z 22.5.2014, str. 62—106) -zwana Dyrektywą RED

DYREKTYWA PARLAMENTU EUROPEJSKIEGO I RADY 2014/30/UE z dnia 26 lutego 2014 r. w sprawie harmonizacji ustawodawstw państw członkowskich odnoszących się do kompatybilności elektromagnetycznej (Dz.U. L 096 z 29.3.2014, s. 79—106, z późniejszymi zmianami) – zwana Dyrektywą EMC

DYREKTYWA PARLAMENTU EUROPEJSKIEGO I RADY 2014/35/UE z dnia 26 lutego 2014 r. w sprawie harmonizacji ustawodawstw państw członkowskich odnoszących się do udostępniania na rynku sprzętu elektrycznego przewidzianego do stosowania w określonych granicach napięcia (Dz.U. L 96 z 29.3.2014, str. 357—374) – zwana Dyrektywą LVD



DYREKTYWA PARLAMENTU EUROPEJSKIEGO I RADY 2012/19/UE z dnia 4 lipca 2012 r. w sprawie zużytego sprzętu elektrycznego i elektronicznego (WEEE) Dz.U. L 96 z 29.3.2014, str. 79—106, z późniejszymi zmianami) – zwana Dyrektywą WEEE



DYREKTYWA PARLAMENTU EUROPEJSKIEGO I RADY 2011/65/UE z dnia 8 czerwca 2011 r. w sprawie ograniczenia stosowania niektórych niebezpiecznych substancji w sprzęcie elektrycznym i elektronicznym (Dz.U. L 174 z 1.7.2011, str. 88—110, z późniejszymi zmianami) - zwana Dyrektywą RoHS

Informacja

Urządzenie jako element profesjonalnego systemu wideo domofonowego służącego do nadzoru i kontroli, nie jest przeznaczone do samodzielnego montażu w gospodarstwach domowych przez osoby nie posiadające specjalistycznej wiedzy.

Obowiązek konsultowania się z Producentem przed wykonaniem czynności nieprzewidzianej instrukcją obsługi albo innymi dokumentami:

Przed wykonaniem czynności, która nie jest przewidziana dla danego Produktu w instrukcji obsługi, innych dokumentach dołączonych do Produktu lub nie wynika ze zwykłego przeznaczenia Produktu, należy, pod rygorem wyłączenia odpowiedzialności Producenta za następstwa takiej czynności, skontaktować się z Producentem.

UWAGA!

ZNAJOMOŚĆ NINIEJSZEJ INSTRUKCJI JEST NIEZBĘDNYM WARUNKIEM PRAWIDŁOWEJ EKSPLOATACJI URZĄDZENIA. PROSIMY O ZAPOZNANIE SIĘ Z NIĄ PRZED PRZYSTĄPIENIEM DO INSTALACJI I OBSŁUGI URZĄDZENIA.

UWAGA!

NIE WOLNO DOKONYWAĆ ŻADNYCH SAMODZIELNYCH NAPRAW. WSZYSTKIE NAPRAWY MOGĄ BYĆ REALIZOWANE JEDYNIEM PRZEZ WYKWALIFIKOWANYCH PRACOWNIKÓW SERWISU.

UWAGA!

DANE I INFORMACJE W NINIEJSZEJ INSTRUKCJI MOGĄ ZOSTAĆ ZMIENIONE BEZ UPZIEDZENIA. FIRMA AAT SYSTEMY BEZPIECZEŃSTWA SP. Z O.O. ZASTRZEGA SOBIE PRAWO DO WYJAŚNIENIA I AKTUALIZACJI INFORMACJI ZAWARTYCH W NINIEJSZYM DOKUMENCIE.

WARUNKI BEZPIECZEŃSTWA

1. Przed zainstalowaniem i rozpoczęciem eksploatacji należy dokładnie zapoznać się z niniejszą instrukcją obsługi i zawartymi w niej wymogami bezpieczeństwa;
2. Uprasza się o zachowanie instrukcji na czas eksploatacji urządzenia na wypadek konieczności odniesienia się do zawartych w niej treści;
3. Należy skrupulatnie przestrzegać wymogów bezpieczeństwa opisanych w instrukcji, gdyż mają one bezpośredni wpływ na bezpieczeństwo użytkowników i trwałość oraz niezawodność urządzenia;
4. Wszystkie czynności wykonywane przez instalatorów i użytkowników muszą być realizowane zgodnie z opisem zawartym w instrukcji;
5. W czasie czynności konserwatorskich urządzenie musi być odłączone od zasilania;
6. Nie wolno stosować żadnych dodatkowych urządzeń lub podzespołów nie przewidzianych i nie zalecanych przez producenta;
7. Nie należy instalować tego urządzenia w miejscu, gdzie nie można zapewnić właściwej wentylacji (np. zamknięte szafki, itp.), co powoduje zatrzymanie się ciepła i w konsekwencji może doprowadzić do uszkodzenia urządzenia;
8. Nie wolno umieszczać urządzenia na niestabilnych powierzchniach lub nie zalecanych przez producenta uchwytach. Źle zamocowany urządzenie może być przyczyną groźnego dla ludzi wypadku lub sam ulec poważnemu uszkodzeniu. Urządzenie musi być instalowane przez wykwalifikowany personel o odpowiednich uprawnieniach według zaleceń podanych w niniejszej instrukcji;
9. Urządzenie może być zasilane jedynie ze źródeł o parametrach zgodnych ze wskazanymi przez producenta w danych technicznych. Dlatego też, zabrania się zasilania urządzenia ze źródeł o nieznanym, niestabilnym lub niezgodnym z wymaganiami określonymi przez producenta parametrach;
10. Przewody sygnałowe i zasilające powinny być prowadzone w sposób wykluczający możliwość ich przypadkowego uszkodzenia. Szczególną uwagę należy zwrócić na miejsce wyprowadzenia przewodów z urządzenia oraz na miejsce przyłączenia do źródła zasilania.
11. Instalacja elektryczna zasilająca urządzenie powinna być zaprojektowana z uwzględnieniem wymagań podanych przez producenta tak, aby nie doprowadzić do jej przeciążenia;
12. Użytkownik nie może dokonywać żadnych napraw lub modernizacji urządzenia. Wszystkie naprawy mogą być wykonywane jedynie przez wykwalifikowanych pracowników autoryzowanego serwisu;
13. Należy niezwłocznie odłączyć urządzenie od źródła zasilania i przewodów sygnałowych oraz skontaktować się z właściwym serwisem w następujących przypadkach:
 - Uszkodzenia przewodu zasilającego lub wtyczki tego przewodu;
 - Przedostania się cieczy do środka urządzenia lub gdy zostało ono narażone na silny uraz mechaniczny;
 - Urządzenie działa w sposób odbiegający od opisanego w instrukcji, a regulacje dopuszczone przez producenta i możliwe do samodzielnego przeprowadzenia przez użytkownika nie przynoszą spodziewanych rezultatów;
 - Obudowa została uszkodzona;
 - Można zaobserwować nietypowe zachowanie urządzenia.
14. W przypadku konieczności naprawy urządzenia należy upewnić się, czy pracownicy serwisu użyli oryginalnych części zamiennych o charakterystykach elektrycznych zgodnych z wymaganiami producenta. Nieautoryzowany serwis i nieoryginalne części mogą być przyczyną powstania pożaru lub porażenia prądem elektrycznym;
15. Po wykonaniu czynności serwisowych należy przeprowadzić testy urządzenia i upewnić się co do poprawności działania wszystkich podzespołów funkcjonalnych urządzenia

1. Zawartość opakowania

- Zasilacz
- Instrukcja obsługi

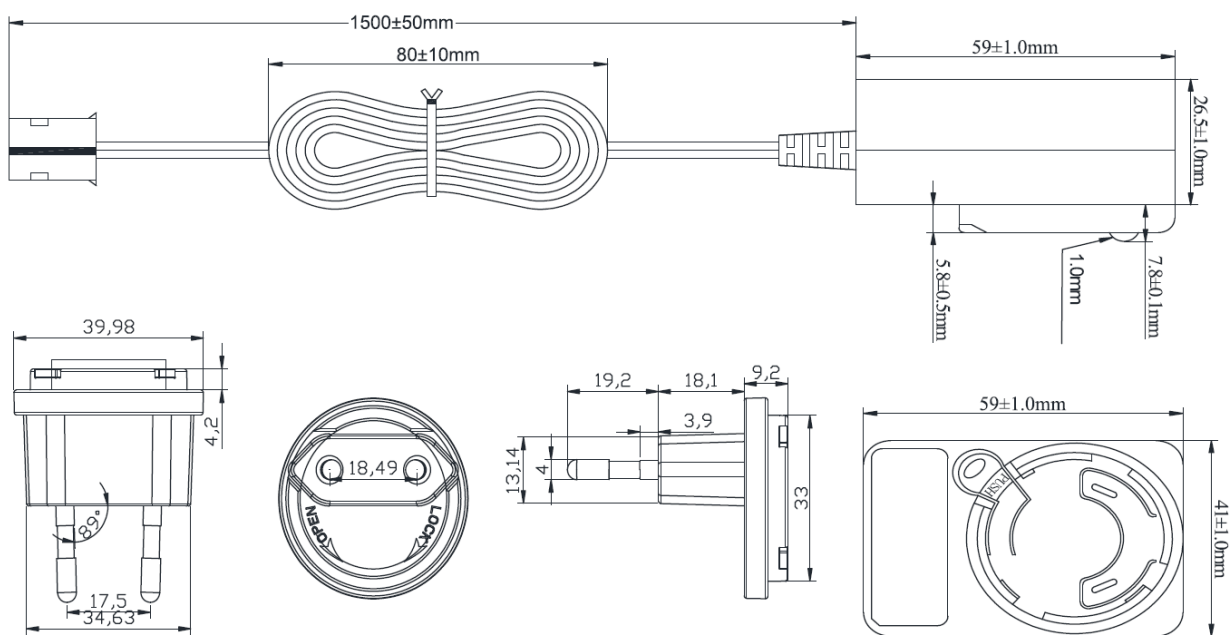
2. Charakterystyka ogólna

Zasilacz impulsowy 15 VDC/0.8 A / 12 W, przeznaczony do współpracy z monitorami oraz panelami wideodomofowymi Novus serii 100. Uniwersalny zakres napięcia wejściowego AC.

3. Dane techniczne

OGÓLNE	
Typ urządzenia	Zasilacz impulsowy
Napięcie wejściowe	100-240 VAC/0.6 A/50-60 Hz
Napięcie wyjściowe	15 VDC
Prąd wyjściowy	0.8 A
Moc ciągła	12 W
Regulacja napięcia WY	Nie
PARAMETRY INSTALACYJNE	
Wymiary (mm)	41 mm (szer.) x 59 mm (wys.) x 26,5 mm (gł.)
Materiał obudowy	Tworzywo sztuczne
Temperatura pracy	0°C ~ 45°C

4. Wymiary



NOVUS[®]

THE PRODUCT MEETS THE REQUIREMENTS CONTAINED IN THE FOLLOWING DIRECTIVES:



Directive 2014/53/EU of the European Parliament and of the Council of 16 April 2014 on the harmonisation of the laws of the Member States relating to the making available on the market of radio equipment and repealing Directive 1999/5/EC Text with EEA relevance.

Directive 2014/30/EU of the European Parliament and of the Council of 26 February 2014 on the harmonisation of the laws of the Member States relating to electromagnetic compatibility (recast) Text with EEA relevance.

Directive 2014/35/EU of the European Parliament and of the Council of 26 February 2014 on the harmonisation of the laws of the Member States relating to the making available on the market of electrical equipment designed for use within certain voltage limits Text with EEA relevance.



Directive 2012/19/EU of the European Parliament and of the Council of 4 July 2012 on waste electrical and electronic equipment (WEEE) Text with EEA relevance



Directive 2011/65/EU of the European Parliament and of the Council of 8 June 2011 on the restriction of the use of certain hazardous substances in electrical and electronic equipment Text with EEA relevance

Information

The device, as a part of professional intercom system used for surveillance and control, is not designed for self-installation in households by individuals without technical knowledge.

WARNING!

PRIOR TO UNDERTAKING ANY ACTION THAT IS NOT DESCRIBED FOR THE GIVEN PRODUCT IN USER'S MANUAL AND OTHER DOCUMENTS DELIVERED WITH THE PRODUCT, OR IF IT DOES NOT ARISE FROM THE USUAL APPLICATION OF THE PRODUCT, MANUFACTURER MUST BE CONTACTED UNDER THE RIGOR OF EXCLUDING THE MANUFACTURER'S RESPONSIBILITY FOR THE RESULTS OF SUCH AN ACTION.

WARNING!

THE KNOWLEDGE OF THIS MANUAL IS AN INDESPENSIBLE CONDITION OF A PROPER DEVICE OPERATION. YOU ARE KINDLY REQUESTED TO FAMILIRIZE YOURSELF WITH THE MANUAL PRIOR TO INSTALLATION AND FURTHER DEVICE OPERATION.

WARNING!

USER IS NOT ALLOWED TO DISASSEMBLE THE CASING AS THERE ARE NO USER -SERVICEABLE PARTS INSIDE THIS UNIT. ONLY AUTHORIZED SERVICE PERSONNEL MAY OPEN THE UNIT INSTALLATION AND SERVICING SHOULD ONLY BE DONE BY QUALIFIED SERVICE PERSONNEL AND SHOULD CONFORM TO ALL LOCAL REGULATIONS

WARNING!

INFORMATION IN THIS MANUAL IS SUBJECT TO CHANGE WITHOUT NOTICE. THE COMPANY AAT SYSTEMY BEZPIECZEŃSTWA SP. Z O.O. RESERVES THE RIGHT TO EXPLANATE AND UPDATE THE INFORMATION CONTAINED IN THIS DOCUMENT.

IMPORTANT SAFEGUARDS AND WARNINGS:

1. Prior to undertaking any action please consult the following manual and read all the safety and operating instructions before starting the device.
2. Please keep this manual for the lifespan of the device in case referring to the contents of this manual is necessary;
3. All the safety precautions referred to in this manual should be strictly followed, as they have a direct influence on user's safety and durability and reliability of the device;
4. All actions conducted by the servicemen and users must be accomplished in accordance with the user's manual;
5. The device should be disconnected from power sources during maintenance procedures;
6. Usage of additional devices and components neither provided nor recommended by the producer is forbidden;
7. Mounting the device on unstable surface or using not recommended mounts is forbidden.
8. Improperly mounted device may cause a fatal accident or may be seriously damaged itself. Device must be mounted by qualified personnel with proper authorization, in accordance with this user's manual;
9. Device should be supplied only from a power sources whose parameters are in accordance with those specified by the producer in the device's technical datasheet. Therefore, it is forbidden to supply the device from a power sources with unknown parameters, unstable or not meeting producer's requirements;
10. Signal and power cables should be placed in a way excluding the possibility of damaging them by accident. Special attention must be paid to cables getting from the device and connecting the power supply;
11. Electric installation supplying the device should be designed to meet the specifications given by the producer in such a way that overloading is impossible;
12. User cannot repair or upgrade the equipment himself. All maintenance actions and repairs should be conducted only by qualified service personnel;
Unplug the device from the power source immediately and contact the proper maintenance department when the following occurs:
 - Damages to the power cord or to the plug itself;
 - Liquids getting inside the device or exposure to strong mechanical shock;
 - Device behaves in a way not described in the manual and all adjustments approved by the manufacturer and possible to apply by user himself, seem not to have any effect;
 - Device is damaged;
 - Atypical behaviour of the device components may be seen (heard).
14. In necessity of repairs attention to using only original replacement parts (with their parameters in accordance with those specified by the producer) should be paid. Non-licensed service and non-genuine replacement parts may cause fire or electrocution;
15. After maintenance activities tests should be run to ensure proper operation of all the functional components of the device.

1. Package content

- Power adapter
- Short manual

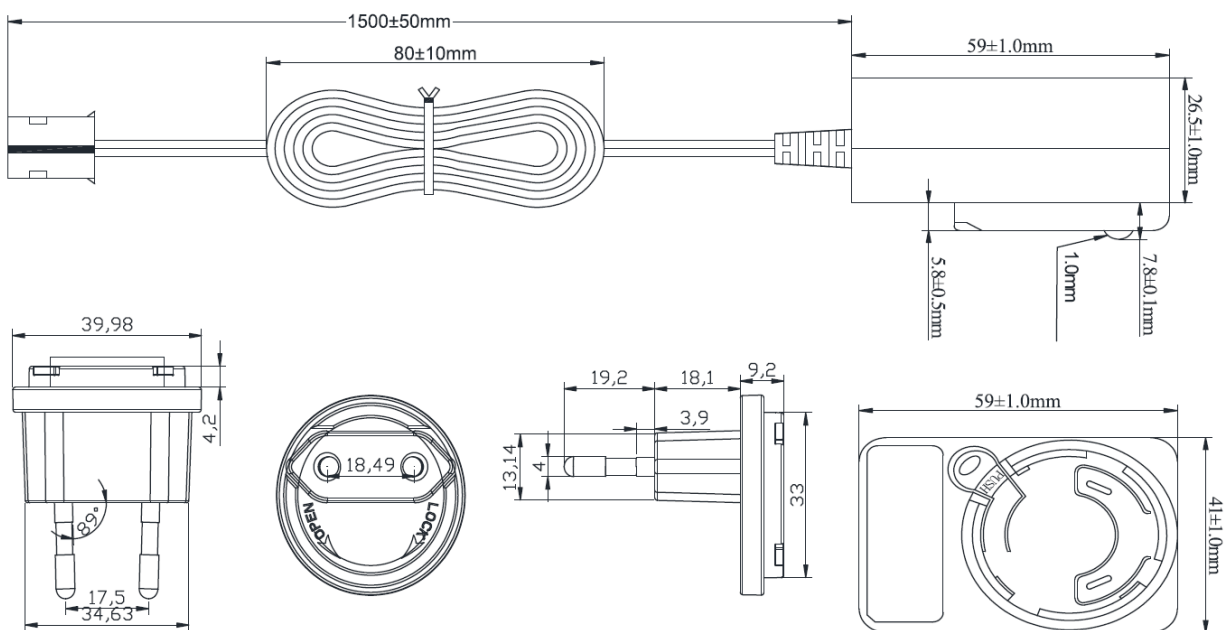
2. General characteristics

Power adapter 15 VDC / 0.8 A / 12 W, designed to work with Novus 100 series monitors and video intercom entrance panels. Universal AC input voltage range.

3. Technical data

General	
Device type	Power adapter
Input voltage	100-240 VAC/0.6 A/50-60 Hz
Output voltage	15 VDC
Output current	0.8 A
Output power	12 W
Output voltage regulation	No
Installation parameters	
Dimensions (mm)	41 mm x 59 mm x 26,5 mm
Housing material	Plastic
Working temperature	0°C ~ 45°C

4. Dimensions



NOTATKI (NOTES)

AAT SYSTEMY BEZPIECZEŃSTWA sp. z o.o.



ul. Puławska 431, 02-801 Warszawa
tel. 22 546 05 46, faks 22 546 05 01
e-mail: aat.warszawa@aat.pl, www.aat.pl

Warszawa

ul. Koniczynowa 2a, 03-612 Warszawa
tel./faks 22 811 13 50, 22 743 10 11
e-mail: aat.warszawa-praga@aat.pl, www.aat.pl

Warszawa II

Antoniuk Fabryczny 22, 15-741 Białystok
tel./faks 85 688 32 33, 85 688 32 34
e-mail: aat.bialystok@aat.pl, www.aat.pl

Białystok

Fordońska 183, 85-737 Bydgoszcz
tel./faks 52 342 91 24, 52 342 98 82
e-mail: aat.bydgoszcz@aat.pl, www.aat.pl

Bydgoszcz

ul. Ks. W. Siwka 17, 40-318 Katowice
tel./faks 32 351 48 30, 32 256 60 34
e-mail: aat.katowice@aat.pl, www.aat.pl

Katowice

ul. Prosta 25, 25-371 Kielce
tel./faks 41 361 16 32, 41 361 16 33
e-mail: aat.kielce@aat.pl, www.aat.pl

Kielce

ul. Biskupińska 14, 30-737 Kraków
tel./faks 12 266 87 95, 12 266 87 97
e-mail: aat.krakow@aat.pl, www.aat.pl

Kraków

ul. Karola Olszewskiego 5B lok.6, 20-481 Lublin
tel. +48 602 785 010
e-mail: aat.lublin@aat.pl, www.aat.pl

Lublin

ul. Dowborczyków 25, 90-019 Łódź
tel./faks 42 674 25 33, 42 674 25 48
e-mail: aat.lodz@aat.pl, www.aat.pl

Łódź

ul. Raclawicka 82, 60-302 Poznań
tel./faks 61 662 06 60, 61 662 06 61
e-mail: aat.poznan@aat.pl, www.aat.pl

Poznań

Al. Niepodległości 606/610, 81-855 Sopot
tel./faks 58 551 22 63, 58 551 67 52
e-mail: aat.sopot@aat.pl, www.aat.pl

Sopot

ul. Zielona 42, 71-013 Szczecin
tel./faks 91 483 38 59, 91 489 47 24
e-mail: aat.szczecin@aat.pl, www.aat.pl

Szczecin

ul. Na Niskich Łąkach 26, 50-422 Wrocław
tel./faks 71 348 20 61, 71 348 42 36
e-mail: aat.wroclaw@aat.pl, www.aat.pl

Wrocław

NIP: 9512500868, REGON: 385953687, BDO: 000433136

Wpisana do rejestru przedsiębiorców prowadzonego przez Sąd Rejonowy dla m.st. Warszawy w Warszawie,
XIII Wydział Gospodarczy Krajowego Rejestru Sądowego pod numerem KRS 0000838329,
kapitał zakładowy wpłacony w całości w wysokości: 17 005 000 PLN